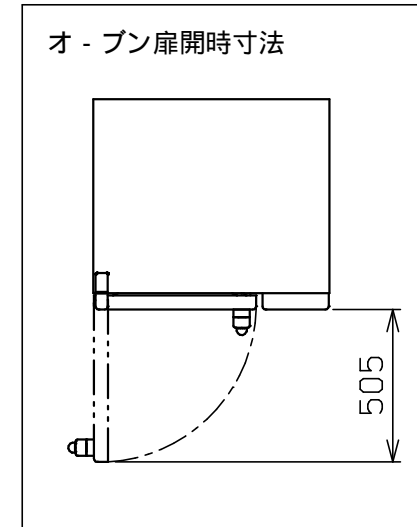
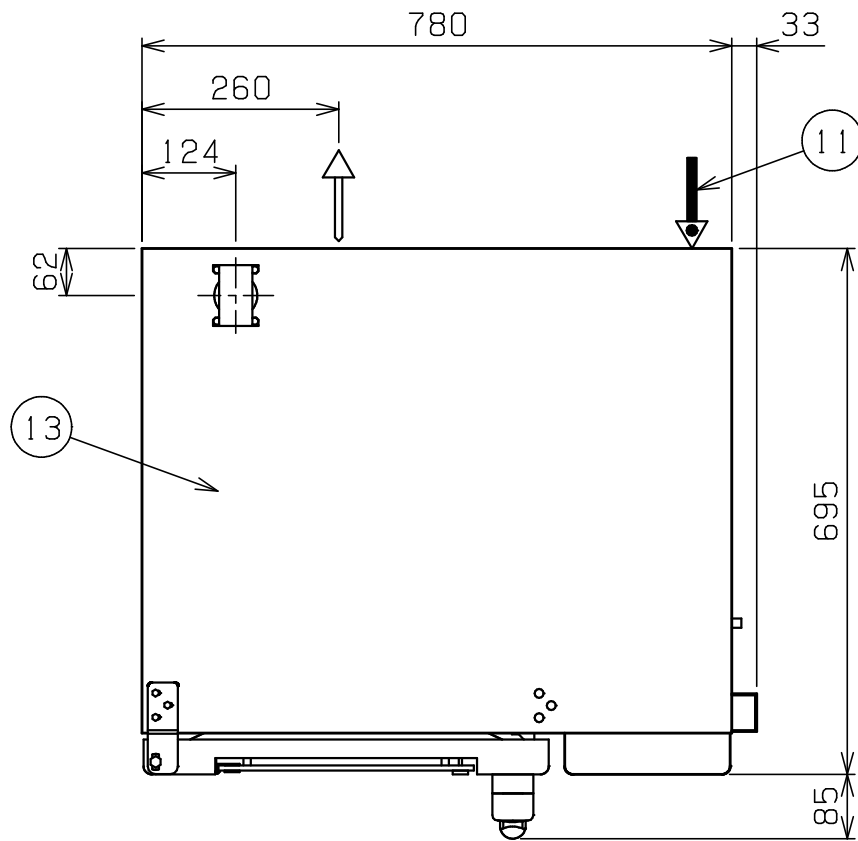
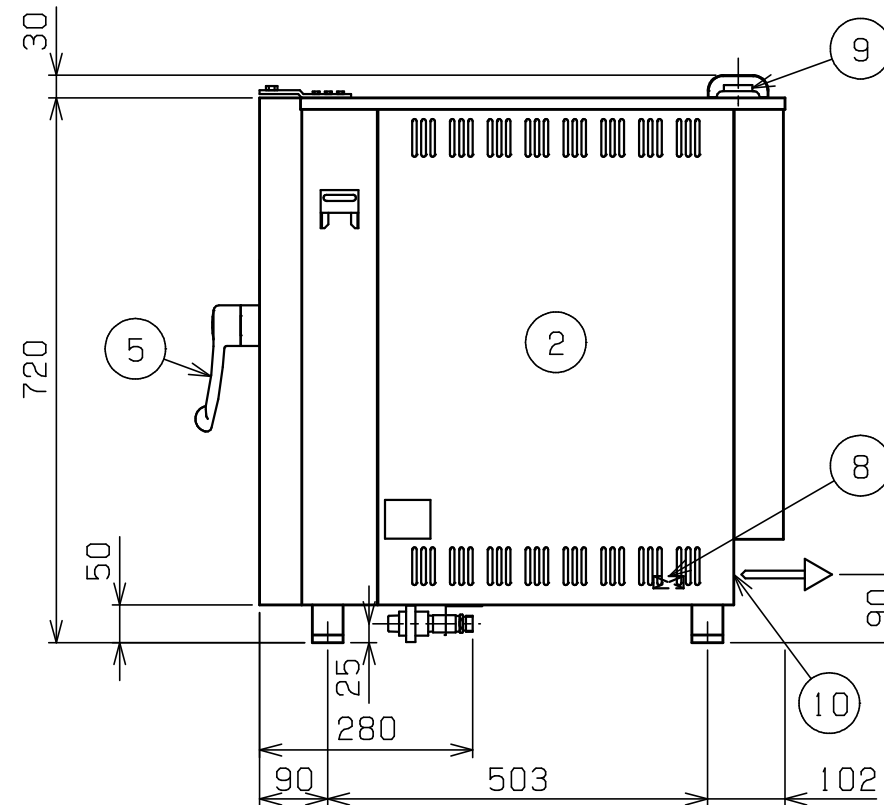
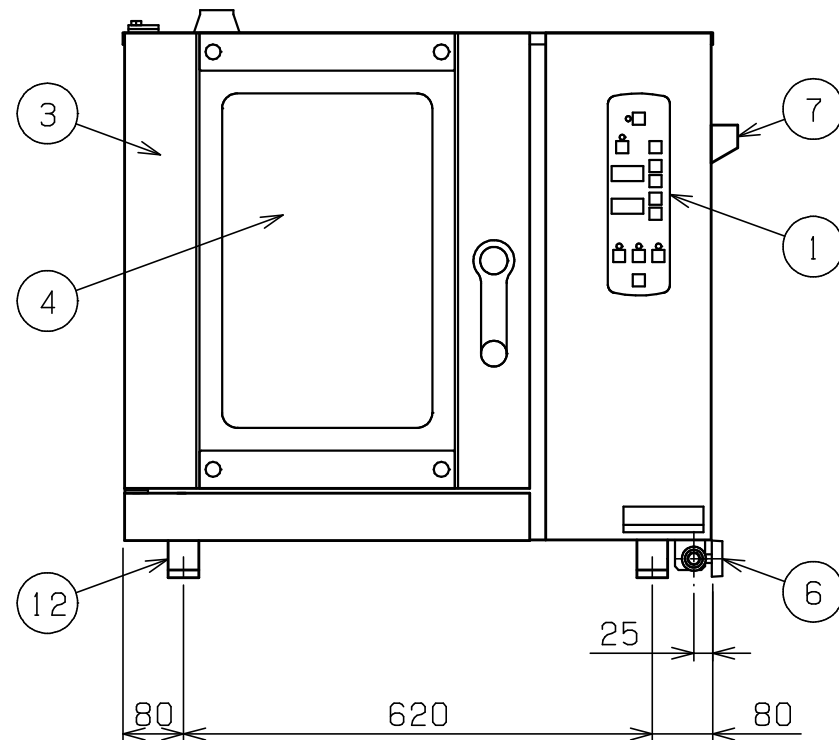


No.	品名 NAME	台数 QUANTITY	型式 MODEL ・ 寸法 MEASUR
	電気ビックオープン		MCOE - 087B



外形寸法	間口 780	奥行 695	高さ 720
オープン庫内有効寸法	370 (W) × 590 (D) × 494 (H)		
庫内棚段数	5段 ピッチ80mm		
ホテルパン収納枚数	1 / 1GN (深さ20mm) × 5		
定格電源	3相 200V 50 / 60Hz		
消費電力	7.6kW		
手元開閉器容量	30A		
安全装置	過熱防止装置		
製品重量	99kg		
付属品	1 / 1ホテルパン (3), 1 / 1焼網 (3), 耐熱手袋 (1セット), ハンドシャワ - (1)		



部番	品名	材質	備考
1	操作パネル		
2	オープン庫内	SUS430	t1.0 コ-ナ-部R加工
3	オープン扉	SUS304	t1.0 No.4仕上
4	耐熱ガラス	強化ガラス	t5.0 二重ガラス
5	扉取手	樹脂	
6	バルブ		15A (ハンドシャワ-用給水口)
7	ハンドシャワ-フック	SUS430	t1.5 No.4仕上
8	端子台		
9	排気口	SUS304	38
10	排水口		25A
11	電源取入口		
12	アジャスト	ABS	
13	本体	SUS430	t1.0 No.4仕上

改善の為、仕様及び外観を予告なしに変更することがあります。

業務用総合厨房機器メ-カ-  
 株式会社マルゼン  
 MARUZEN CO.,LTD.

変更事項 ALTERATION	縮尺 SCALE 1/10	日付 DATE .	図番 DRAWING No. 04750	工事名 TITLE 電気ビックオープン	備考 REMARKS
	検図 CHECK	設計 DESIGN	製図 DRAW	営業担当 CHARGE	図面名称 DRAWING CORD
					承認印 APPROVED