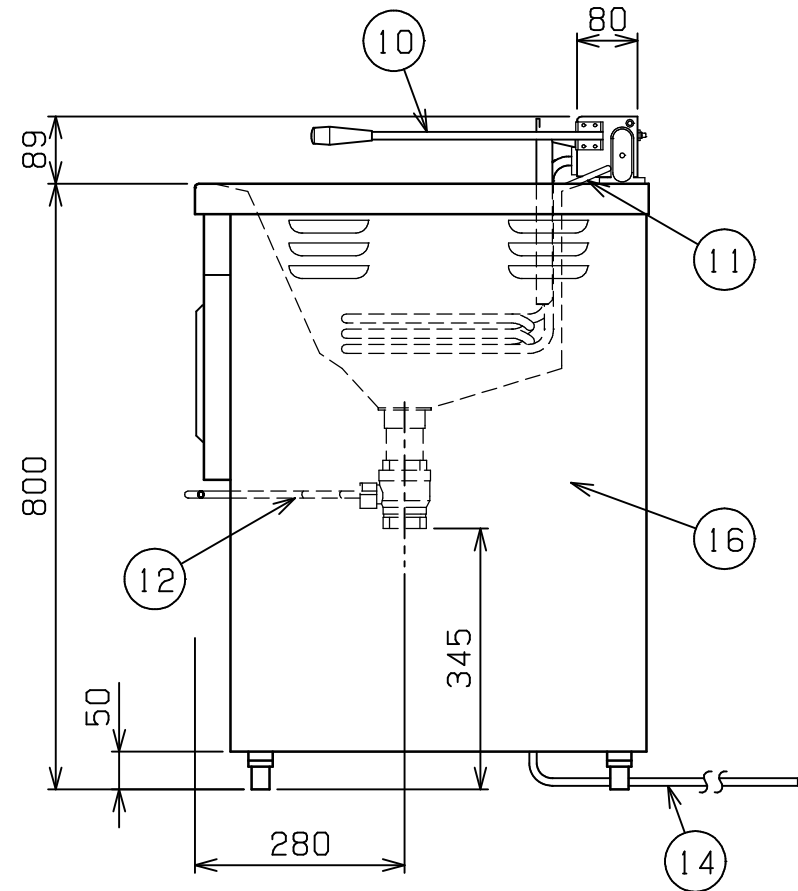
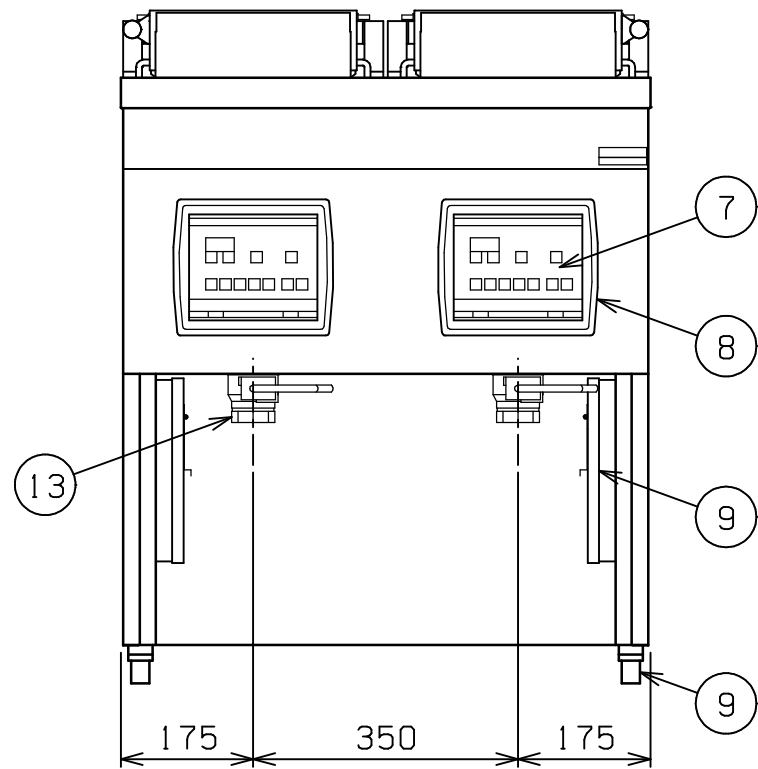
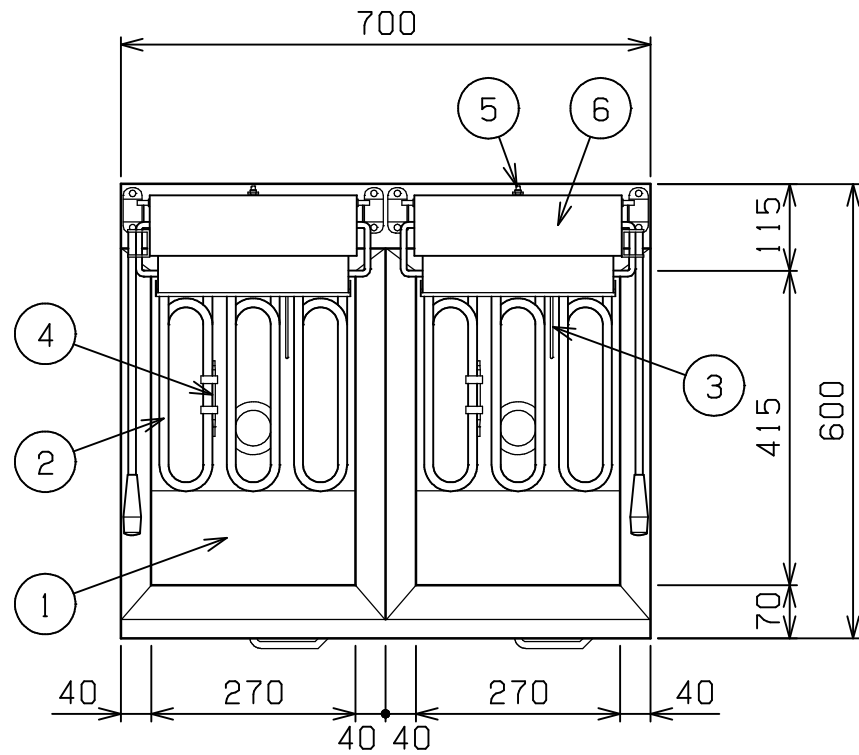



No.	品名NAME	台数QUANTITY	型式MODEL・寸法MEASUR
	電気フライヤ-		MEF-13FWB



種類	ファ-ストフ-ドタイプ 二槽式(マイコン搭載)		
外形寸法	間口	奥行	高さ
	700	600	800
油量	19.5ℓ × 2		
定格電源	3相 200V 50/60Hz		
消費電力	9.6kW		
手元開閉器容量	40A		
安全装置	過熱防止装置		
製品重量	70kg		
付属品	フタ(1), 仕切網(2), 油缶 小(2), 油コシ網(2), フライカゴ(4)		

部番	品名	材質	備考
1	油槽	SUS430LX	t1.0 深さ170mm
2	ヒ-タ	SUS304	12 遠赤コ-ティング
3	センサ	SUS316	3.2
4	ハイリミット感熱棒	SUS304	液体膨張式
5	ハイリミットリセットスイッチ		ゴムカバ-付
6	ヒ-タボックス	SUS430	t1.5
7	操作パネル		
8	操作部窓	POM	
9	リレ-ボックス	SUS430	t1.0
10	跳上取手(大)	SUS304	10 ナイロン取手付
11	ストッパ-バ-	SUS304	8
12	排油コックハンドル	SS	9 クロムメッキ仕上
13	排油口		40A × 2
14	電源コ-ド		8SQ 4芯-2.5m
15	アジャスト	ZDC	クロムメッキ仕上
16	本体	SUS430	t0.8

改善の為、仕様及び外観を予告なしに変更することがあります。

 <b>株式会社マルゼン</b> MARUZEN CO.,LTD.	変更事項ALTERATION	縮尺SCALE	日付DATE	図番DRAWING No.	工事名TITLE	備考REMARKS
		1/10	・	04059		
	検図CHECK	設計DESIGN	製図DRAW	営業担当CHARGE	図面名称DRAWING CORD	承認印APPROVED
					電気フライヤ-	