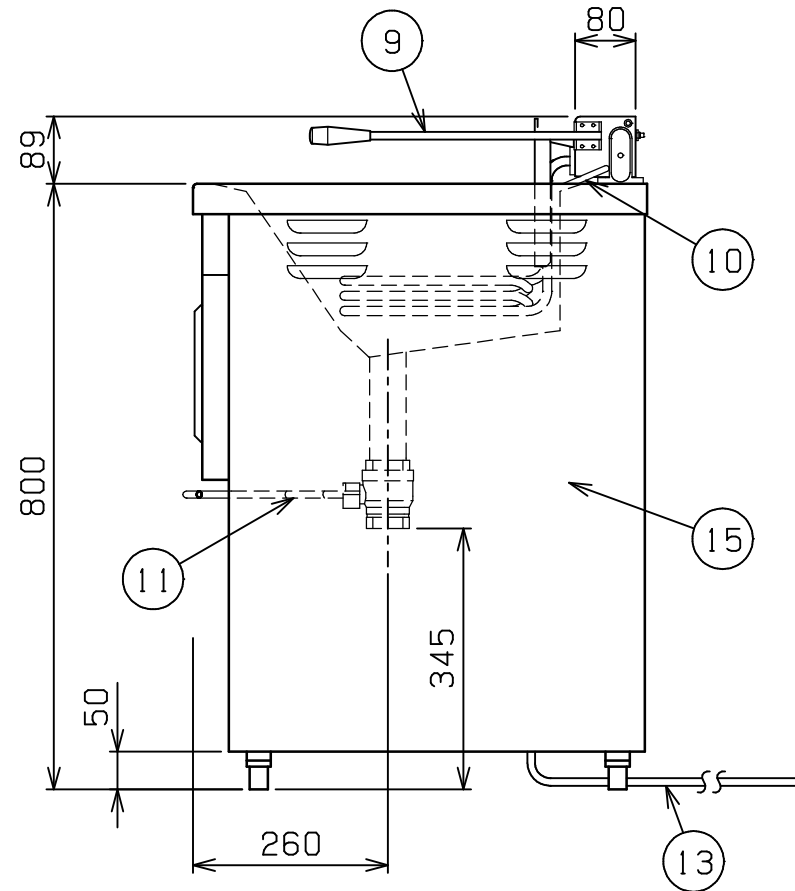
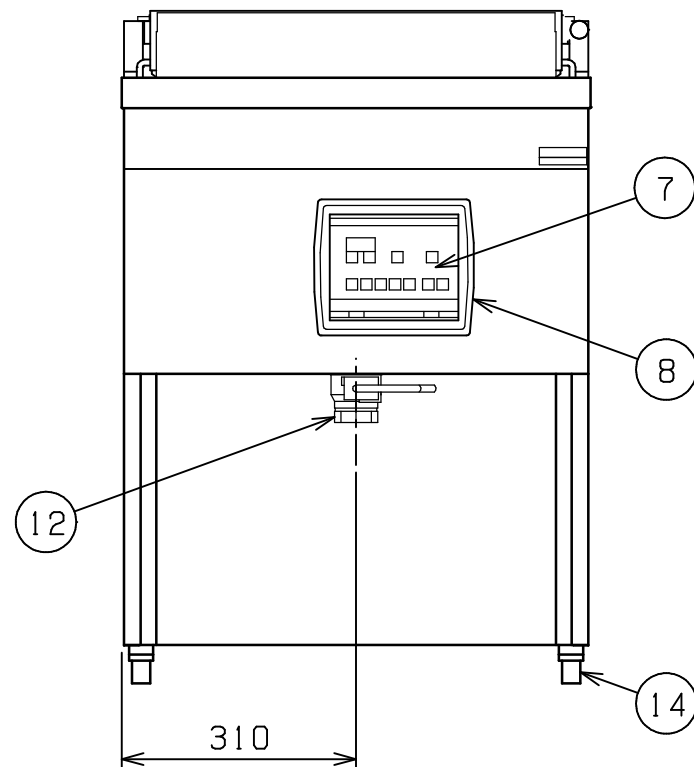
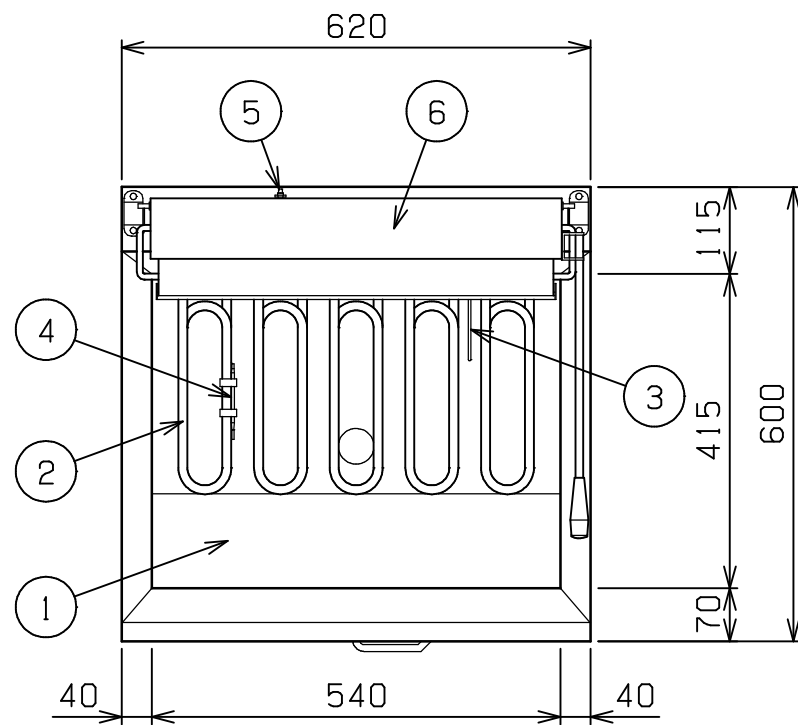


No.	品名NAME	台数QUANTITY	型式MODEL	寸法MEASUR
	電気フライヤ -		MEF - 27B	



種類	レギュラ - タイプ ー槽式 (マイコン搭載)		
外形寸法	間口	奥行	高さ
	620	600	800
油量	27ℓ		
定格電源	3相 200V 50/60Hz		
消費電力	10.0kW		
手元開閉器容量	40A		
安全装置	過熱防止装置		
製品重量	51kg		
付属品	フタ(1), 仕切網(1), 油缶 小(2), 油コシ網(2), スクイ網(1), スペリ板(1), 油切板(1), 油切網(1)		

部番	品名	材質	備考
1	油槽	SUS430LX	t1.0 深さ120mm
2	ヒータ	SUS304	12 遠赤コ-ティング
3	センサ	SUS316	3.2
4	ハイリミット感熱棒	SUS304	液体膨張式
5	ハイリミットリセットスイッチ		ゴムカバ-付
6	ヒータボックス	SUS430	t1.5
7	操作パネル		
8	操作部窓	POM	
9	跳上取手(大)	SUS304	10 ナイロン取手付
10	ストッパ-バ-	SUS304	8
11	排油コックハンドル	SS	9 クロムメッキ仕上
12	排油口		40A
13	電源コ-ド		5.5SQ 4芯-2.5m
14	アジャスト	ZDC	クロムメッキ仕上
15	本体	SUS430	t0.8

改善の為、仕様及び外観を予告なしに変更することがあります。

<p>業務用総合厨房機器メ-カ-</p> <p>株式会社マルゼン</p> <p>MARUZEN CO.,LTD.</p>	変更事項ALTERATION	縮尺SCALE	日付DATE	図番DRAWING No.	工事名TITLE	備考REMARKS
		1/10	.	04062		
	検図CHECK	設計DESIGN	製図DRAW	営業担当CHARGE	図面名称DRAWING CORD	承認印APPROVED
					電気フライヤ -	