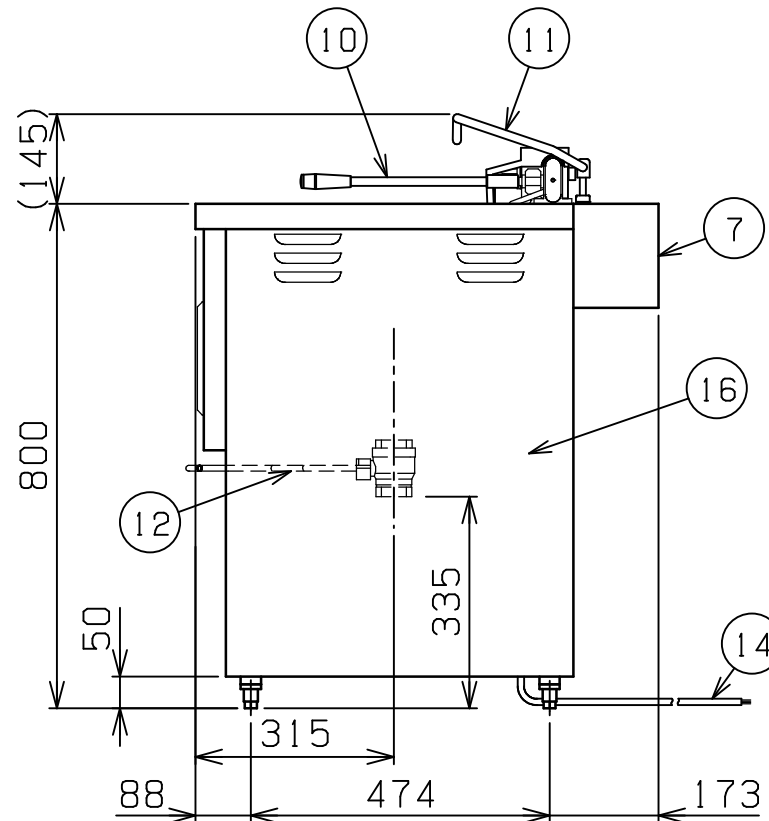
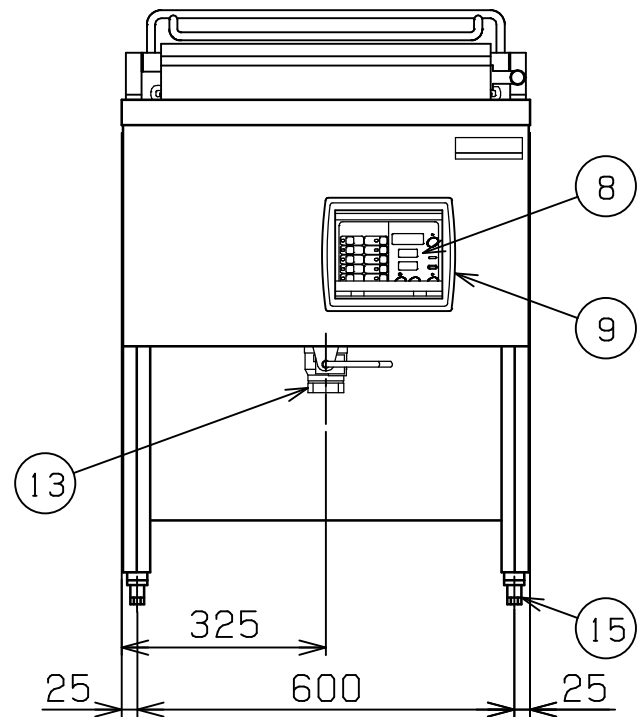
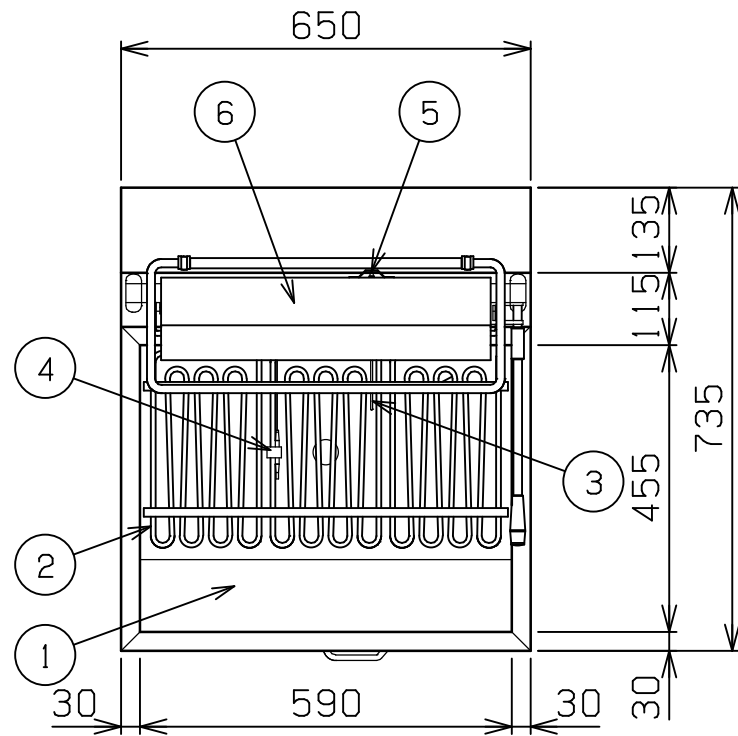



No.	品名 NAME	台数 QUANTITY	型式 MODEL ・ 寸法 MEASUR
	電気オ - トリフトフライヤ -		MEF - 27MLC



種類	レギュラ - タイプ ー槽式 (マイコン搭載)		
外形寸法	間口	奥行	高さ
	650	735	800
油量	27ℓ		
定格電源	3相 200V 50/60Hz		
消費電力	9.85kW		
手元開閉器容量	30A		
安全装置	過熱防止装置		
製品重量	59kg		
付属品	フタ (1), 仕切網 (1), 油缶 小 (2), 油コシ網 (2), フライカゴM 大 (1)		

部番	品名	材質	備考
1	油槽	SUS430LX	t1.0 深さ125mm
2	ヒータ	SUS316	
3	センサ	SUS316	3.2
4	ハイリミット感熱棒	SUS304	液体膨張式
5	ハイリミットリセットスイッチ		ゴムカバ - 付
6	ヒータボックス	SUS430	t1.5
7	リフトボックス	SUS430	t1.2
8	操作パネル		
9	操作部窓	POM	
10	跳上取手	SUS304	13 ナイロン取手付
11	カゴ掛		
12	排油コックハンドル	SS	9 クロムメッキ仕上
13	排油口		40A
14	電源コード		5.5SQ 4芯 - 2.5m
15	アジャスト	ZDC	クロムメッキ仕上
16	本体	SUS430	t0.8

改善の為、仕様及び外観を予告なしに変更することがあります。

<p>業務用総合厨房機器メ - カ -</p>  <p>株式会社 マルゼン</p> <p>MARUZEN CO.,LTD.</p>	変更事項 ALTERATION	縮尺 SCALE	日付 DATE	図番 DRAWING No.	工事名 TITLE	備考 REMARKS
		1/12	.	04723		
	検図 CHECK	設計 DESIGN	製図 DRAW	営業担当 CHARGE	図面名称 DRAWING CORD	承認印 APPROVED
					電気オ - トリフトフライヤ -	