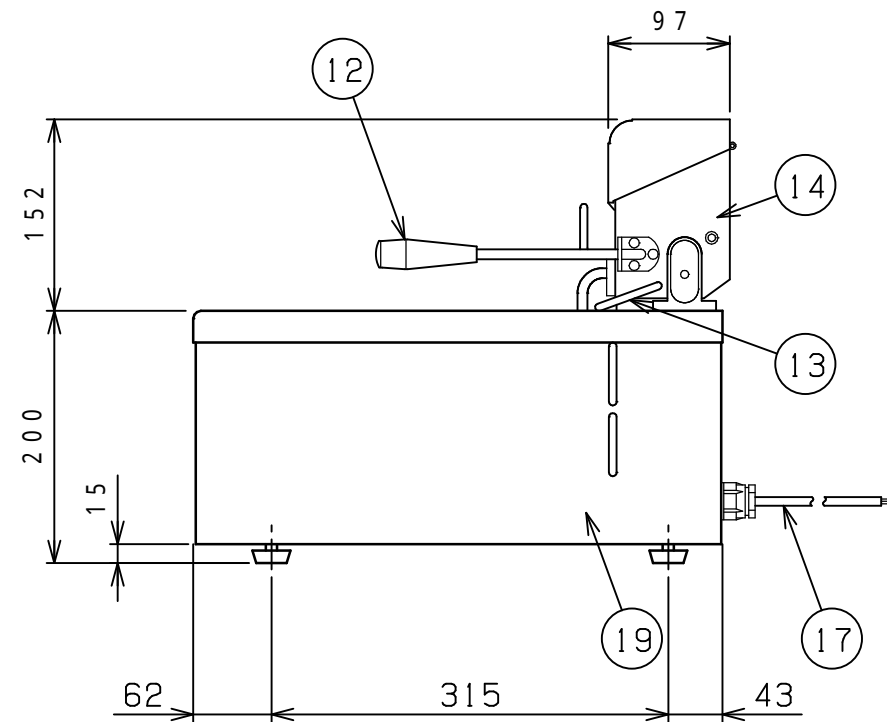
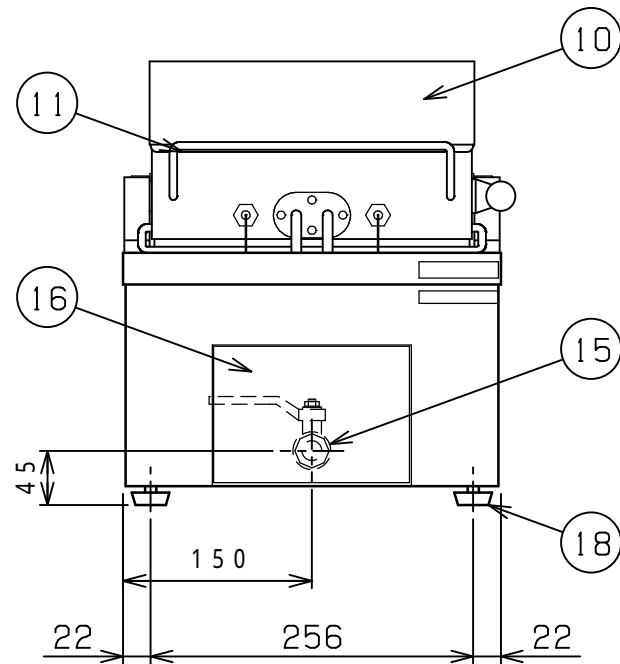
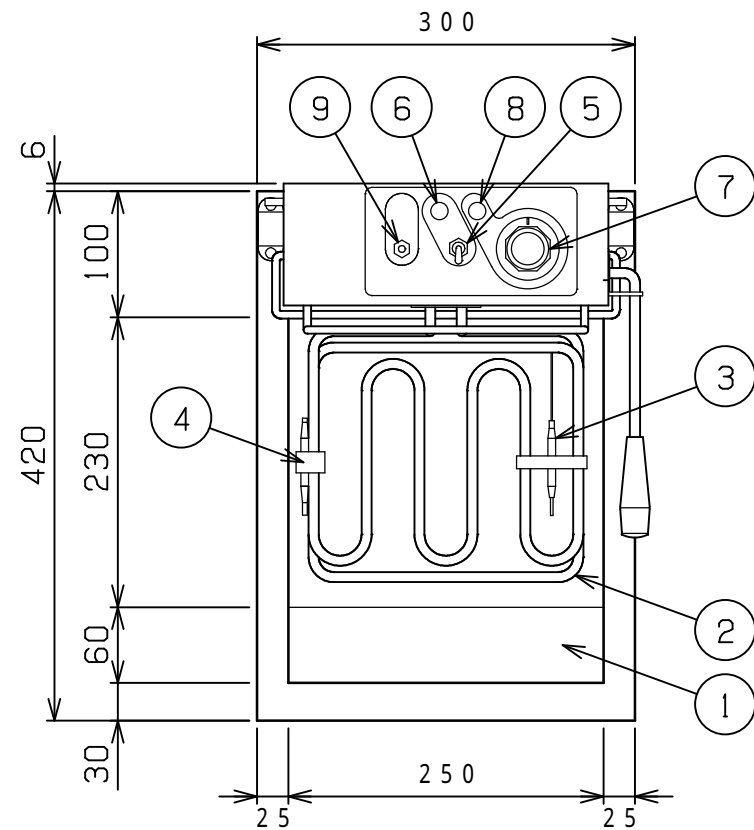


No.	品名 NAME	台数 QUANTITY	型式 MODEL ・ 寸法 MEASUR
	電気フライヤ -		MEF - 5TC



種類	卓上型 一槽式 (サ - モ仕様)		
外形寸法	間口	奥行	高さ
	300	420	200
油量	5ℓ		
定格電源	単相 200V 50/60Hz		
消費電力	1.8kW		
手元開閉器容量	15A		
安全装置	過熱防止装置		
製品重量	13kg		
付属品	フタ(1), 仕切網(1), スクイ網 短(1), カス取網(1), 排油サポ - ト管(1)		

部番	品名	材質	備考
1	油槽	SUS430LX	t1.0
2	ヒ - タ	SUS304	8 遠赤コ - ティング
3	サ - モ感熱棒	SUS304	液体膨張式
4	ハイリミット感熱棒	SUS304	液体膨張式
5	電源スイッチ		ゴムカバ - 付
6	電源ランプ		緑色
7	サ - モダイヤル	樹脂	100 ~ 220
8	加熱ランプ		赤色
9	ハイリミットリセットスイッチ		ゴムカバ - 付
10	操作部カバ -	アクリル	t3.0
11	カゴ掛	SUS304	6
12	跳上取手 (小)	SUS304	8 ナイロン取手付
13	ストッパ - バ -	SUS304	6
14	ヒ - タボックス	SUS430	t1.5
15	排油口		15A
16	排油口カバ -	SUS430	t1.0
17	電源コード		1.25SQ 3芯 - 2m
18	アジャスト	NR	
19	本体	SUS430	t1.0

改善の為、仕様及び外観を予告なしに変更することがあります。

業務用総合厨房機器メ - カ -
 **株式会社マルゼン**
 MARUZEN CO.,LTD.

変更事項 ALTERATION	縮尺 SCALE	日付 DATE	図番 DRAWING No.	工事名 TITLE	備考 REMARKS
	1/6	-	04703		
検図 CHECK	設計 DESIGN	製図 DRAW	営業担当 CHARGE	図面名称 DRAWING CORD	承認印 APPROVED
				電気フライヤ -	