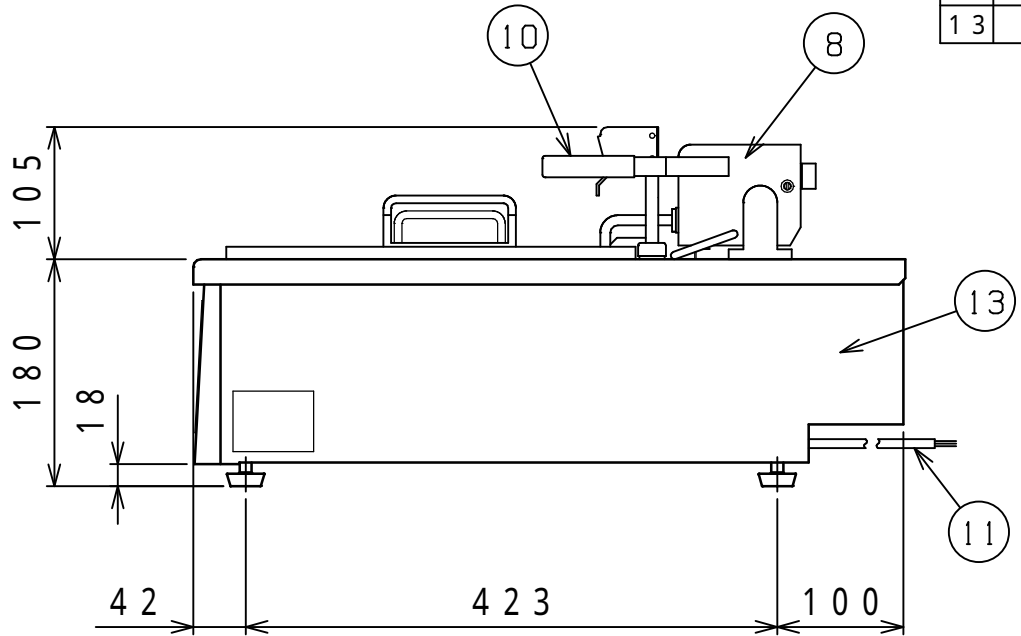
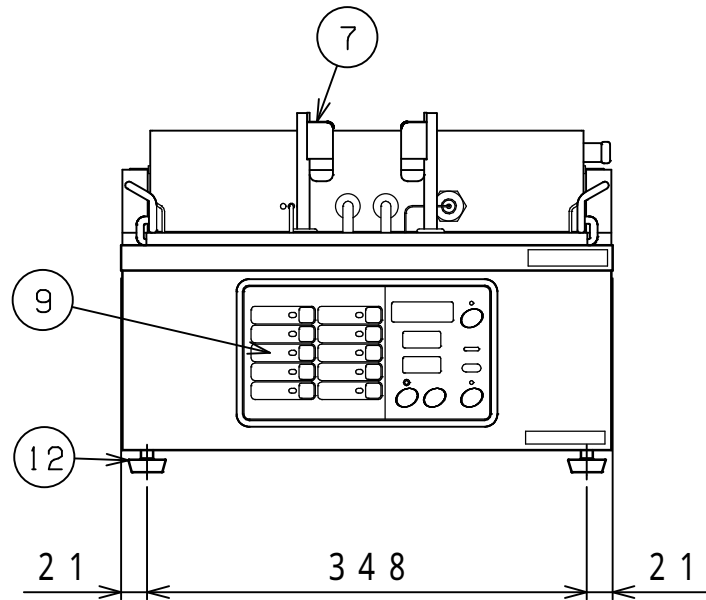
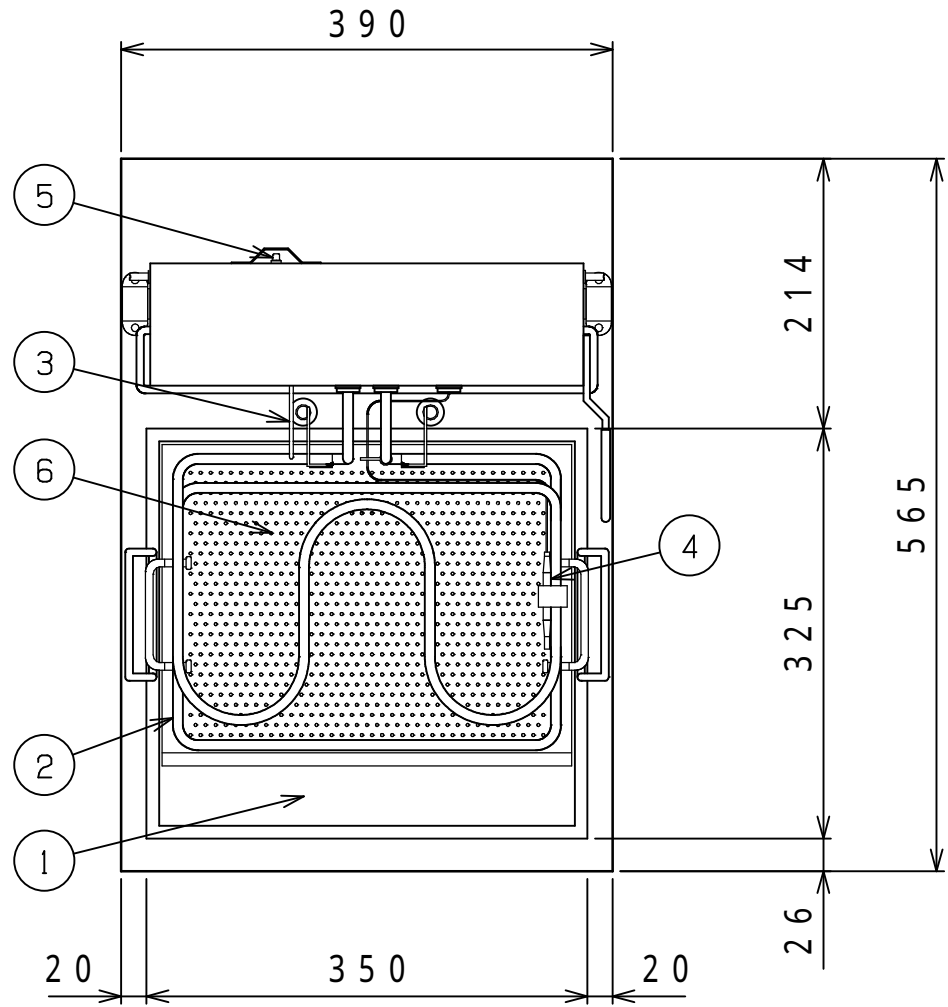



No.	品名 NAME	台数 QUANTITY	型式 MODEL · 寸法 MEASUR
	電気オ - トリフトフライヤ -		MEF - 5 TLC

種類	卓上型 一槽式 (マイコン搭載)		
外形寸法	間口	奥行	高さ
	390	565	180
油量	5ℓ		
定格電源	単相 200V 50/60Hz		
消費電力	2.2kW		
手元開閉器容量	15A		
安全装置	過熱防止装置		
付属品	フタ (1), 仕切網 (1), フライカゴ (1)		

部番	品名	材質	備考
1	油槽	SUS430LX	t1.2 深さ85mm
2	ヒータ	SUS304	8 遠赤コ - ティング
3	センサ	SUS316	3.2
4	ハイリミット感熱棒	SUS304	液体膨張式
5	ハイリミットリセットスイッチ		ゴムカバ - 付
6	カス取板	SUS430	
7	カゴ掛		
8	ヒータボックス	SUS430	
9	操作パネル		
10	跳上取手	SUS304	
11	電源コード		2SQ 3芯 2m
12	アジャスト	NR	
13	本体	SUS430	t1.0

改善の為、仕様及び外観を予告なしに変更することがあります。



 株式会社マルゼン MARUZEN CO.,LTD.	変更事項 ALTERATION	縮尺 SCALE	日付 DATE	図番 DRAWING No.	工事名 TITLE	備考 REMARKS
		1/6	· ·	04721		
	検図 CHECK	設計 DESIGN	製図 DRAW	営業担当 CHARGE	図面名称 DRAWING CORD	承認印 APPROVED
					電気オ - トリフトフライヤ -	