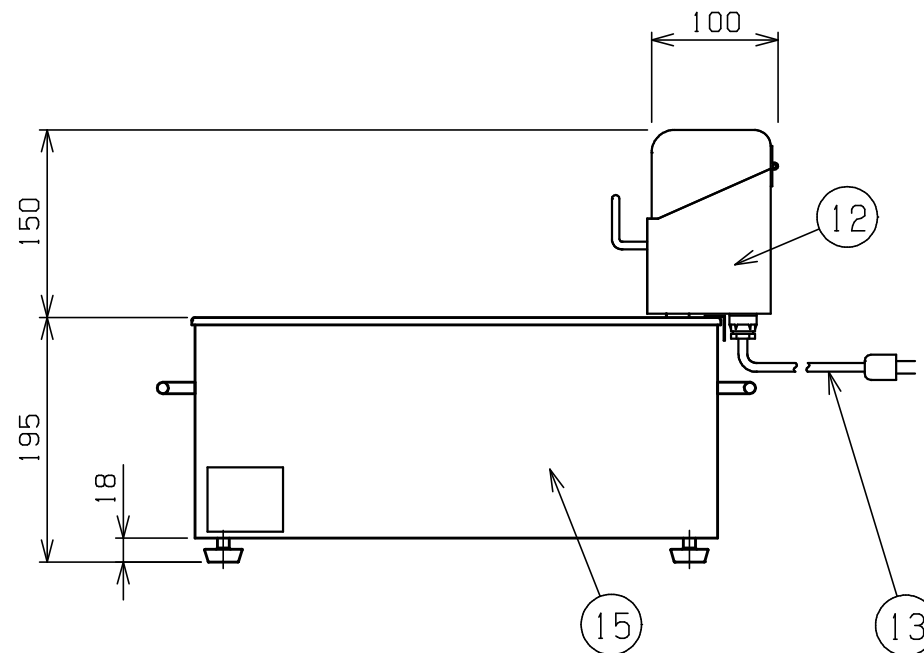
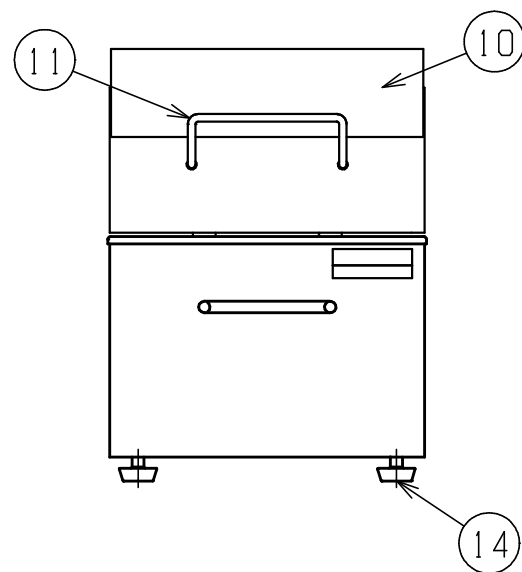
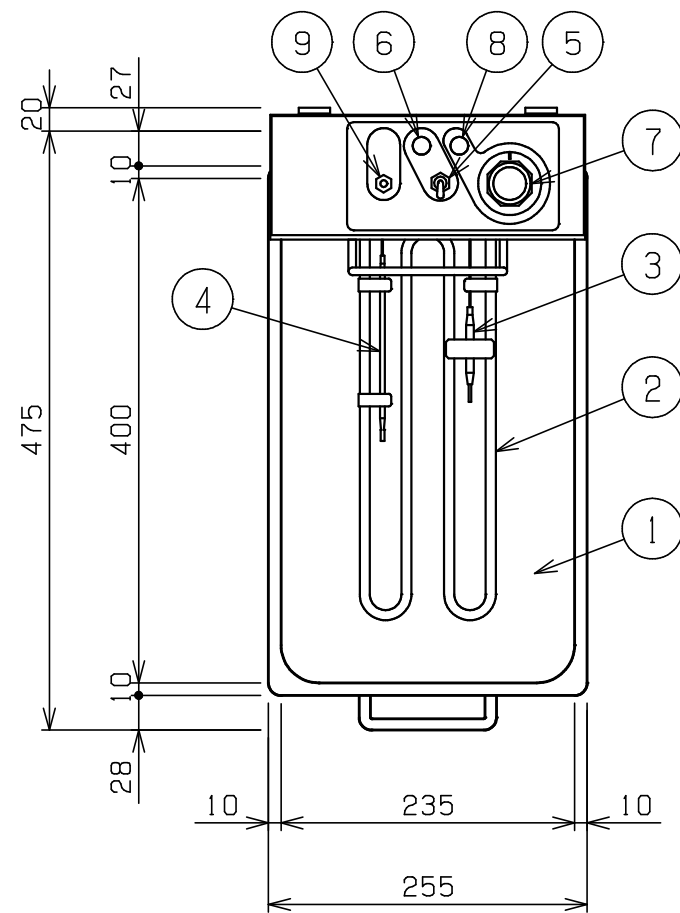



No.	品名 NAME	台数 QUANTITY	型式 MODEL ・ 寸法 MEASUR
	電気ミニフライヤ -		MEF - M8T



種類	卓上型 一槽式 (サ - モ仕様)		
外形寸法	間口	奥行	高さ
	255	475	195
油量	8ℓ		
定格電源	単相 100V 50/60Hz		
消費電力	1.3kW		
手元開閉器容量	15A		
安全装置	過熱防止装置		
製品重量	7.5kg		
付属品	仕切網 (1), 揚げ物台 (1) スベリ板 (1)		

部番	品名	材質	備考
1	油槽	SUS304	
2	ヒ - タ	SUS304	遠赤コ - ティング仕上
3	サ - モ感熱棒	SUS304	液体膨張式
4	ハイリミット感熱棒	SUS304	液体膨張式
5	電源スイッチ		ゴムカバ - 付
6	電源ランプ		緑色
7	サ - モダイヤル	樹脂	100 ~ 220
8	加熱ランプ		赤色
9	ハイリミットリセットスイッチ		ゴムカバ - 付
10	操作部カバ -	アクリル	
11	カゴ掛	SUS304	6
12	ヒ - タボックス	SUS430	
13	電源コード		2SQ 2m コンセント付
14	アジャスト	NR	
15	本体	SUS430	t1.0

改善の為、仕様及び外観を予告なしに変更することがあります。

 <b>株式会社マルゼン</b> MARUZEN CO.,LTD.	変更事項 ALTERATION	縮尺 SCALE	日付 DATE	図番 DRAWING No.	工事名 TITLE	備考 REMARKS
		1/6	・	04565		
	検図 CHECK	設計 DESIGN	製図 DRAW	営業担当 CHARGE	図面名称 DRAWING CORD	承認印 APPROVED
					<b>電気ミニフライヤ -</b>	