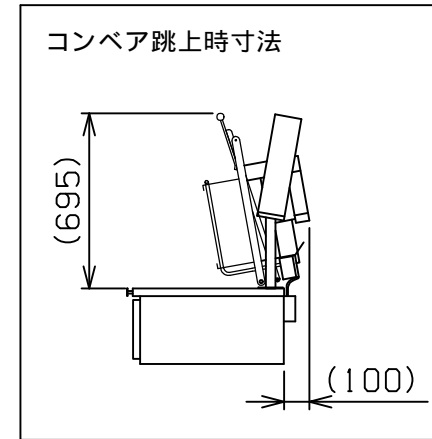
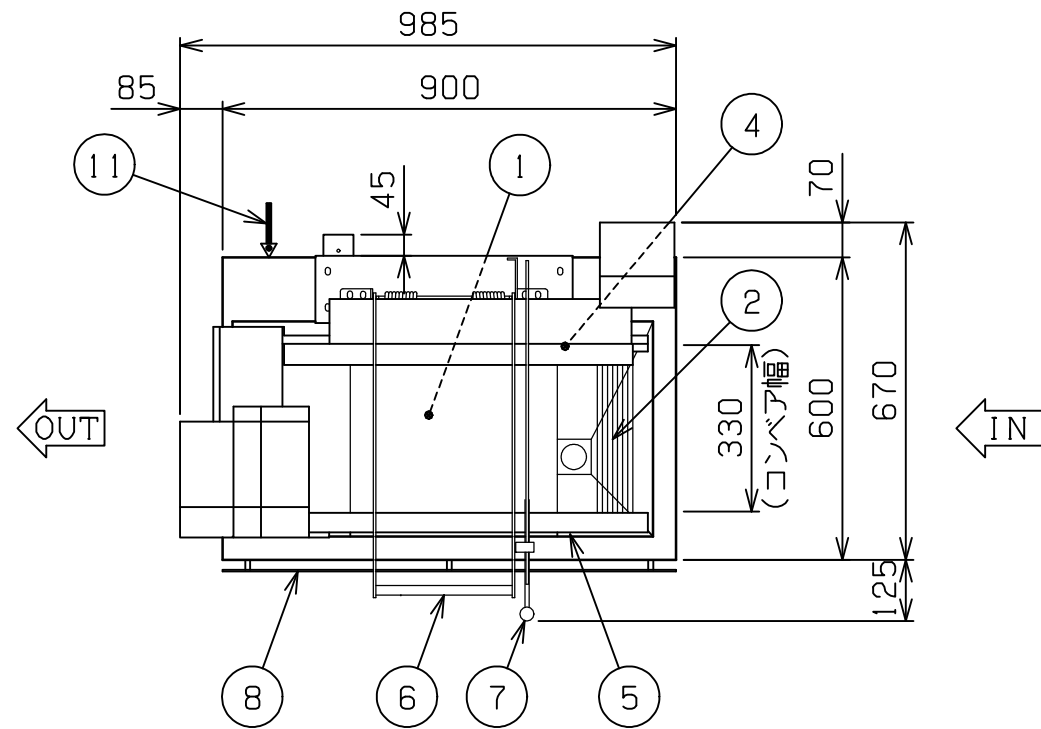
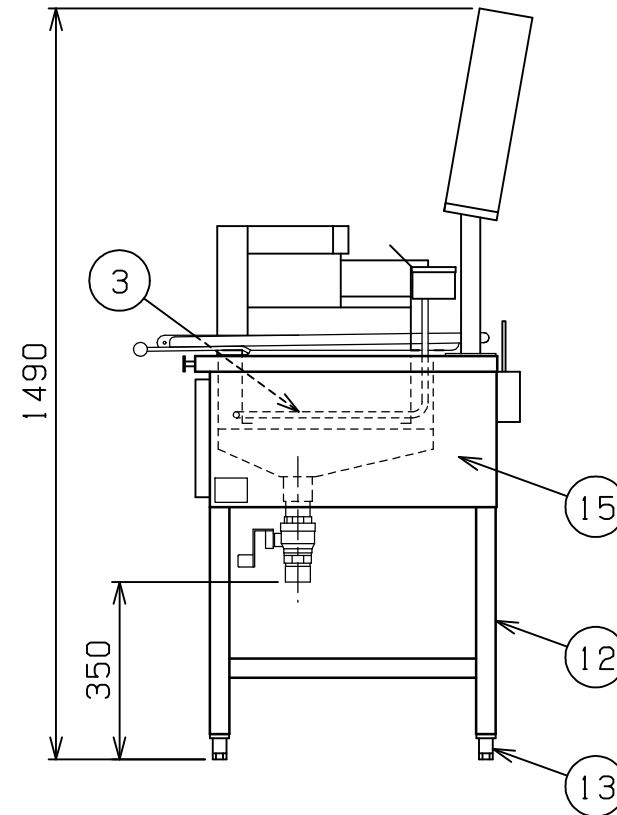
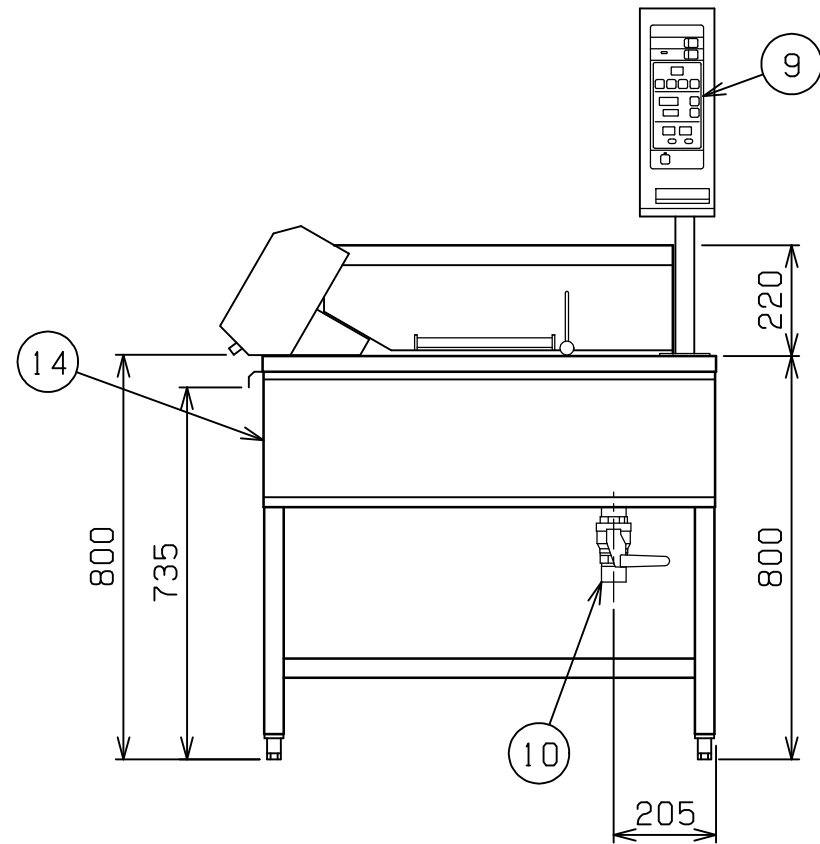


No.	品名 NAME	台数 QUANTITY	型式 MODEL ・ 寸法 MEASUR
	電気連続自動フライヤ - (小型)		MEFR - 09R




種類	食材投入口右側タイプ		
外形寸法	間口	奥行	高さ
	985	670	1490
調理部有効寸法	600 (W) x 330 (D)		
油量	29ℓ		
定格電源	3相 200V 50/60Hz		
消費電力	8.5kW		
手元開閉器容量	30A		
安全装置	過熱防止装置		
製品重量	95kg		
付属品	フタ(1), 油缶 小(2), 油コシ網 小(2), スペリ板(1), 天ぶら用スペリ板(1)		



部番	品名	材質	備考
1	油槽	SUS430	t2.0
2	コンベアネット	SUS304	
3	ヒータ	SUS304	12 遠赤コ-ティング
4	センサ	SUS316	3.2
5	ハイリミット感熱棒	SUS304	液体膨張式
6	跳上取手	SUS430	t1.0 19
7	跳上ストッパ	樹脂	32
8	プロテクトパ	SUS304	
9	操作パネル	SUS430	t1.0
10	排油口		40A
11	電源取入口		
12	脚	SUS304	t1.5 38.5角パイプ
13	アジャスト	SUS304	
14	側点検板	SUS430	t1.0 本体左側
15	本体	SUS430	t1.0

改善の為、仕様及び外観を予告なしに変更することがあります。

業務用総合厨房機器メ-カ-  株式会社 マルゼン MARUZEN CO.,LTD.	変更事項 ALTERATION	縮尺 SCALE	日付 DATE	図番 DRAWING No.	工事名 TITLE	備考 REMARKS
		1/15	・	03454		
	検図 CHECK	設計 DESIGN	製図 DRAW	営業担当 CHARGE	図面名称 DRAWING CORD	承認印 APPROVED
					電気連続自動フライヤ - (小型)	