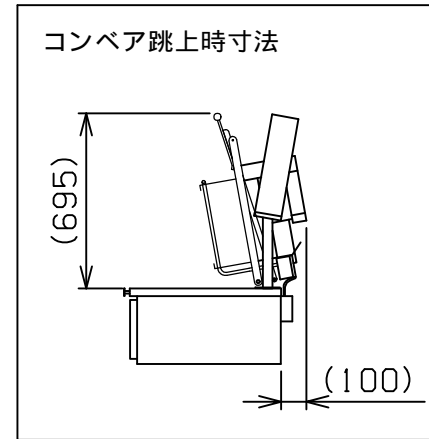
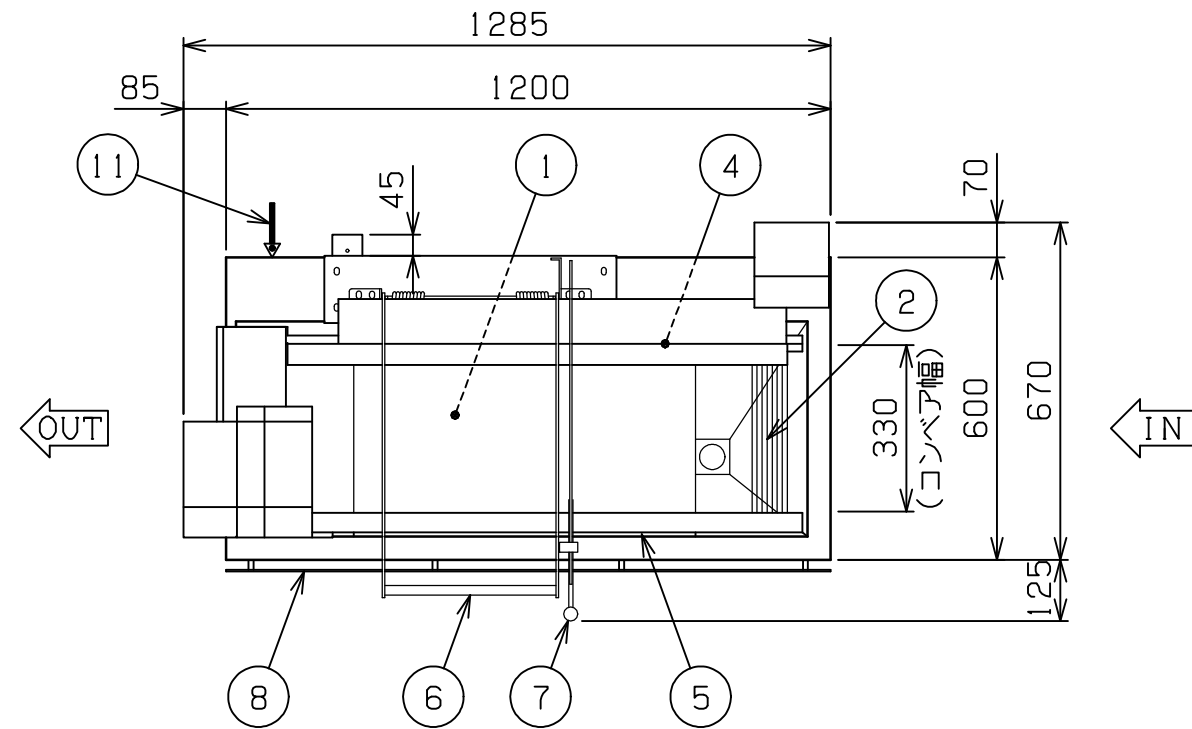
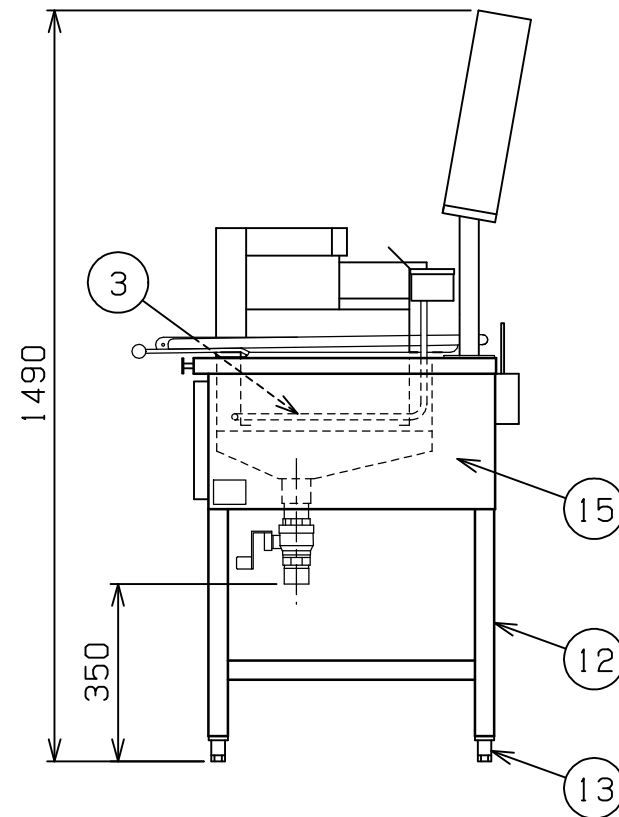
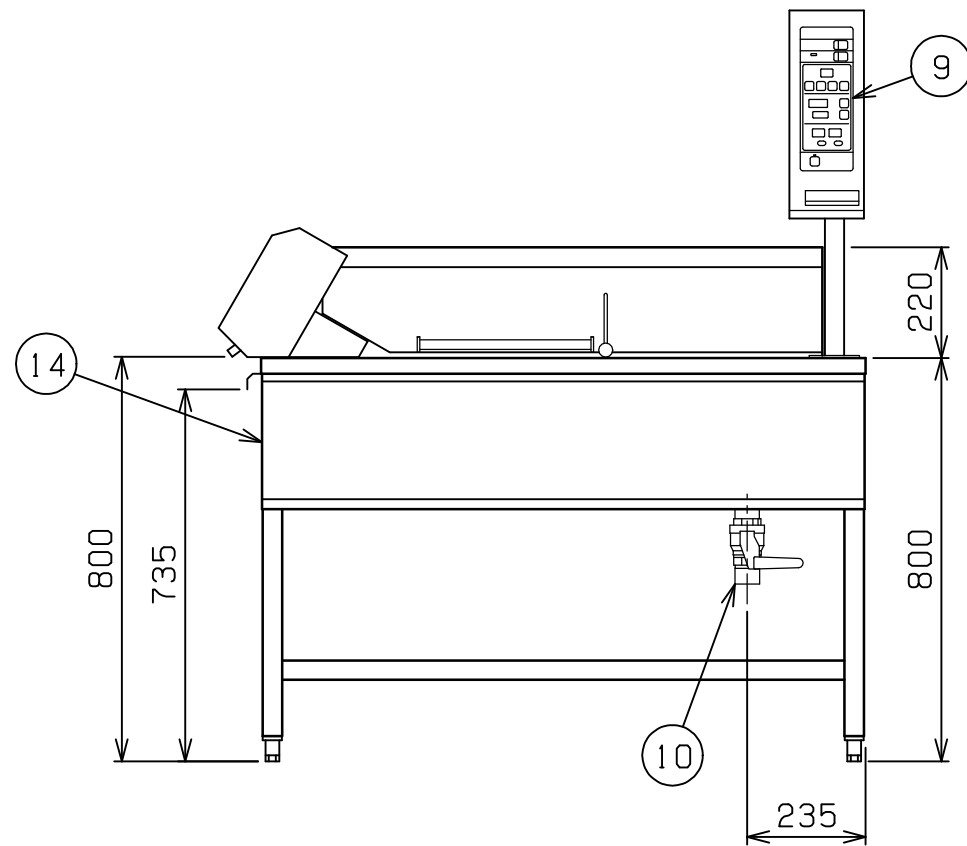


| | | | |
|-----|-------------------|-------------|----------------------|
| No. | 品名 NAME | 台数 QUANTITY | 型式 MODEL ・ 寸法 MEASUR |
| | 電気連続自動フライヤ - (小型) | | MEFR - 12R |




| 種類 | 食材投入口右側タイプ | | |
|---------|--|-----|------|
| 外形寸法 | 間口 | 奥行 | 高さ |
| | 1285 | 670 | 1490 |
| 調理部有効寸法 | 900 (W) x 330 (D) | | |
| 油量 | 42ℓ | | |
| 定格電源 | 3相 200V 50/60Hz | | |
| 消費電力 | 10.9kW | | |
| 手元開閉器容量 | 40A | | |
| 安全装置 | 過熱防止装置 | | |
| 製品重量 | 108kg | | |
| 付属品 | フタ(2), 油缶 大(1), 油缶 小(1), 油コシ網 大(1), 油コシ網 小(1), スペリ板(1), 天ぶら用スペリ板(1), | | |



| 部番 | 品名 | 材質 | 備考 |
|----|-----------|--------|---------------|
| 1 | 油槽 | SUS430 | t2.0 |
| 2 | コンベアネット | SUS304 | |
| 3 | ヒータ | SUS304 | 12 遠赤コ-ティング |
| 4 | センサ | SUS316 | 3.2 |
| 5 | ハイリミット感熱棒 | SUS304 | 液体膨張式 |
| 6 | 跳上取手 | SUS430 | t1.0 19 |
| 7 | 跳上ストッパ | 樹脂 | 32 |
| 8 | プロテクトパ | SUS304 | |
| 9 | 操作パネル | SUS430 | t1.0 |
| 10 | 排油口 | | 40A |
| 11 | 電源取入口 | | |
| 12 | 脚 | SUS304 | t1.5 38.5角パイプ |
| 13 | アジャスト | SUS304 | |
| 14 | 側点検板 | SUS430 | t1.0 本体左側 |
| 15 | 本体 | SUS430 | t1.0 |

改善の為、仕様及び外観を予告なしに変更することがあります。

| | | | | | | |
|---|-----------------|------------------|--------------|-------------------------|--|--------------|
| 業務用総合厨房機器メ-カ-  株式会社 マルゼン MARUZEN CO.,LTD. | 変更事項 ALTERATION | 縮尺 SCALE 1/15 | 日付 DATE . | 図番 DRAWING No. 03456 | 工事名 TITLE | 備考 REMARKS |
| | 検図 CHECK | 設計 DESIGN | 製図 DRAW | 営業担当 CHARGE | 図面名称 DRAWING CORD 電気連続自動フライヤ - (小型) | 承認印 APPROVED |