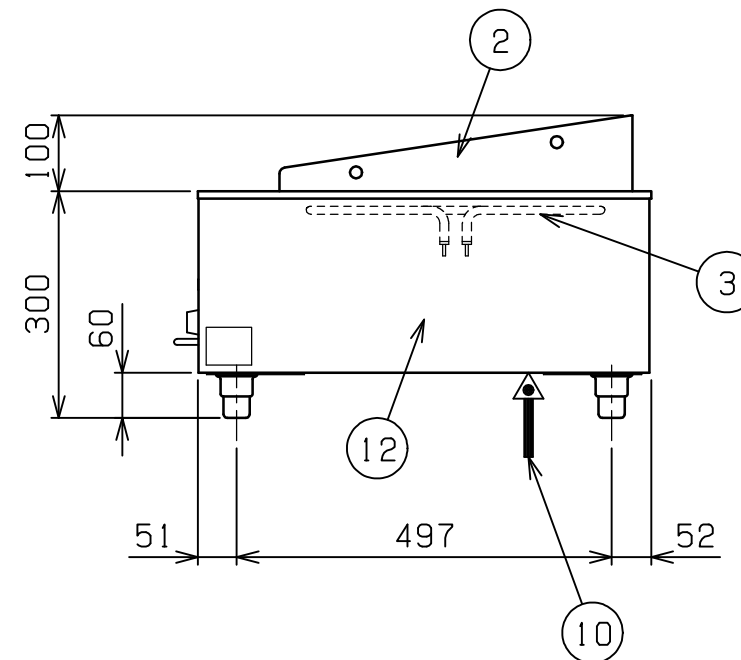
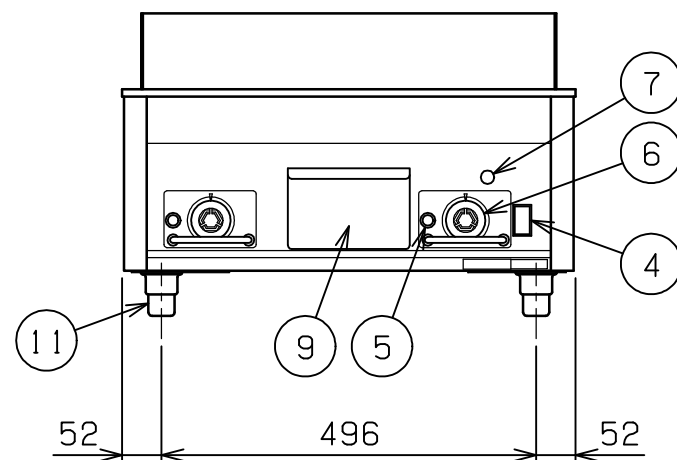
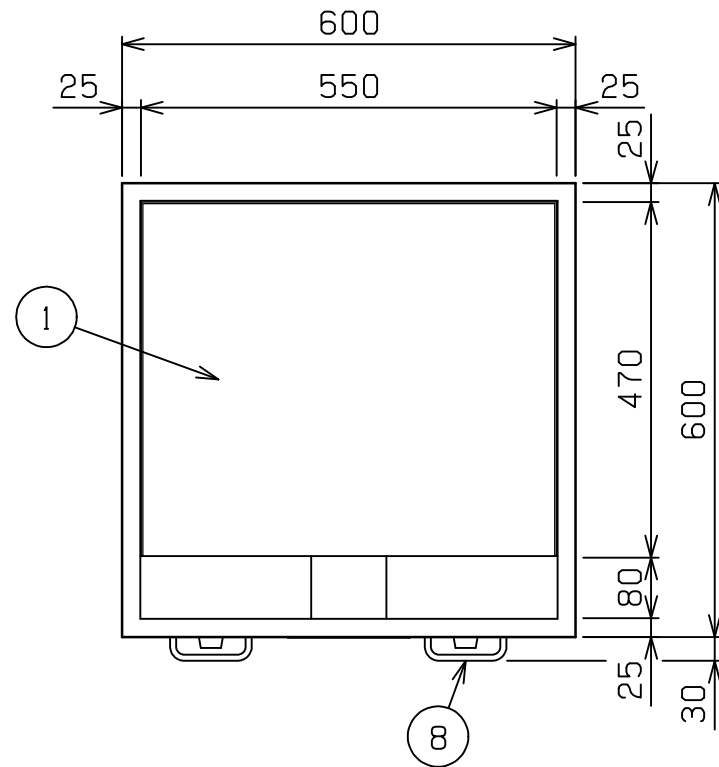



No.	品名 NAME	台数 QUANTITY	型式 MODEL ・ 寸法 MEASUR
	電気グリドル		MEG - 066



外形寸法	間口	奥行	高さ
	600	600	300
鉄板有効寸法	540 (W) x 460 (D)		
定格電源	3相 200V 50/60Hz		
消費電力	6.0kW		
手元開閉器容量	20A		
安全装置	過熱防止装置		
製品重量	70kg		

部番	品名	材質	備考
1	鉄板	SS	t20.0
2	サイドガード	SUS430	t2.0 No.4仕上
3	ヒータ	SUS304	1kW x 6
4	電源スイッチ		
5	加熱ランプ		赤色
6	サモスタット		50~300
7	ハイリミット		
8	ガード	SUS304	8
9	ゴミ受	SUS430	t1.0 No.4仕上
10	電源取入口		
11	アジャスト	SUS304	
12	本体側板	SUS430	t1.0

改善の為、仕様及び外観を予告なしに変更することがあります。

 株式会社 マルゼン MARUZEN CO.,LTD.	変更事項 ALTERATION	縮尺 SCALE	日付 DATE	図番 DRAWING No.	工事名 TITLE	備考 REMARKS
		1/10	.	03237		
	検図 CHECK	設計 DESIGN	製図 DRAW	営業担当 CHARGE	図面名称 DRAWING CORD	承認印 APPROVED
					電気グリドル	