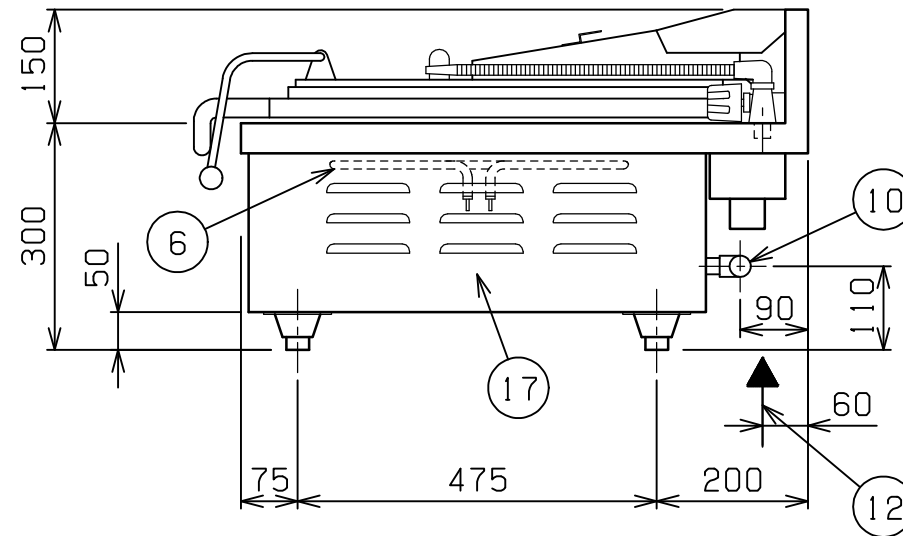
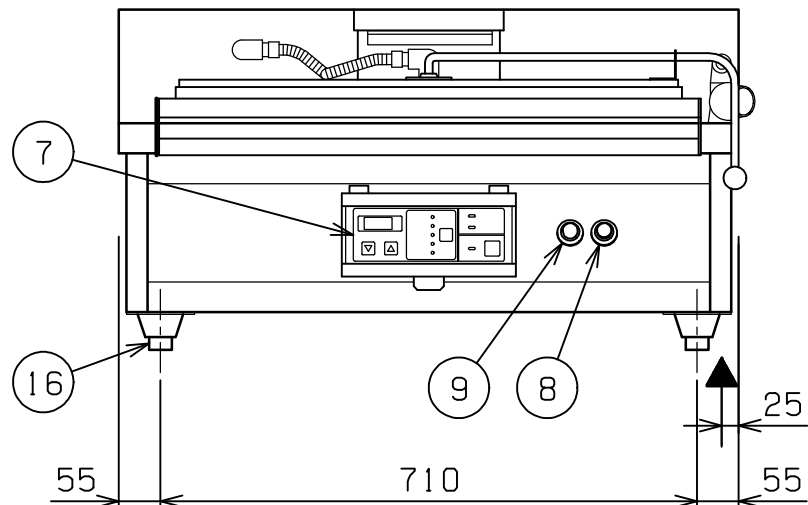
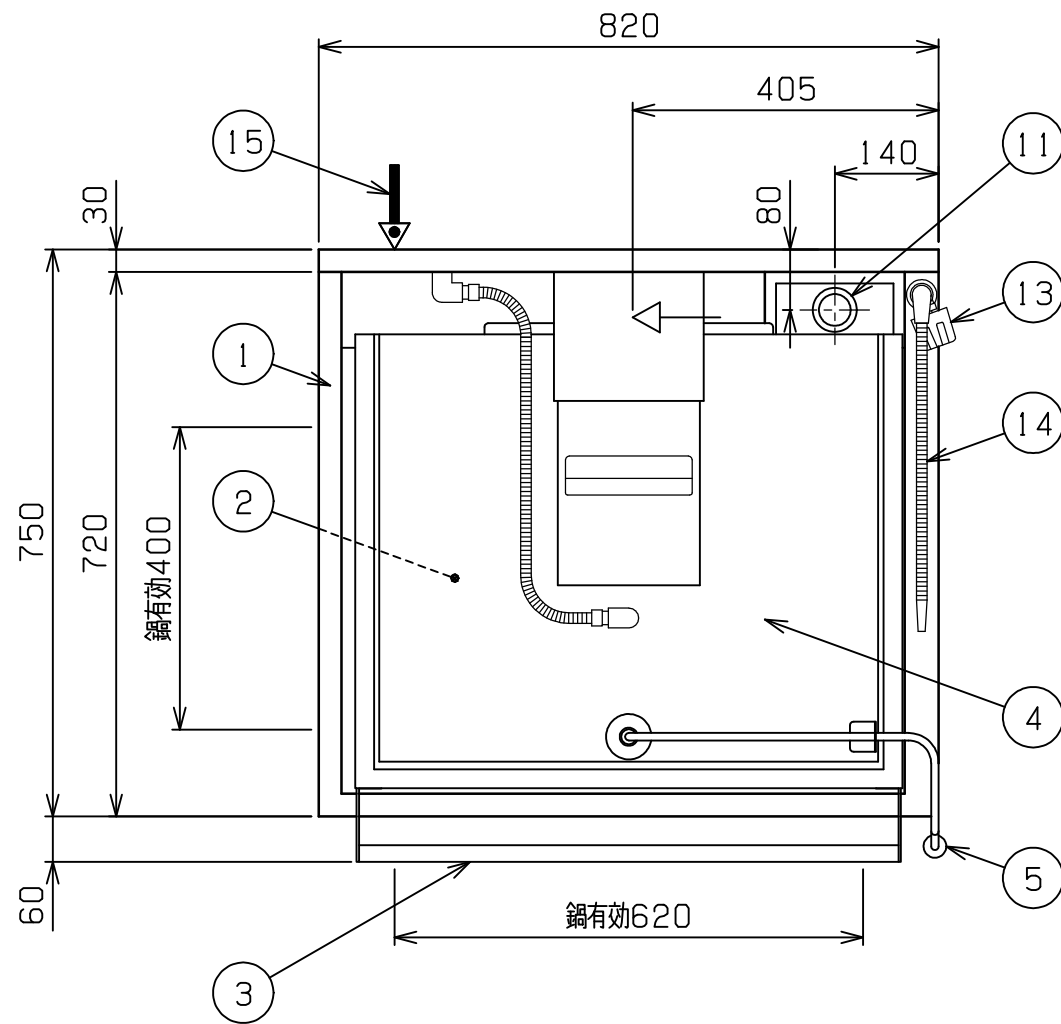



No.	品名 NAME	台数 QUANTITY	型式 MODEL ・ 寸法 MEASUR
	電気マルチグリドル		MEGM - 087



外形寸法	間口	奥行	高さ
	820	750	300
鍋有効寸法	620 (W) × 400 (D)		
定格電源	3相 200V 50/60Hz		
消費電力	7.2kW		
手元開閉器容量	30A		
製品重量	68kg		
付属品	減圧逆止弁(1), 蒸気ガード(1), 鉄板仕切(1), ゴミ受(1)		

部番	品名	材質	備考
1	トップ	SUS430	t1.2 No.4仕上
2	鍋	クラッド鋼板	t9.0 (鍋枠: SUS430 t2.0)
3	鍋取手	SUS304	22
4	フタ	SUS430	t1.5
5	フタ取手	ナイロン6	
6	ヒータ	SUS304	1.2kW × 6
7	操作パネル	SUS430	t1.2 No.4仕上 カバ付
8	調理開始スイッチ		
9	調理中表示ランプ		緑色
10	給水口		15A
11	排水口		40A
12	水洗ハンドル給水口		15A
13	水洗ハンドル	樹脂	
14	自在フレキシホース		
15	電源取入口		
16	アジャスト	SUS304	
17	本体側板	SUS430	t1.0

改善の為、仕様及び外観を予告なしに変更することがあります。

業務用総合厨房機器メ - カ -  株式会社 マルゼン MARUZEN CO.,LTD.	変更事項 ALTERATION	縮尺 SCALE 1/10	日付 DATE .	図番 DRAWING No. 03244	工事名 TITLE	備考 REMARKS
	検図 CHECK	設計 DESIGN	製図 DRAW	営業担当 CHARGE	図面名称 DRAWING CORD 電気マルチグリドル	承認印 APPROVED