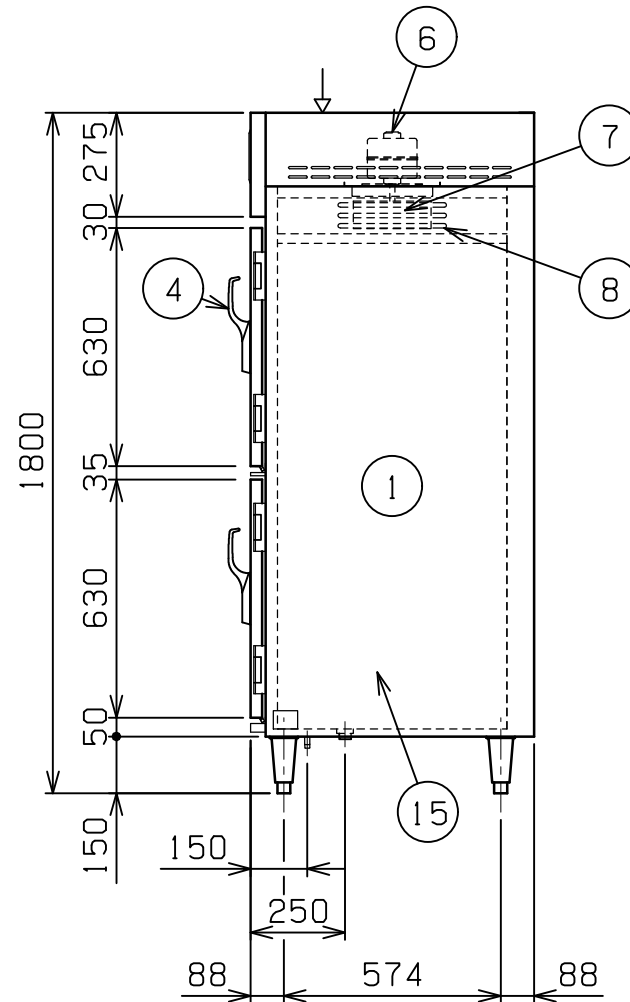
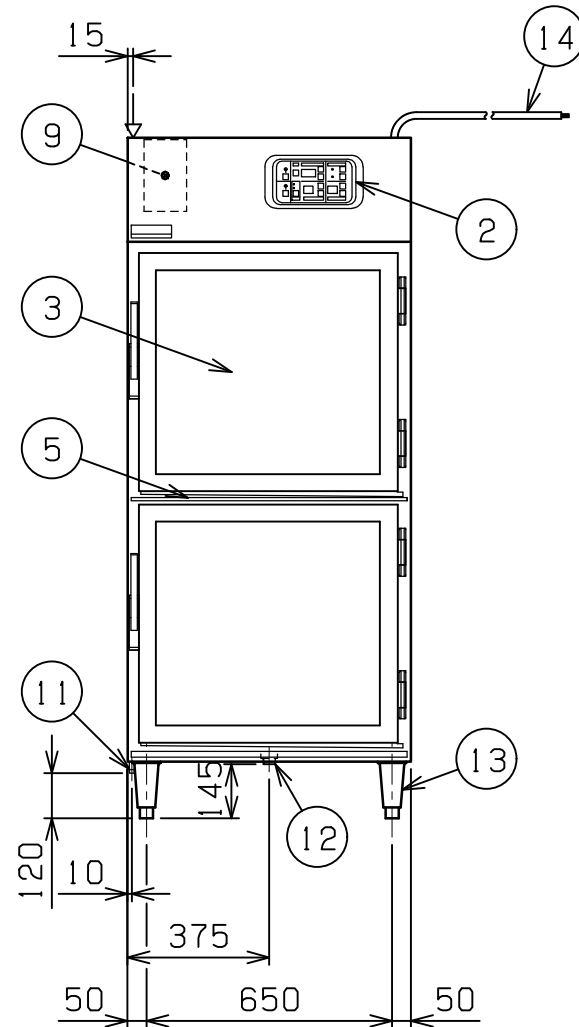
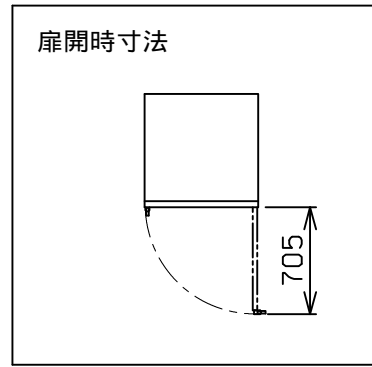
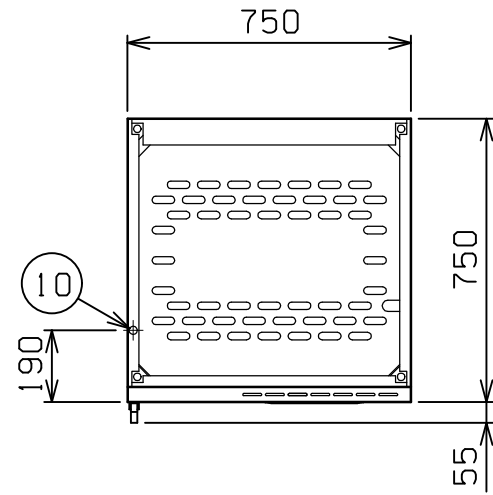



No.	品名 NAME	台数 QUANTITY	型式 MODEL ・ 寸法 MEASUR
	湿温蔵庫		MEHX-077GSPB



種類	2 / 1 ホテルパン専用タイプ ガラス・片面扉		
外形寸法	間口	奥行	高さ
	750	750	1800
庫内有効寸法	625 (W) × 670 (D) × 1215 (H)		
扉開口部寸法	625 (W) × 565 (H)		
庫内棚レール	18段 ピッチ60mm		
ホテルパン収納枚数	2 / 1 GN (深さ20cm) × 18		
定格電源	3相 200V 50 / 60Hz		
消費電力	4.1kW		
手元開閉器容量	15A		
庫内ヒータ	3.0kW		
加湿器ヒータ	0.9kW		
モータ	0.2kW		
安全装置	過熱・空焚き防止装置		
製品重量	163kg		
付属品	減圧逆止弁 (1), 上固定金具 (2), 下固定金具 (4)		

部番	品名	材質	備考
1	庫内	SUS430	t0.8 (断熱材付) 棚レール有
2	操作パネル	SUS430	t1.0 No.4仕上
3	扉	SUS430	t1.0 No.4仕上 強化ガラス付
4	扉取手	ZDC	クロムメッキ仕上 鍵付
5	シル受	SUS430	t1.0 No.4仕上
6	モータ		
7	ファン		
8	ヒータ		
9	加湿器		ポルトアップ付 (ヒータ×1)
10	加湿器給水口		15A
11	加湿器排水口		8A
12	庫内排水口		25A
13	アジャスト	SUS304	
14	電源コード		2SQ 4芯 - 2m
15	本体	SUS430	t0.8 No.4仕上

改善の為、仕様及び外観を予告なしに変更することがあります。

業務用総合厨房機器メ - カ -  株式会社 マルゼン MARUZEN CO.,LTD.	変更事項 ALTERATION	縮尺 SCALE 1/20	日付 DATE .	図番 DRAWING No. 03648	工事名 TITLE	備考 REMARKS
	検図 CHECK	設計 DESIGN	製図 DRAW	営業担当 CHARGE	図面名称 DRAWING CORD 湿温蔵庫	承認印 APPROVED