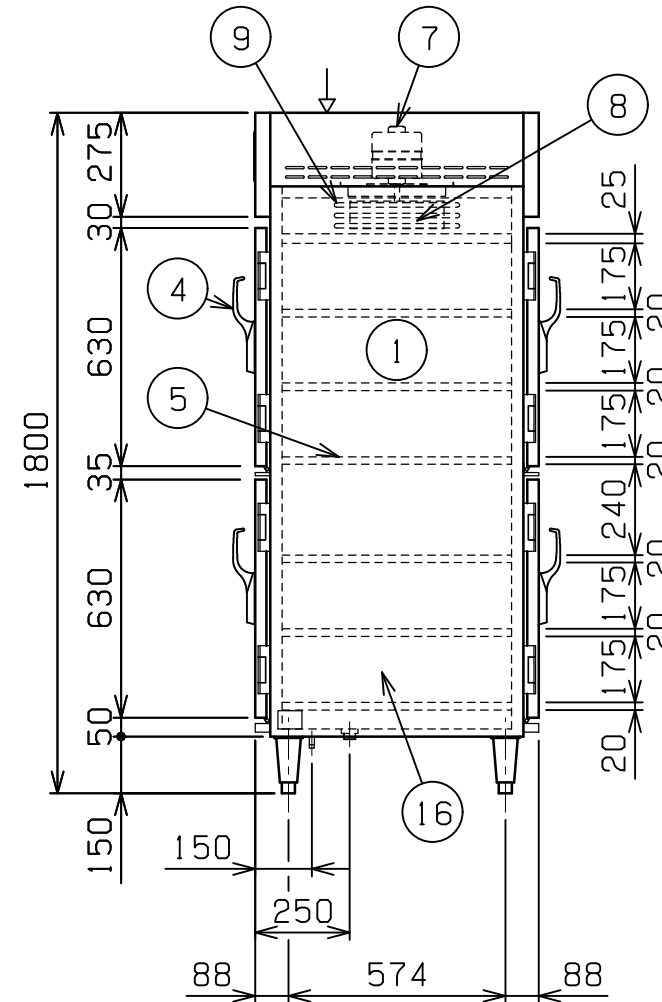
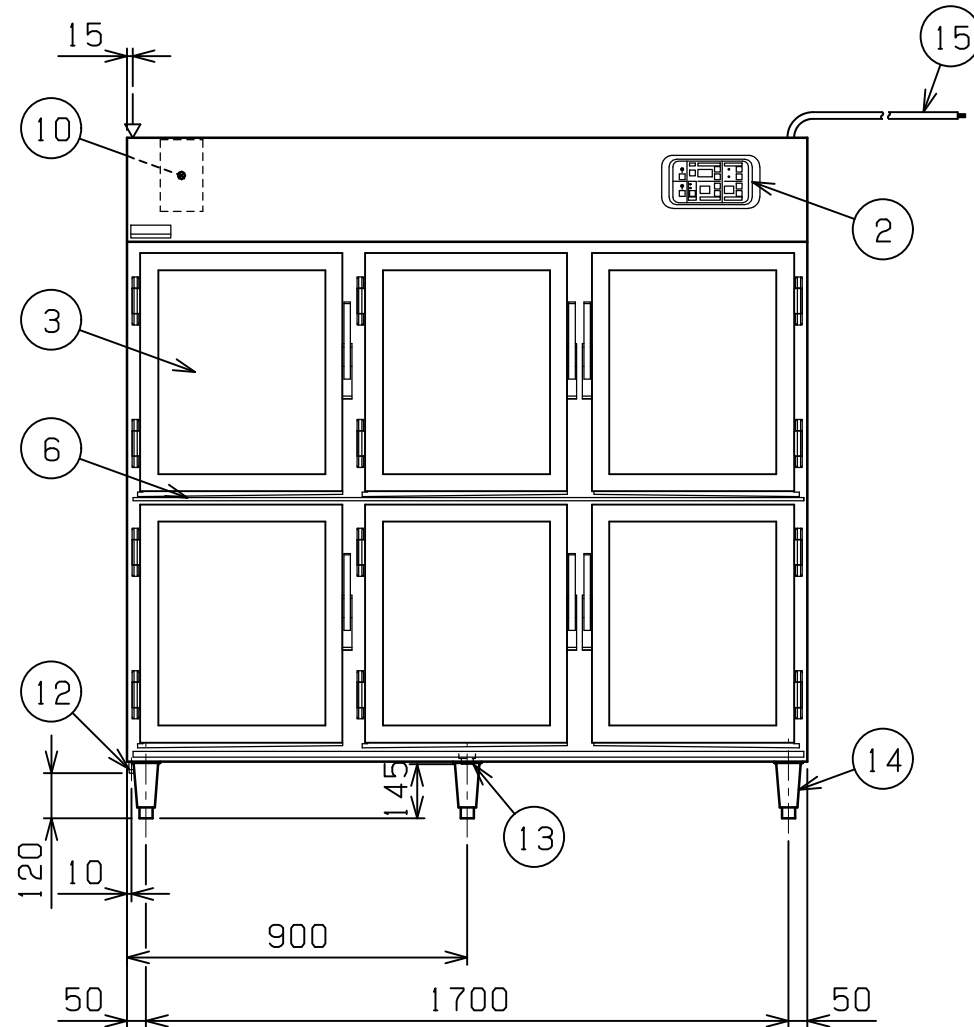
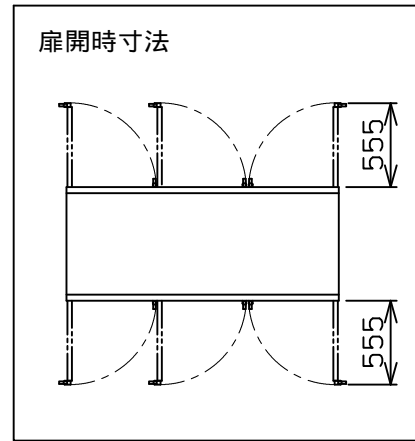
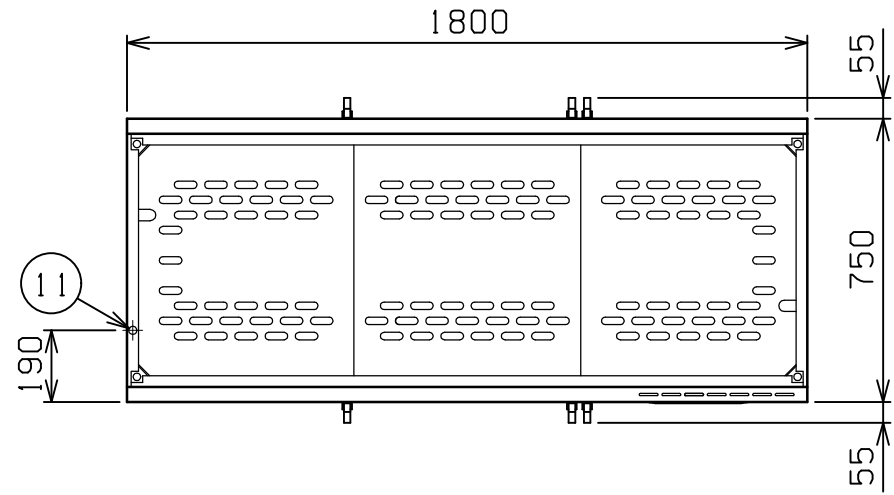



No.	品名NAME	台数QUANTITY	型式MODEL・寸法MEASUR
	湿温蔵庫		MEHX-187GWB



種類	ガラス・両面扉		
外形寸法	間口	奥行	高さ
	1800	750	1800
庫内有効寸法	1650(W) × 670(D) × 1215(H)		
扉開口部寸法	475(W) × 565(H)		
庫内棚段数	6段 × 3(自在)		
定格電源	3相 200V 50/60Hz		
消費電力	8.2kW		
手元開閉器容量	30A		
庫内ヒータ	6.0kW		
加湿器ヒータ	1.8kW		
モータ	0.4kW		
安全装置	過熱・空焚き防止装置		
製品重量	313kg		
付属品	減圧逆止弁(1), 上固定金具(2), 下固定金具(4)		

部番	品名	材質	備考
1	庫内	SUS430	t0.8 (断熱材付)
2	操作パネル	SUS430	t1.0 No.4仕上
3	扉	SUS430	t1.0 No.4仕上 強化ガラス付
4	扉取手	ZDC	クロムメッキ仕上 鍵付
5	棚	SUS304	t1.0 (穴あき)
6	シル受	SUS430	t1.0 No.4仕上
7	モータ		
8	ファン		
9	ヒータ		
10	加湿器		ボルトアップ付(ヒータ×1)
11	加湿器給水口		15A
12	加湿器排水口		8A
13	庫内排水口		25A
14	アジャスト	SUS304	
15	電源コード		5.5SQ 4芯-2m
16	本体	SUS430	t0.8 No.4仕上

改善の為、仕様及び外観を予告なしに変更することがあります。

業務用総合厨房機器メ-カ-  株式会社 マルゼン MARUZEN CO.,LTD.	変更事項 ALTERATION	縮尺 SCALE 1/20	日付 DATE .	図番 DRAWING No. 03646	工事名 TITLE	備考 REMARKS
	検図 CHECK	設計 DESIGN	製図 DRAW	営業担当 CHARGE	図面名称 DRAWING CORD 湿温蔵庫	承認印 APPROVED