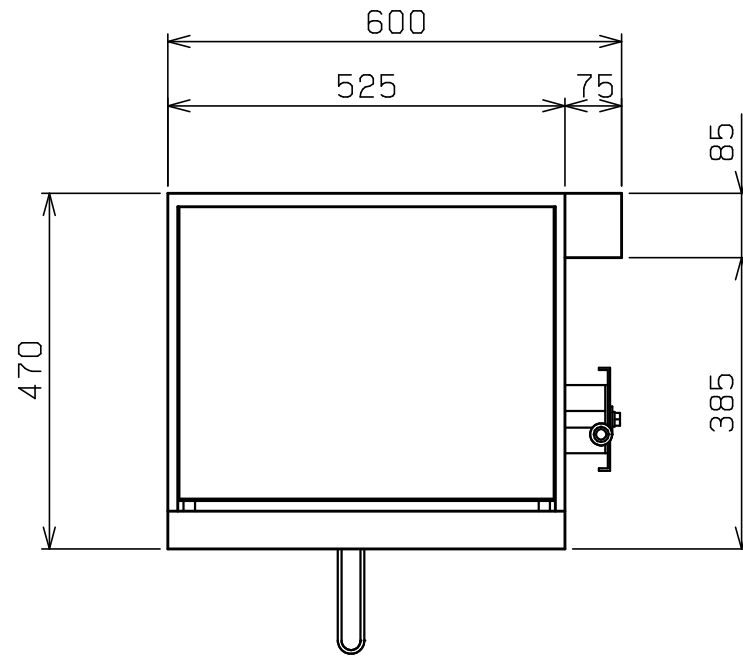
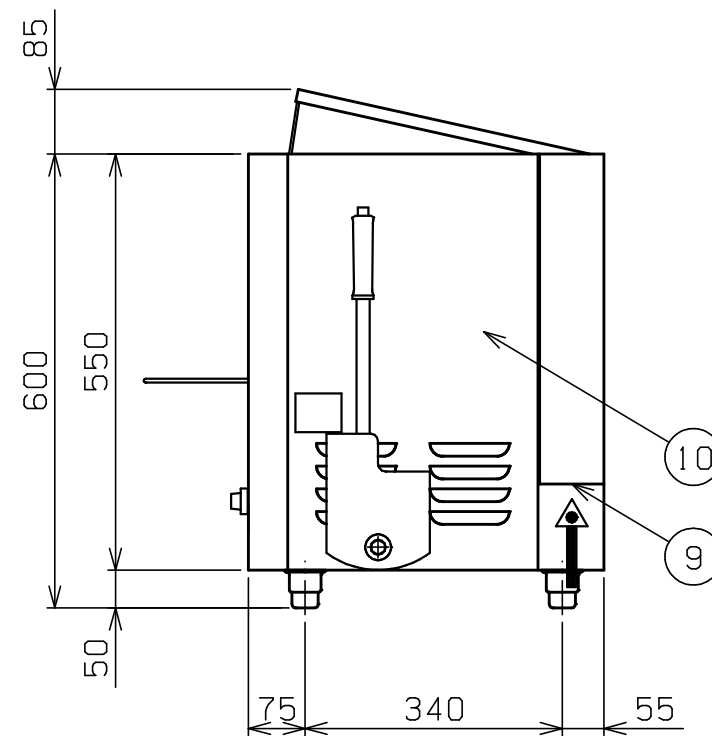
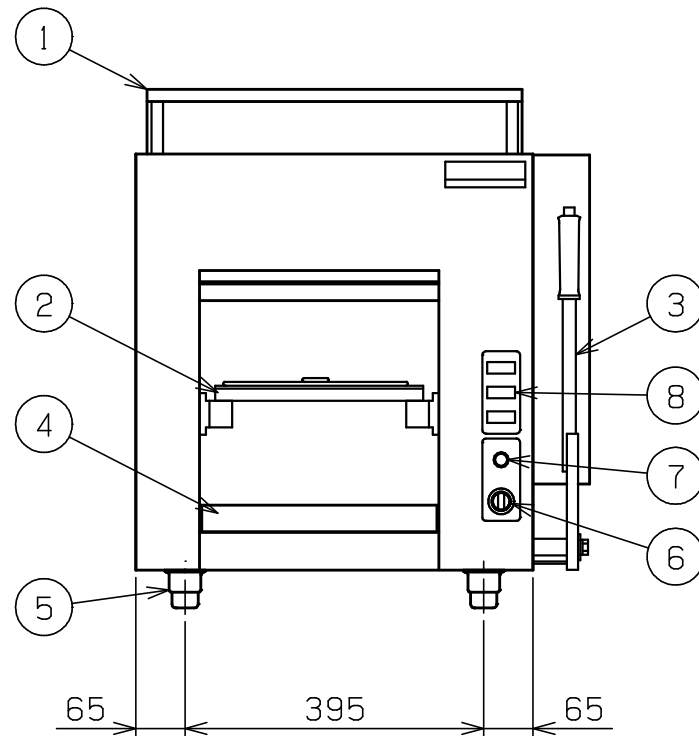


No.	品名 NAME	台数 QUANTITY	型式 MODEL ・ 寸法 MEASUR
	電気上火式焼物器		MEK - 064U



外形寸法	間口	奥行	高さ
	600	470	600
庫内有効寸法	320 (W) × 450 (D) × 310 (H)		
定格電源	3相 200V 50/60Hz		
消費電力	4.2kW		
手元開閉器容量	20A		
棚高さ調節	ハンドルレバー方式		
製品重量	25kg		
付属品	シル受(1), 焼網(1), 串受ロストル(2) 波形反射板 ホーロー仕上(1)		



部番	品名	材質	備考
1	天板	SUS430	
2	棚	SS	t9.0×16 クロムメッキ仕上
3	ハンドルレバー	SGP	17 クロムメッキ仕上
4	シル受	SUS430	
5	アジャスト	SUS304	
6	電源スイッチ		
7	電源ランプ		
8	ヒータースイッチ		
9	電源取入口		
10	本体	SUS430	

改善の為、仕様及び外観を予告なしに変更することがあります。



変更事項 ALTERATION	縮尺 SCALE	日付 DATE	図番 DRAWING No.	工事名 TITLE	備考 REMARKS
	1/10	・	04413		
検図 CHECK	設計 DESIGN	製図 DRAW	営業担当 CHARGE	図面名称 DRAWING CORD	承認印 APPROVED
				電気上火式焼物器	