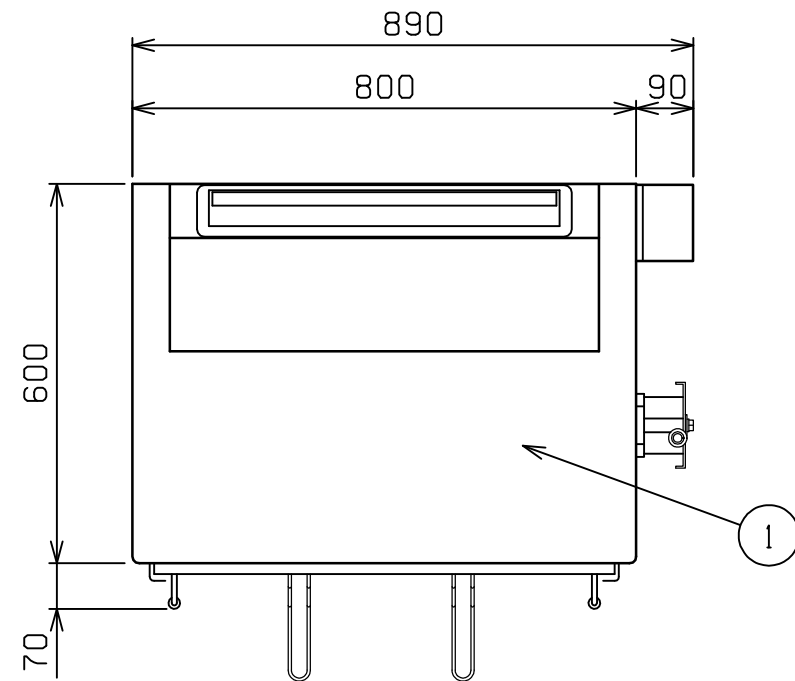
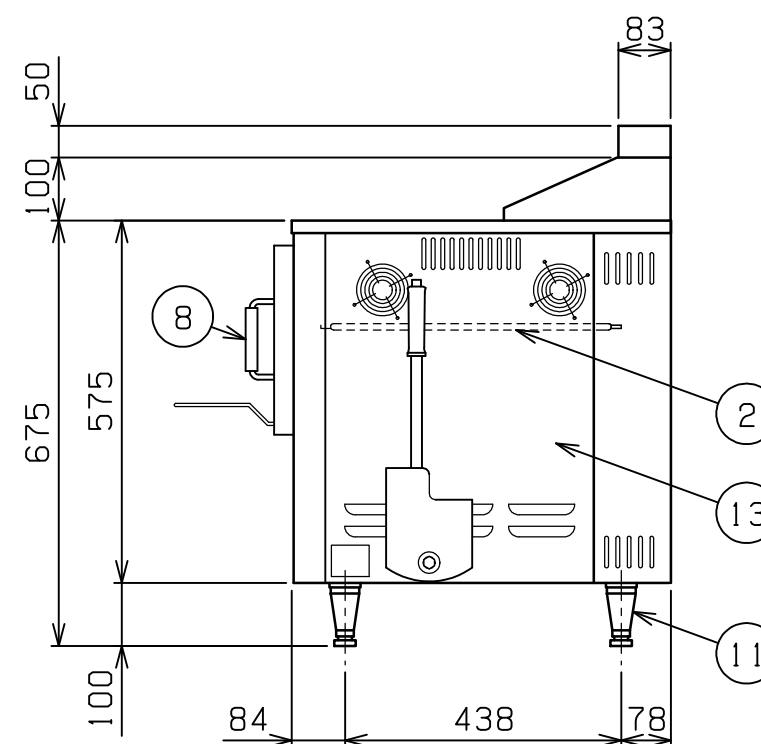
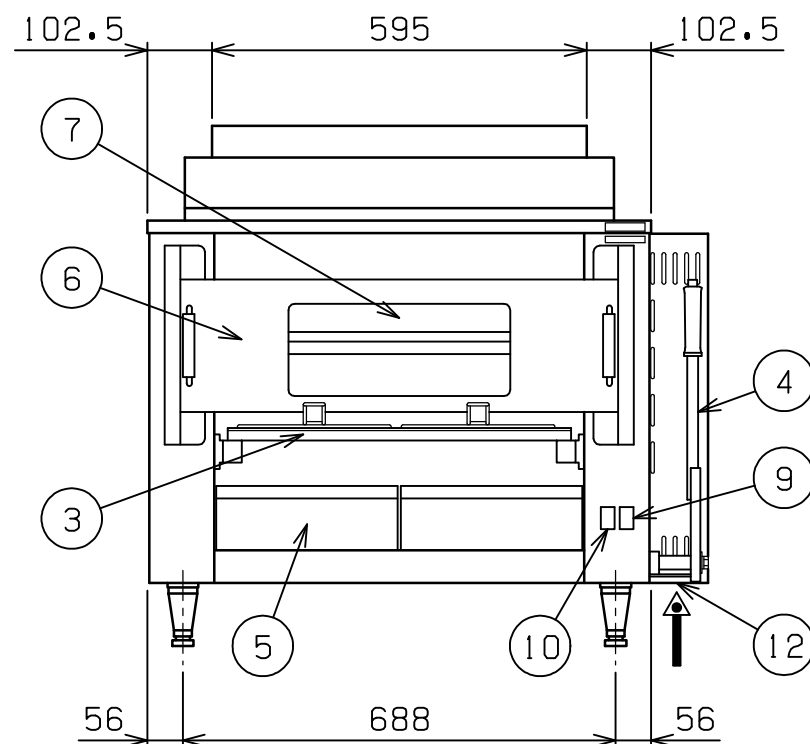


No.	品名 NAME	台数 QUANTITY	型式 MODEL ・ 寸法 MEASUR
	電気上火式焼物器		MEK - 086U




外形寸法	間口	奥行	高さ
	890	600	675
庫内有効寸法	590 (W) × 500 (D) × 320 (H)		
定格電源	3相 200V 50/60Hz		
消費電力	5.5 kW		
手元開閉器容量	20A		
棚高さ調節	ハンドルレバ - 方式		
製品重量	73.5 kg		
付属品	シル受 (2), 焼網 (2), 串受ロストル (2) 波形赤外線反射板 ホ - ロ - 仕上 (2)		



部番	品名	材質	備考
1	天板	SUS430	t1.0
2	カ - ボンヒ - タ	SUS430	6本
3	棚	SS	t9.0 × 16 クロムメッキ仕上
4	ハンドルレバ -	SGP	17 クロムメッキ仕上
5	シル受	SUS430	t1.0
6	防熱板	SUS430	t1.0
7	防熱ガラス	強化ガラス	t6.0
8	防熱板取手	木製	
9	電源スイッチ		
10	出力切替スイッチ		強: 5.5 kW 弱: 4.2 kW
11	アジャスト	ABS	
12	電源取入口		
13	本体	SUS430	t1.0 (庫内断熱材付)

改善の為、仕様及び外観を予告なしに変更することがあります。

業務用総合厨房機器メ - カ -  株式会社 マルゼン MARUZEN CO.,LTD.	変更事項 ALTERATION	縮尺 SCALE 1/12	日付 DATE .	図番 DRAWING No. 02994	工事名 TITLE	備考 REMARKS
	検図 CHECK	設計 DESIGN	製図 DRAW	営業担当 CHARGE	図面名称 DRAWING CORD 電気上火式焼物器	承認印 APPROVED