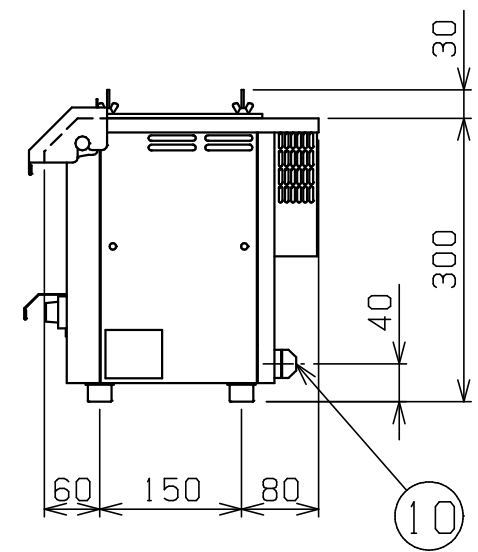
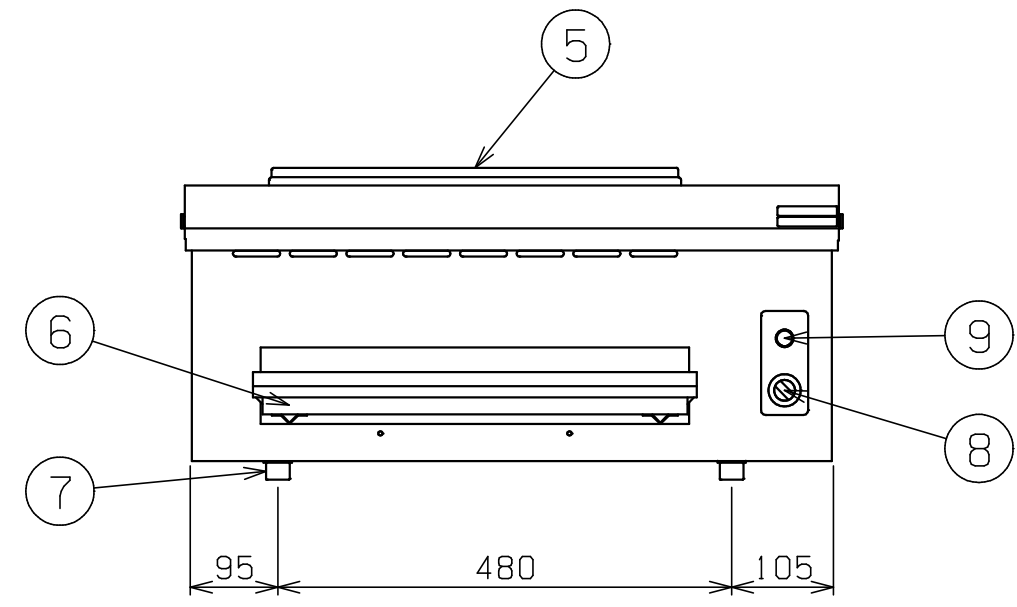
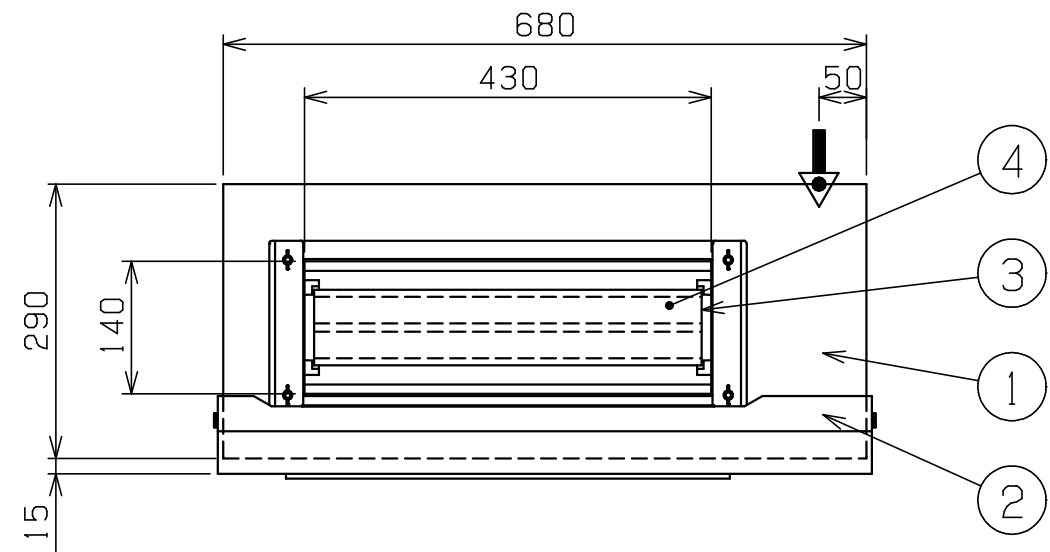



No.	品名 NAME	台数 QUANTITY	型式 MODEL ・ 寸法 MEASUR
	電気下火式焼物器		MEK - 101



種類	串焼用		
	間口	奥行	高さ
外形寸法	680	290	300
有効焼き寸法	430 (W) x 140 (D)		
定格電源	単相 200V 50/60Hz		
消費電力	2.00kW		
手元開閉器容量	20A		
ヒーター	カーボンランプヒーター x 2		
製品重量	23kg		
付属部品	串受30mm(2), 汁受(1)		

部番	品名	材質	備考
1	天板	SUS430	t1.2 No.4仕上げ
2	ヒートプロテクター	SUS430	
3	耐熱ガラス	ネオセラム	
4	カーボンランプヒーター		
5	串受	SPHC	t2.3 クロムメッキ仕上げ
6	汁受	SUS430	
7	アジャスト	SUS303	
8	電源スイッチ	SUS430	
9	電源ランプ		
10	電源取入口		

改善の為、仕様及び外観を予告なしに変更することがあります。

 株式会社マルゼン MARUZEN CO.,LTD.	変更事項 ALTERATION	縮尺 SCALE	日付 DATE	図番 DRAWING No.	工事名 TITLE	備考 REMARKS
		1/10	・	04419		
	検図 CHECK	設計 DESIGN	製図 DRAW	営業担当 CHARGE	図面名称 DRAWING CORD	承認印 APPROVED
					電気下火式焼物器	