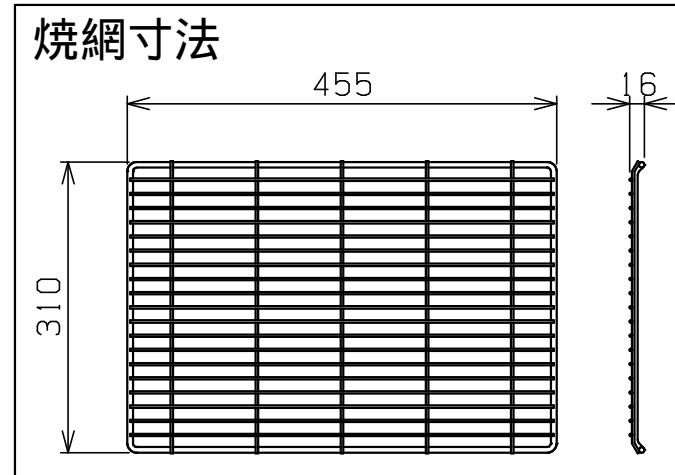
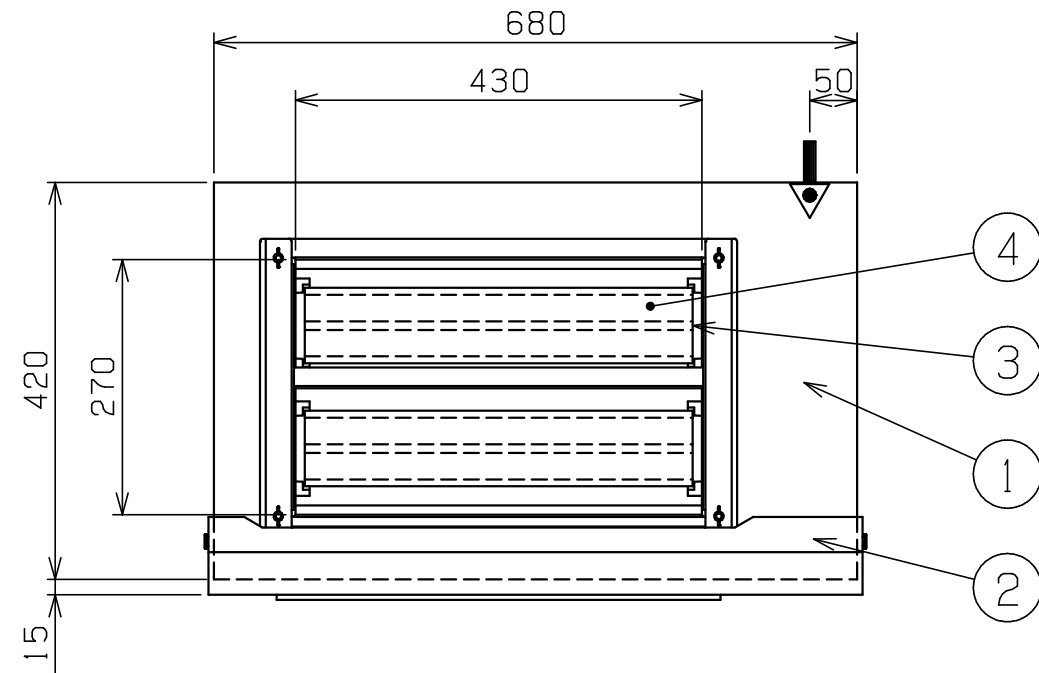
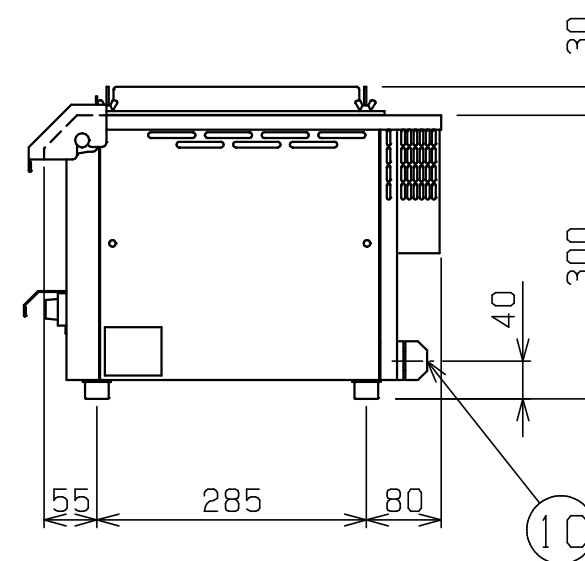
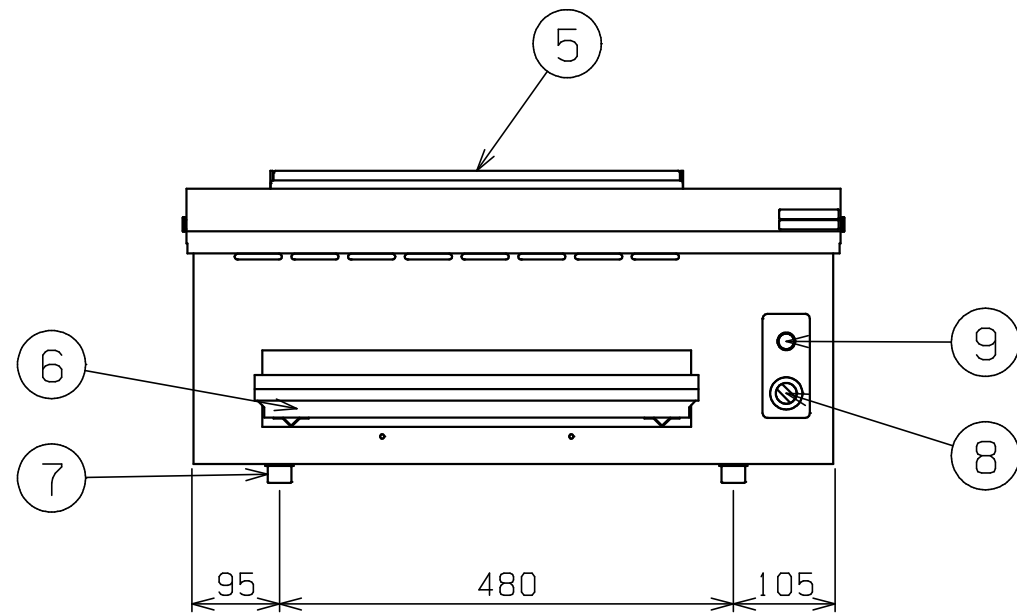


No.	品名 NAME	台数 QUANTITY	型式 MODEL ・ 寸法 MEASUR
	電気下火式焼物器		MEK - 202



種類	兼用型		
	間口	奥行	高さ
外形寸法	680	420	300
有効焼き寸法	430 (W) x 270 (D)		
定格電源	三相 200V 50/60Hz		
消費電力	4.00kW		
手元開閉器容量	20A		
ヒーター	カーボンランプヒーター x 4		
棚高さ調整	交換式 (30mm, 60mm)		
製品重量	28kg		
付属部品	串受30mm (3), 串受55mm (3) 焼網 (1), 汁受 (1)		



部番	品名	材質	備考
1	天板	SUS430	t1.2 No.4仕上げ
2	ヒートプロテクター	SUS430	
3	耐熱ガラス	ネオセラム	
4	カーボンランプヒーター		
5	串受	SPHC	t2.3 クロムメッキ仕上げ
6	汁受	SUS430	
7	アジャスト	SUS303	
8	電源スイッチ	SUS430	
9	電源ランプ		
10	電源取入口		

改善の為、仕様及び外観を予告なしに変更することがあります。

業務用総合厨房機器メ-カ-
 株式会社 **マルゼン**
 MARUZEN CO.,LTD.

変更事項 ALTERATION	縮尺 SCALE 1/10	日付 DATE .	図番 DRAWING No. 04420	工事名 TITLE	備考 REMARKS
検図 CHECK	設計 DESIGN	製図 DRAW	営業担当 CHARGE	図面名称 DRAWING CORD 電気下火式焼物器	承認印 APPROVED