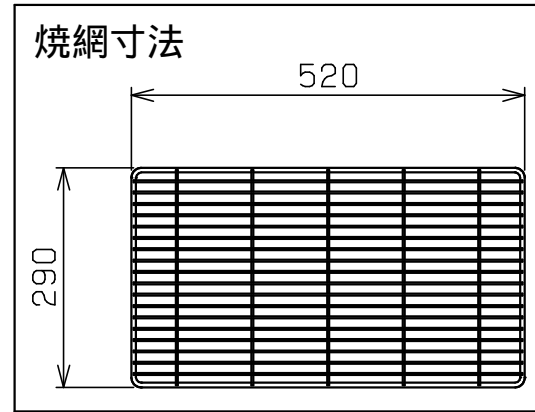
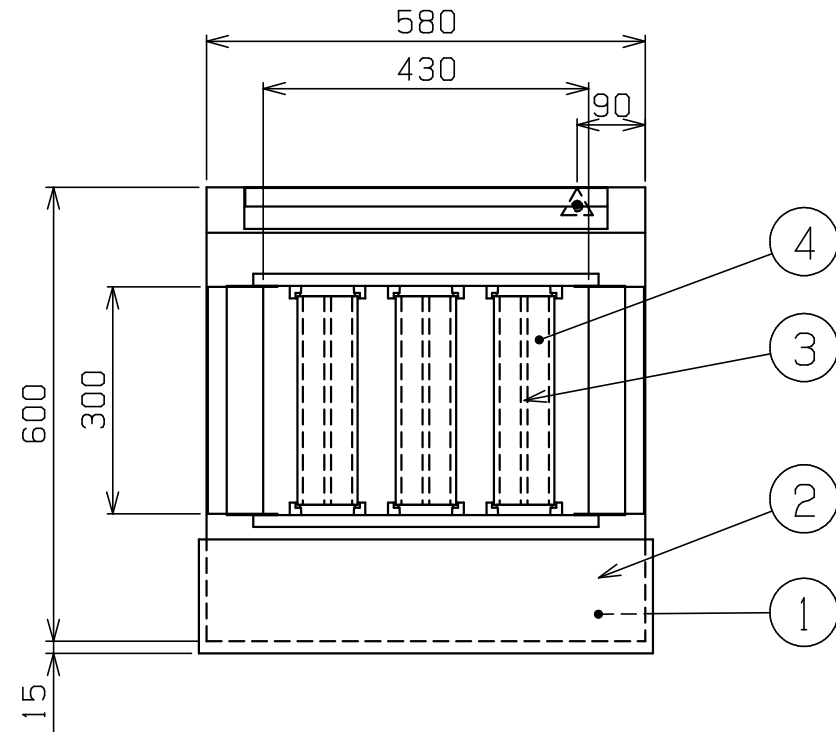
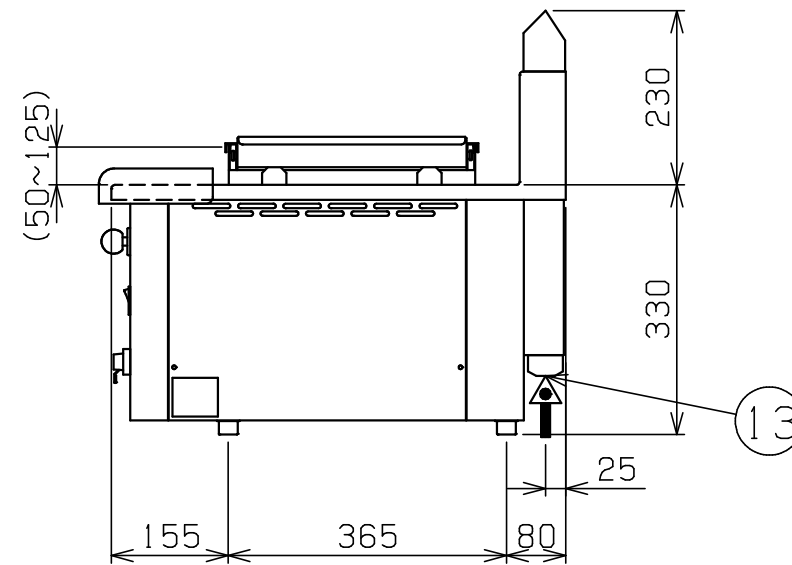
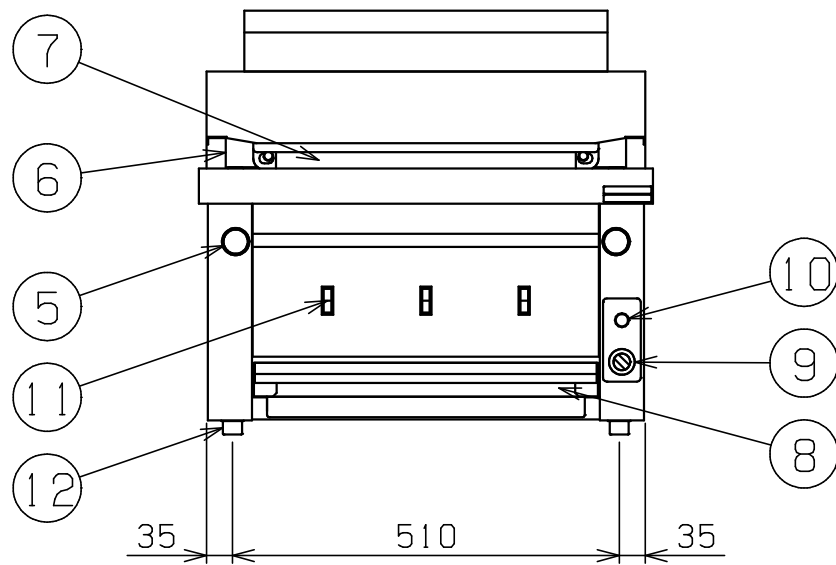


No.	品名 NAME	台数 QUANTITY	型式 MODEL	寸法 MEASUR
	電気下火式焼物器		MEK-303	



種類	汎用型		
	間口	奥行	高さ
外形寸法	580	600	330
有効焼き寸法	430 (W) x 300 (D)		
定格電源	三相 200V 50/60Hz		
消費電力	4.20kW		
手元開閉器容量	20A		
ヒーター	カーボンランプヒーター x 6		
棚高さ調整	ラッチ式 75mm調節可 (25mmピッチ)		
製品重量	42kg		
付属部品	串受けロストル (2) 焼網 (1), 汁受 (1)		



部番	品名	材質	備考
1	天板	SUS430	t1.2 No.4仕上げ
2	ヒートプロテクター	SUS430	
3	耐熱ガラス	ネオセラム	
4	カーボンランプヒーター		
5	昇降レバー	PF	32
6	網受け	SUS430	
7	防風板	SUS430	
8	汁受	SUS430	
9	電源スイッチ		
10	電源ランプ		
11	個別スイッチ		
12	アジャスト	SUS303	
13	電源取入口		

改善の為、仕様及び外観を予告なしに変更することがあります。



変更事項 ALTERATION	縮尺 SCALE	日付 DATE	図番 DRAWING No.	工事名 TITLE	備考 REMARKS
	1/10	.	04421		
検図 CHECK	設計 DESIGN	製図 DRAW	営業担当 CHARGE	図面名称 DRAWING CORD	承認印 APPROVED
				電気下火式焼物器	