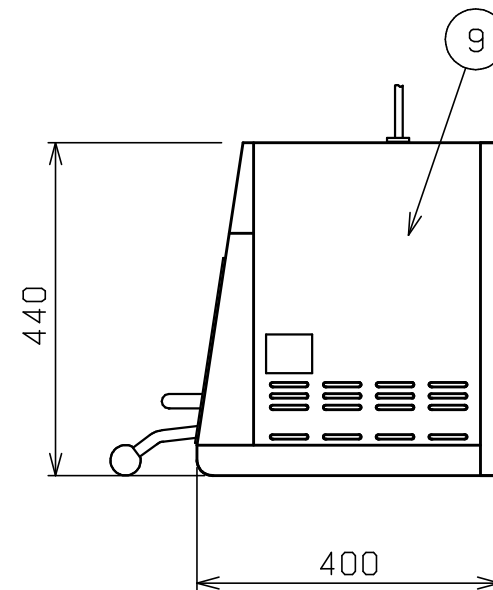
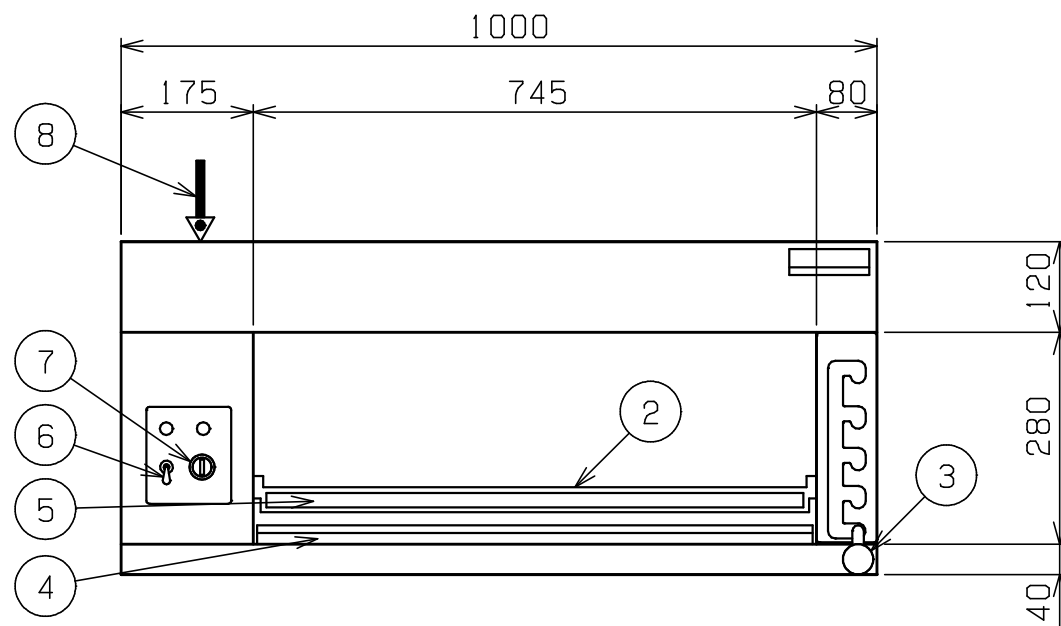
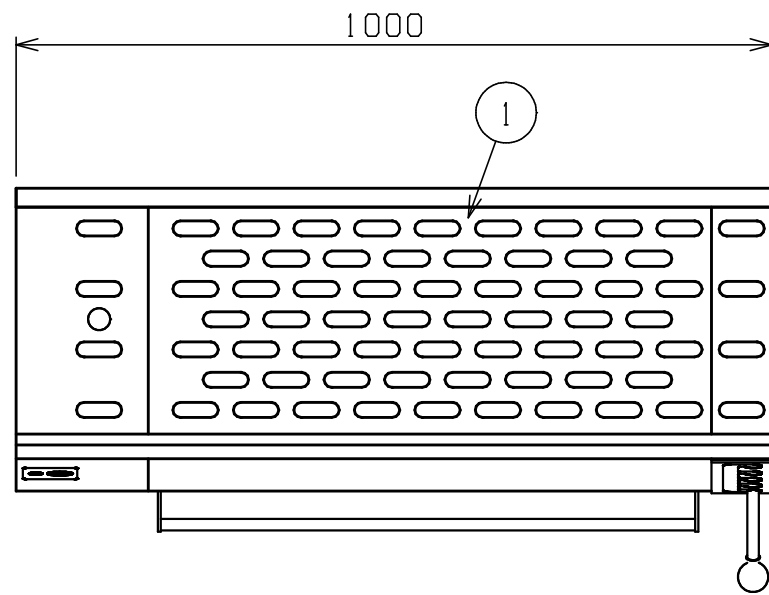



No.	品名 NAME	台数 QUANTITY	型式 MODEL ・ 寸法 MEASUR
	電気サラマnder		MESM-104



外形寸法	間口	奥行	高さ
	1000	400	440
庫内有効寸法	745(W) × 350(D) × 280(H)		
定格電源	3相 200V 50/60Hz		
消費電力	6.0kW		
手元開閉器容量	20A		
棚高さ調節	ハンドルレバー方式		
製品重量	20kg		
付属品	シル受(1), 焼網(1) 耐熱手袋(1), ロストパン(1)		

部番	品名	材質	備考
1	天板	SUS430	
2	棚	SS	t9.0x16 クロムメッキ仕上
3	取手	樹脂	40
4	シル受	SUS430	
5	ロストパン	SS	クロムメッキ仕上
6	電源スイッチ		
7	ヒータースイッチ		
8	電源取入口		
9	本体	SUS430	

改善の為、仕様及び外観を予告なしに変更することがあります。

 <b>株式会社 マルゼン</b> MARUZEN CO.,LTD.	変更事項 ALTERATION	縮尺 SCALE	日付 DATE	図番 DRAWING No.	工事名 TITLE	備考 REMARKS
		1/10	・	04588		
	検図 CHECK	設計 DESIGN	製図 DRAW	営業担当 CHARGE	図面名称 DRAWING CORD	承認印 APPROVED
					<b>電気サラマnder</b>	