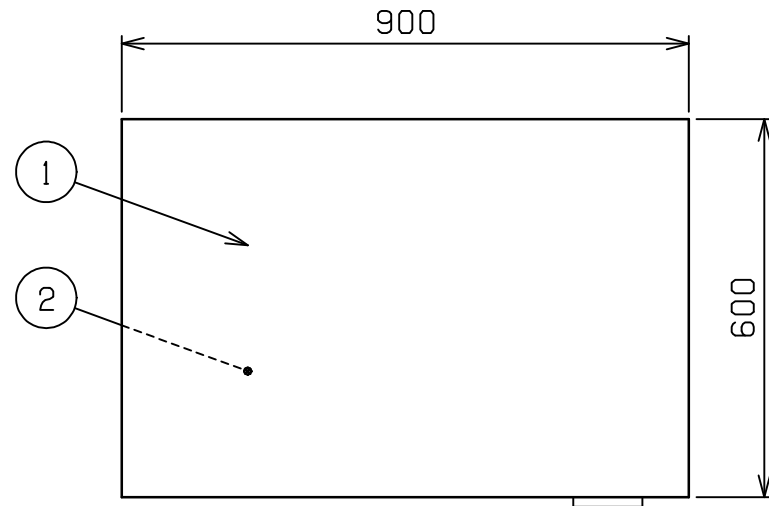
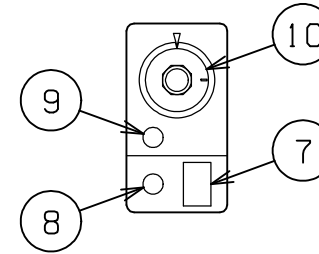


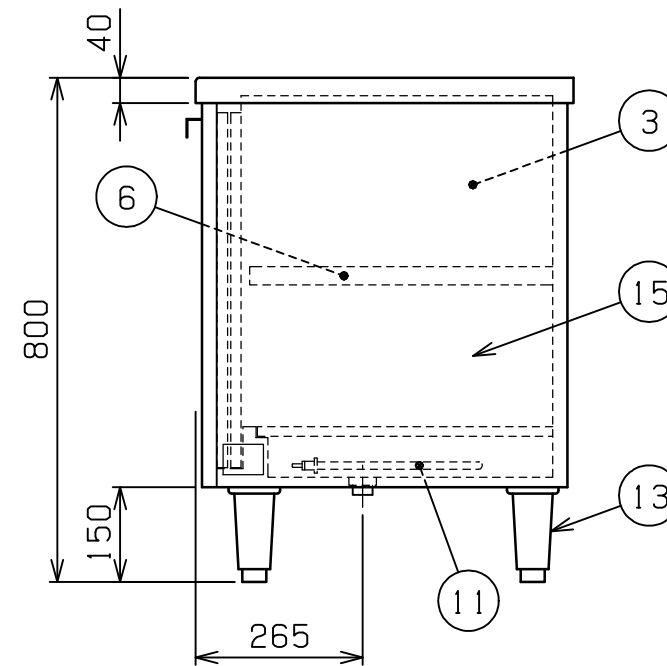
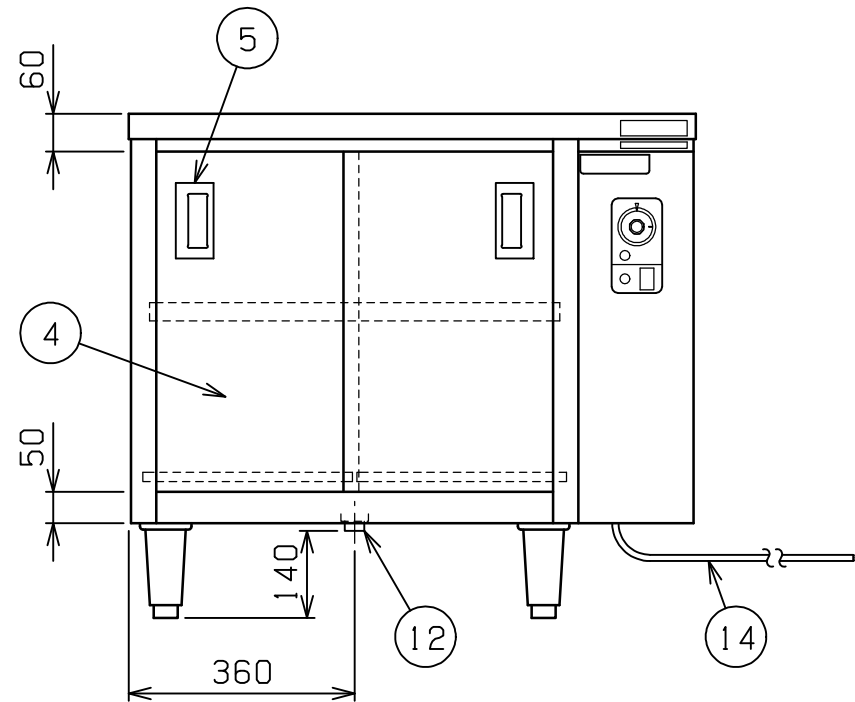
No.	品名 NAME	台数 QUANTITY	型式 MODEL ・ 寸法 MEASUR
	電気ディッシュウォ-マ-テ-ブル		MEWD - 096



操作部




種類	片面式		
	間口	奥行	高さ
外形寸法	900	600	800
庫内有効寸法	630(W) × 480(D) × 485(H)		
定格電源	3相 200V 50/60Hz		
消費電力	1.03kW		
手元開閉器容量	15A		
安全装置	過熱防止装置		
製品重量	78kg		



部番	品名	材質	備考
1	トップ	SUS430	t1.2 No.4仕上
2	トップ補強	SUS430	t1.0
3	庫内	SUS430	t1.0 (断熱材付)
4	引違戸	SUS430	t1.0 No.4仕上
5	引違戸取手	SUS304	
6	自在棚	SUS430	t1.0
7	電源スイッチ		
8	電源ランプ		緑色
9	加熱ランプ		赤色
10	サ-モスタット		30~110
11	ヒ-タ		3本
12	排水口		25A
13	アジャスト	SUS304	
14	電源コ-ド		2SQ 4芯-2m
15	本体	SUS430	t1.0 No.4仕上

改善の為、仕様及び外観を予告なしに変更することがあります。

業務用総合厨房機器メ-カ-  株式会社 マルゼン MARUZEN CO.,LTD.	変更事項 ALTERATION	縮尺 SCALE	日付 DATE	図番 DRAWING No.	工事名 TITLE	備考 REMARKS
		1/12	. .	02652		
	検図 CHECK	設計 DESIGN	製図 DRAW	営業担当 CHARGE	図面名称 DRAWING CORD	承認印 APPROVED
					電気ディッシュウォ-マ-テ-ブル	