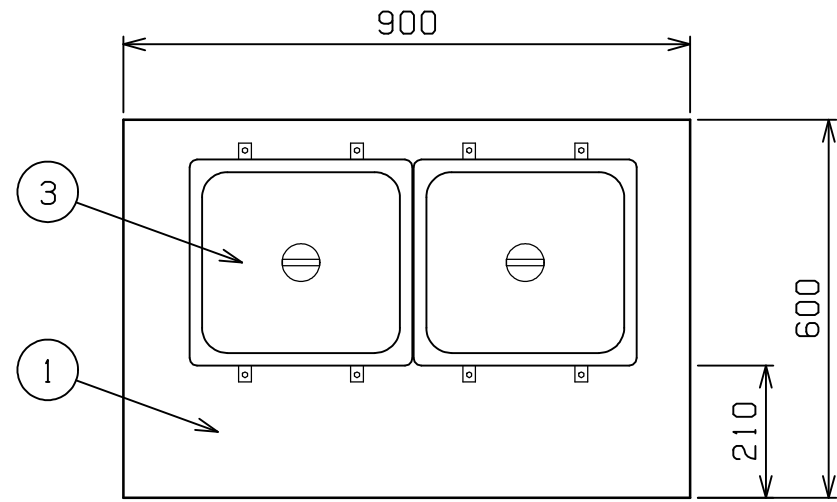
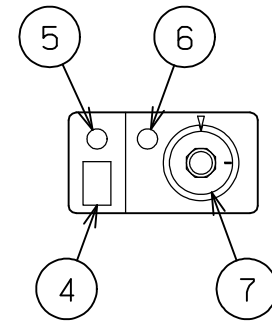


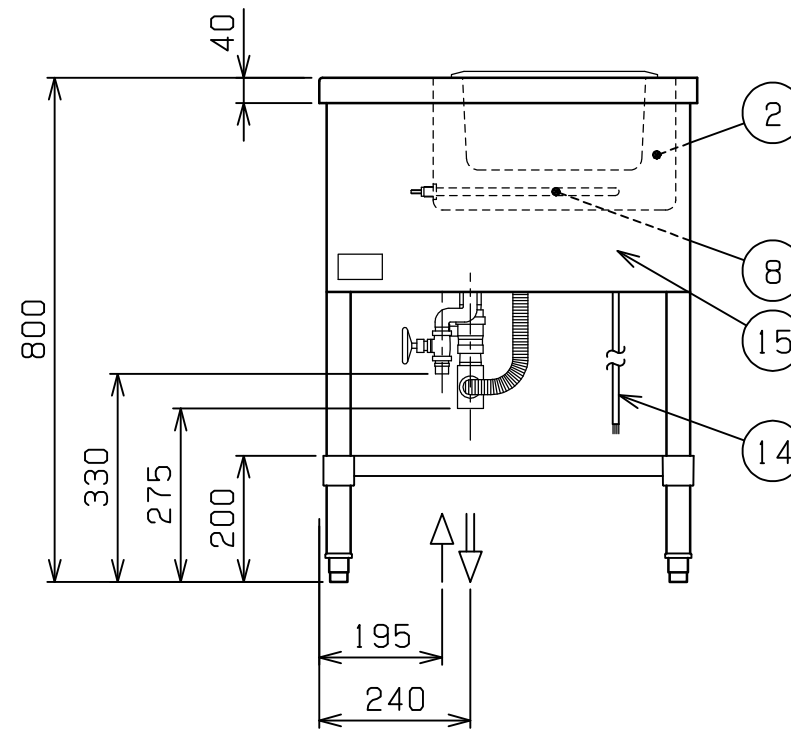
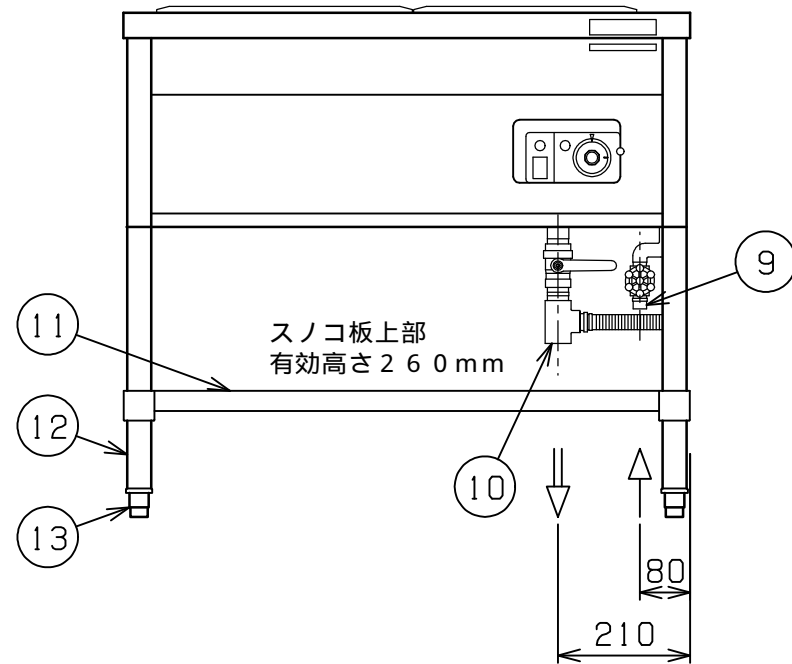
No.	品名 NAME	台数 QUANTITY	型式 MODEL ・ 寸法 MEASUR
	電気ウォ-マ-テ-ブル		MEWP-096



操作部




種類	パイプ脚タイプ		
	間口	奥行	高さ
外形寸法	900	600	800
定格電源	3相 200V 50/60Hz		
消費電力	2.25kW		
手元開閉器容量	15A		
安全装置	空炊き防止装置		
製品重量	41kg		
槽仕様	外寸723(W)×385(D)×210(H) 貯湯量 最大28ℓ(ポット取付時)		
2/3角ポット仕様	外寸354(W)×327(D)×150(H) 容量13.0ℓ		



部番	品名	材質	備考
1	トップ	SUS430	t1.2 No.4仕上
2	槽	SUS304	t1.0
3	2/3角ポット	SUS304	t0.8
4	電源スイッチ		
5	電源ランプ		緑色
6	加熱ランプ		赤色
7	サ-モスタット		30~110
8	ヒ-タ		3本
9	給水口		15A
10	排水口		25A
11	スノコ板	SUS430	t1.0 No.4仕上
12	脚	SUS304	38
13	アジャスト	SUS304	
14	電源コ-ド		2SQ 4芯-2m
15	本体	SUS430	t1.0 No.4仕上

改善の為、仕様及び外観を予告なしに変更することがあります。

<p>業務用総合厨房機器メ-カ-</p>  <p>株式会社 マルゼン</p> <p>MARUZEN CO.,LTD.</p>	変更事項 ALTERATION	縮尺 SCALE	日付 DATE	図番 DRAWING No.	工事名 TITLE	備考 REMARKS
		1/12	・	02636		
	検図 CHECK	設計 DESIGN	製図 DRAW	営業担当 CHARGE	図面名称 DRAWING CORD	承認印 APPROVED
					電気ウォ-マ-テ-ブル	