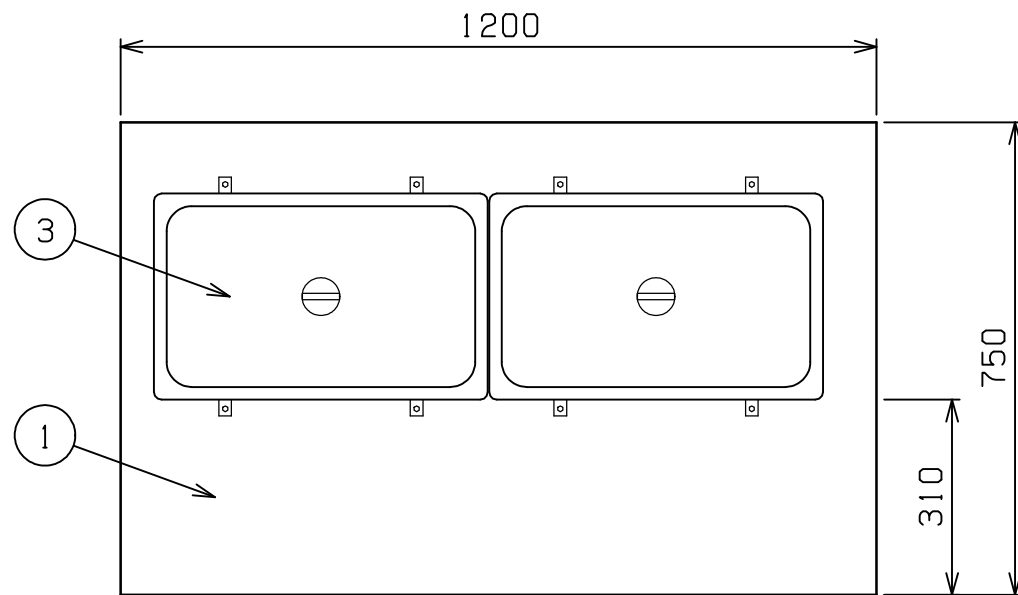
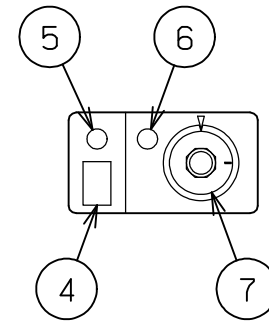


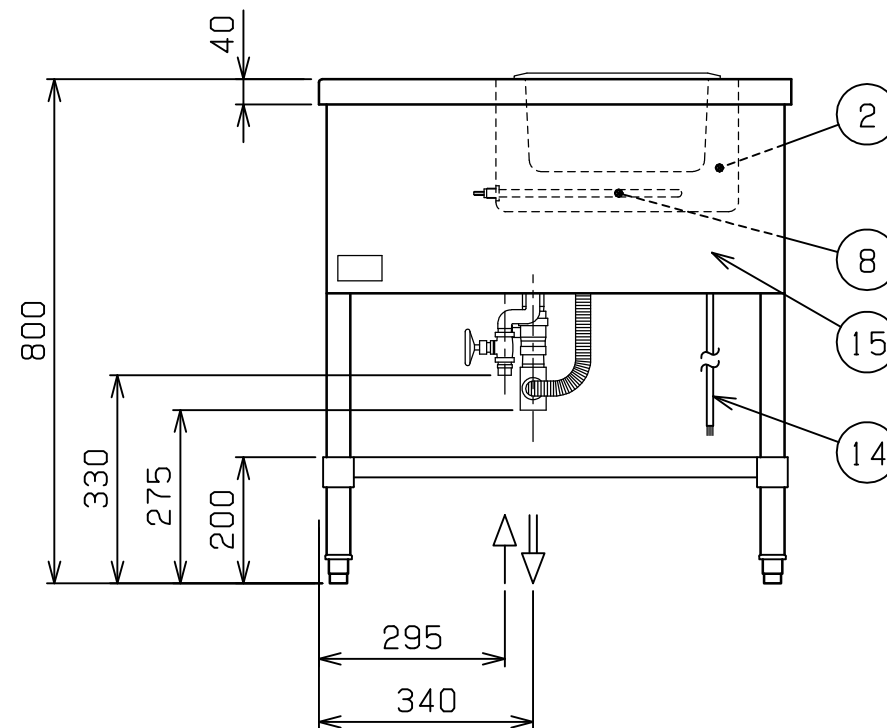
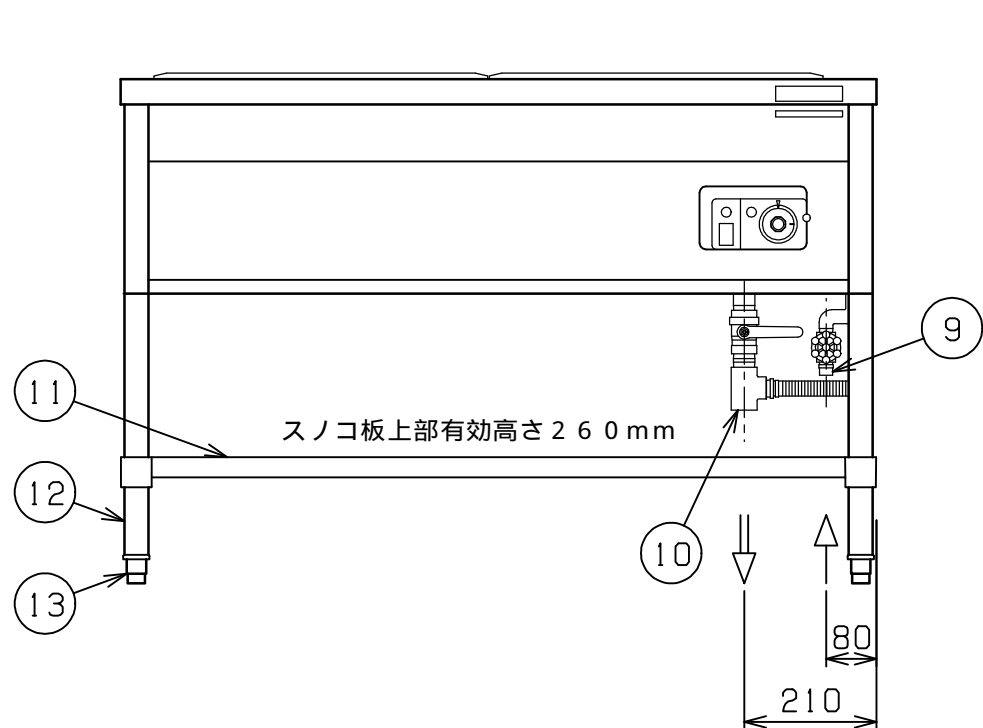
| | | | |
|-----|-------------|-------------|----------------------|
| No. | 品名 NAME | 台数 QUANTITY | 型式 MODEL ・ 寸法 MEASUR |
| | 電気ウォ-マ-テ-ブル | | MEWP - 127 |



操作部



| 種類 | パイプ脚タイプ | | |
|-----------|--|-----|-----|
| 外形寸法 | 間口 | 奥行 | 高さ |
| | 1200 | 750 | 800 |
| 定格電源 | 3相 200V 50/60Hz | | |
| 消費電力 | 3kW | | |
| 手元開閉器容量 | 15A | | |
| 安全装置 | 空炊き防止装置 | | |
| 製品重量 | 58kg | | |
| 槽仕様 | 外寸1075(W)×385(D)×210(H) 貯湯量 最大42ℓ(ポット取付時) | | |
| 1/1角ポット仕様 | 外寸530(W)×327(D)×150(H) 容量20.4ℓ | | |



| 部番 | 品名 | 材質 | 備考 |
|----|---------|--------|-------------|
| 1 | トップ | SUS430 | t1.2 No.4仕上 |
| 2 | 槽 | SUS304 | t1.0 |
| 3 | 1/1角ポット | SUS304 | t0.8 |
| 4 | 電源スイッチ | | |
| 5 | 電源ランプ | | 緑色 |
| 6 | 加熱ランプ | | 赤色 |
| 7 | サ-モスタット | | 30~110 |
| 8 | ヒ-タ | | 3本 |
| 9 | 給水口 | | 15A |
| 10 | 排水口 | | 25A |
| 11 | スノコ板 | SUS430 | t1.0 No.4仕上 |
| 12 | 脚 | SUS304 | 38 |
| 13 | アジャスト | SUS304 | |
| 14 | 電源コ-ド | | 2SQ 4芯-2m |
| 15 | 本体 | SUS430 | t1.0 No.4仕上 |

改善の為、仕様及び外観を予告なしに変更することがあります。

| | | | | | | |
|--|-----------------|-----------|---------|----------------|-------------------|--------------|
| <p>業務用総合厨房機器メ-カ-</p> <p>株式会社 マルゼン</p> <p>MARUZEN CO.,LTD.</p> | 変更事項 ALTERATION | 縮尺 SCALE | 日付 DATE | 図番 DRAWING No. | 工事名 TITLE | 備考 REMARKS |
| | | 1/12 | ・ | 02641 | | |
| | 検図 CHECK | 設計 DESIGN | 製図 DRAW | 営業担当 CHARGE | 図面名称 DRAWING CORD | 承認印 APPROVED |
| | | | | | 電気ウォ-マ-テ-ブル | |