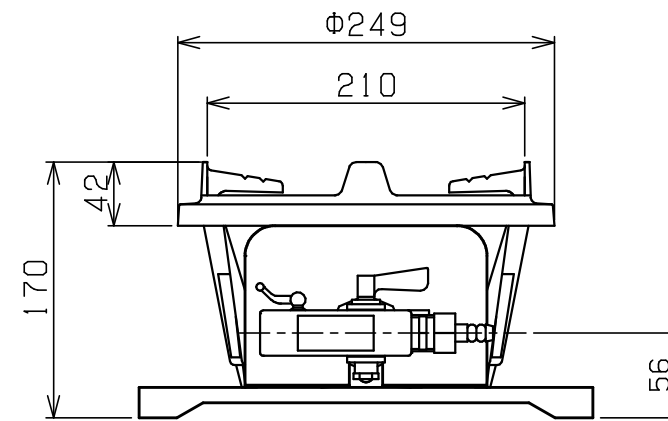
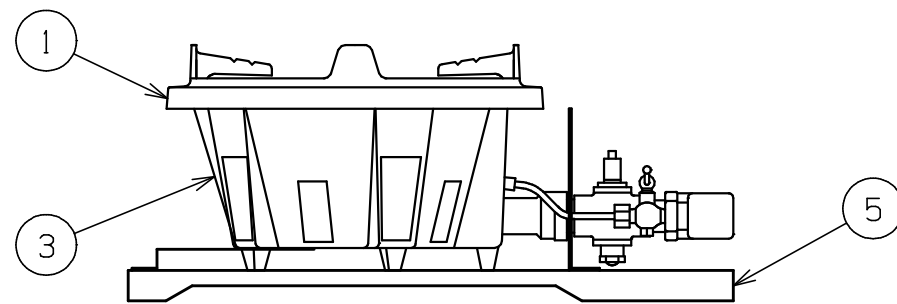
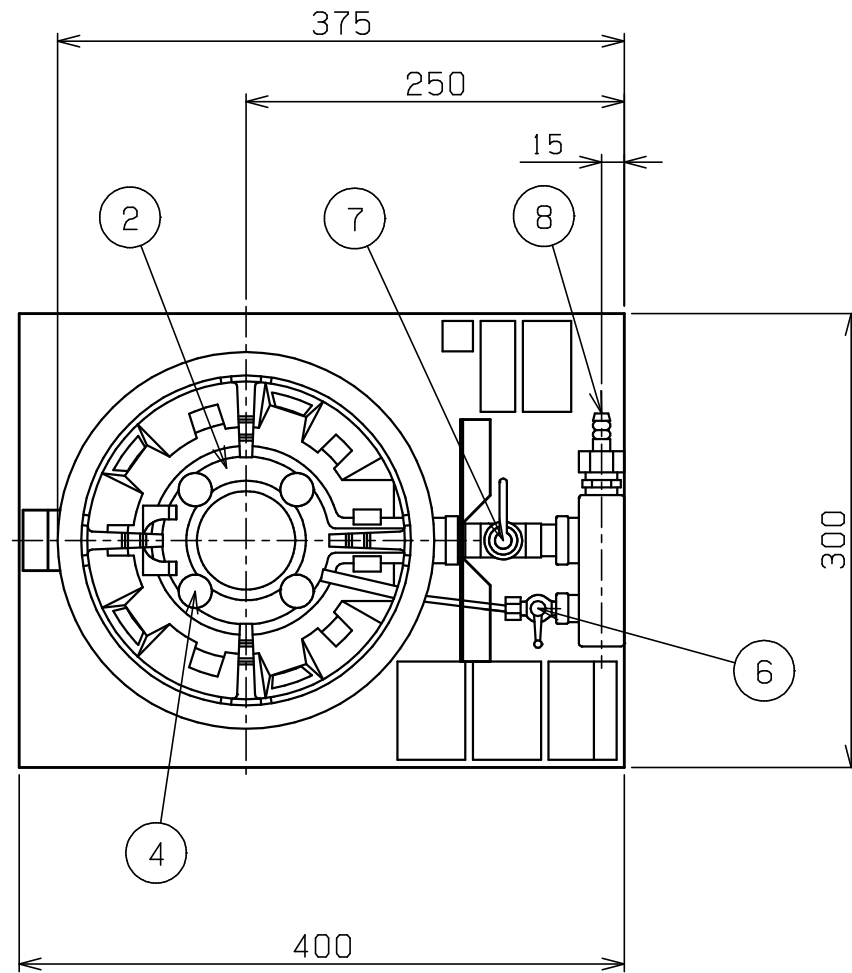


No.	品名 NAME	台数 QUANTITY	型式 MODEL ・ 寸法 MEASUR
	スーパージャンボバーナー		MG - 4 B


対応ガス種：13A・LPガス

種類		卓上用(スタンダード)
ガス消費量	都市ガス	5.23kW (4,500kcal/h)
	LPガス	5.23kW (0.38kg/h)
ガス接続口	都市ガス	13mm(ゴム管口)
	LPガス	9.5mm(ゴム管口)
バーナー種類		独立混合管バーナー
製品重量		5.5kg



部番	品名	材質	備考
1	ゴトク	FC	クロムメッキ仕上
2	バーナー本体	FC	銀塗装
3	金鉢	FC	黒塗装
4	火口	SUM	クロムメッキ仕上
5	バーナー台	SUS430	t1.5 No.4仕上
6	パイロットコック	C3604	クロムメッキ仕上
7	ガスコック	YBSC	クロムメッキ仕上
8	ガス接続口		

設置上の注意 熱機器の設置については安全の為、消防法の設置基準に従って設置してください。  
改善の為、仕様及び外観を予告なしに変更することがあります。

 <b>株式会社マルゼン</b> MARUZEN CO.,LTD.	変更事項 ALTERATION	縮尺 SCALE	日付 DATE	図番 DRAWING No.	工事名 TITLE	備考 REMARKS
		1/10	・	04415		
	検図 CHECK	設計 DESIGN	製図 DRAW	営業担当 CHARGE	図面名称 DRAWING CORD	承認印 APPROVED
					<b>スーパージャンボバーナー</b>	