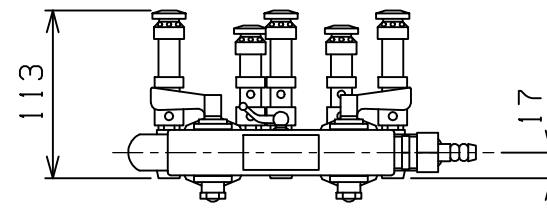
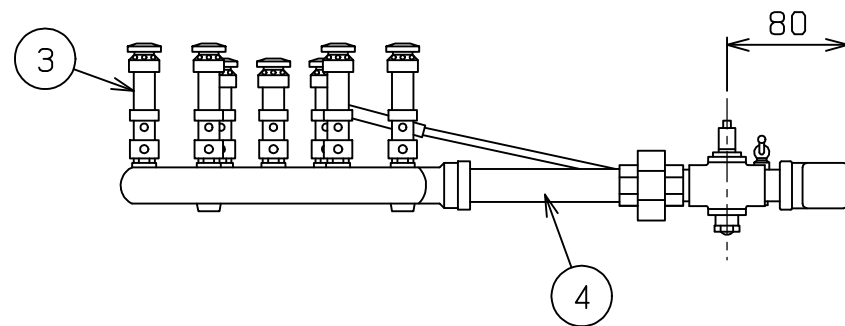
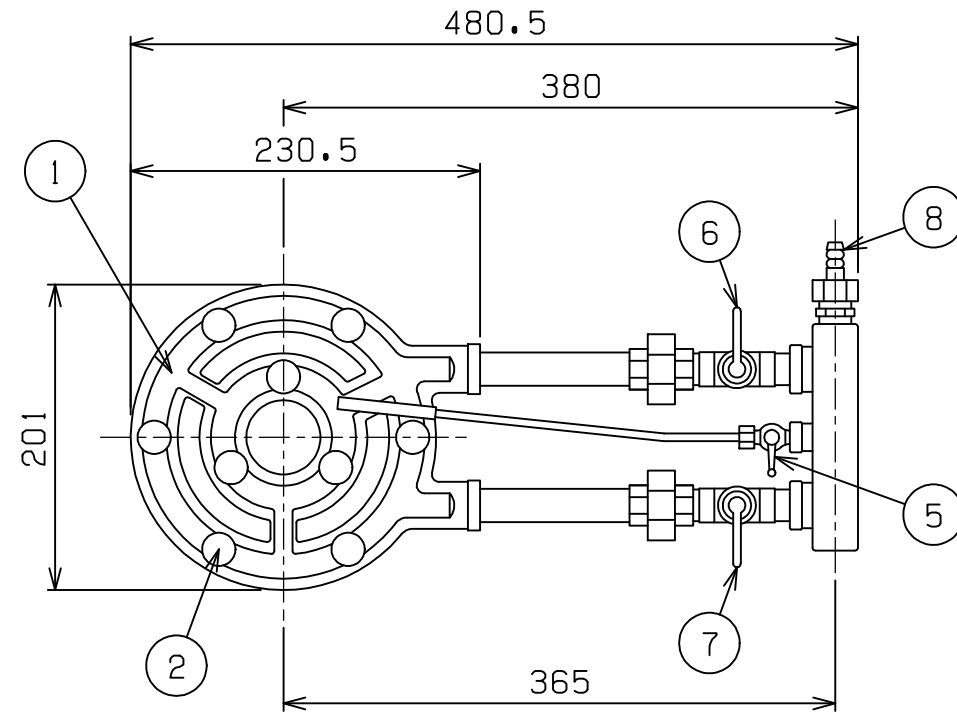


No.	品名 NAME	台数 QUANTITY	型式 MODEL ・ 寸法 MEASUR
	ス - パ - ジャンボバ - ナ -		MG - 9 R




種類	レンジ用 (スタンダード)	
ガス消費量	都市ガス	11.6 kW (10,000 kcal/h)
	LPガス	11.6 kW (0.83 kg/h)
ガス接続口	都市ガス	13 mm (ゴム管口) または 15 A (R1/2)
	LPガス	9.5 mm (ゴム管口)
バ - ナ - 種類	独立混合管バ - ナ -	
製品重量	5.1 kg	

ガス種 L 3 (4 A , 4 B , 4 C) の場合、ガス接続口は 15 A

部番	品名	材質	備考
1	バ - ナ - 本体	FC	銀塗装
2	火口	SUM	クロムメッキ仕上
3	混合管	C3604	
4	接続ニップル	SGP	ℓ = 125
5	パイロットコック	C3604	クロムメッキ仕上
6	内輪用ガスコック	YB s C	クロムメッキ仕上
7	外輪用ガスコック	YB s C	クロムメッキ仕上
8	ガス接続口		

設置上の注意 熱機器の設置については安全の為、消防法の設置基準に従って設置してください。
改善の為、仕様及び外観を予告なしに変更することがあります。

業務用総合厨房機器メ - カ -  株式会社 マルゼン MARUZEN CO.,LTD.	変更事項 ALTERATION	縮尺 SCALE	日付 DATE	図番 DRAWING No.	工事名 TITLE	備考 REMARKS
		1/5	. .	01649		
	検図 CHECK	設計 DESIGN	製図 DRAW	営業担当 CHARGE	図面名称 DRAWING CORD	承認印 APPROVED
					ス - パ - ジャンボバ - ナ -	