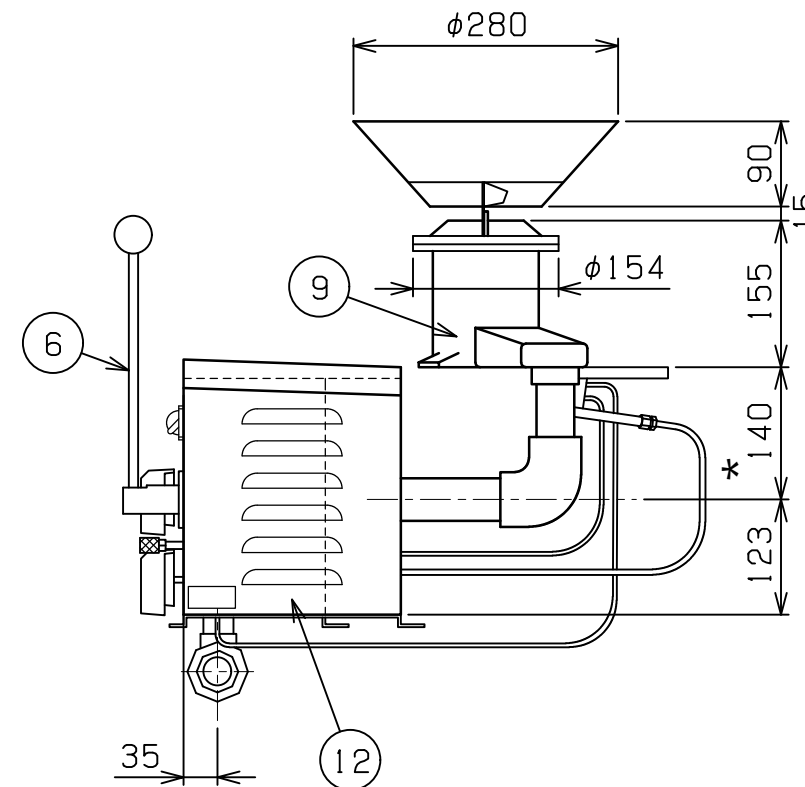
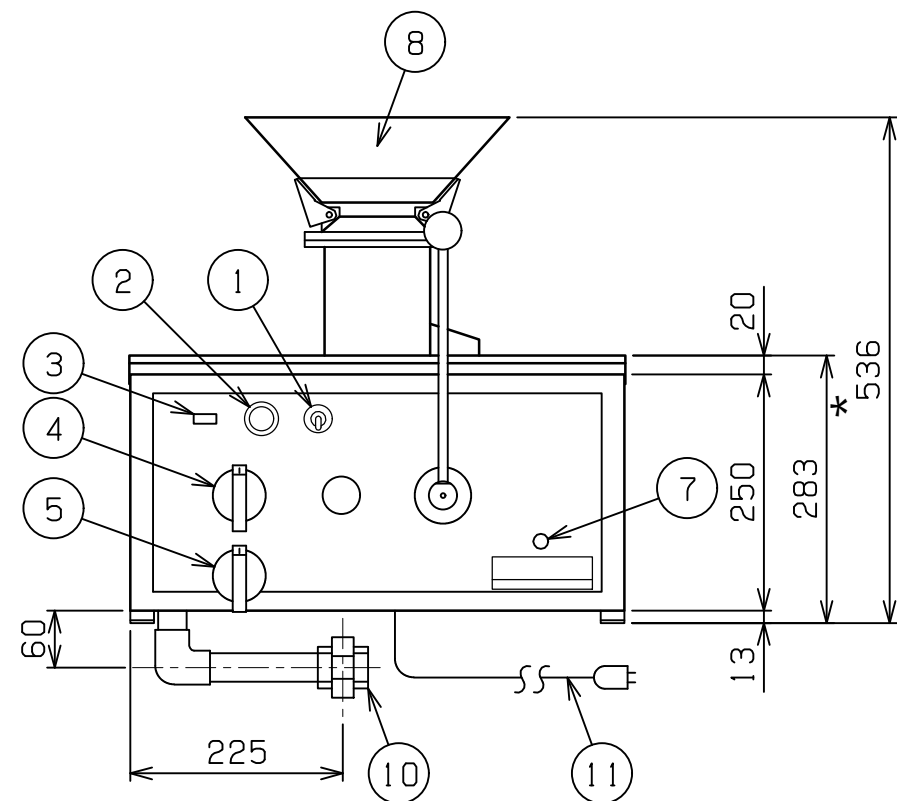
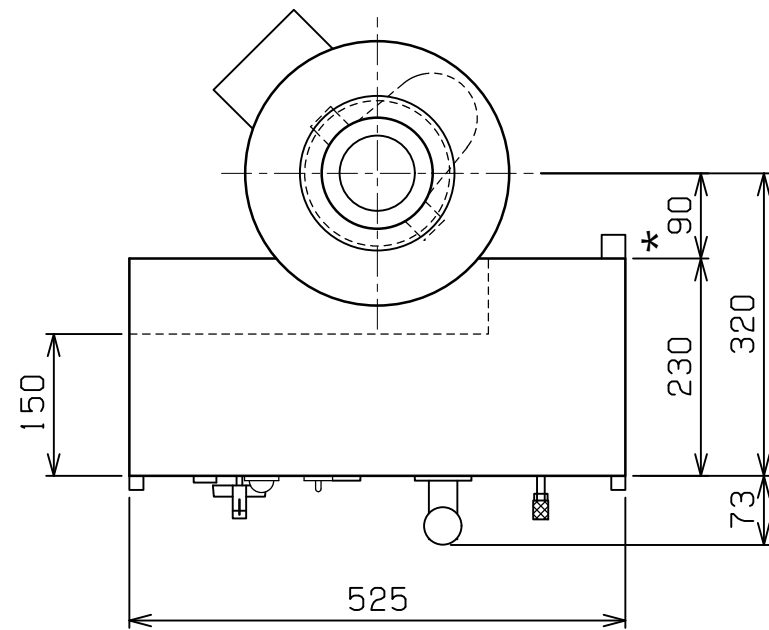


No.	品名 NAME	台数 QUANTITY	型式 MODEL ・ 寸法 MEASUR
	スクリュ-プラストバ-ナ-		MGB-20B




外形寸法 (ボックス)	間口	奥行	高さ
	525	230	250
ガス消費量	都市ガス	23.3 kW (20,000 kcal/h)	
	LPガス	23.3 kW (1.67 kg/h)	
ガス接続口	都市ガス	25 A	
	LPガス	25 A	
定格電源	単相 100V 50/60Hz		
消費電力	30/35W		
バ-ナ-種類	154 鋳鉄製 強制混合バ-ナ- x 1		
安全装置	立消え安全装置 (サ-モカップル方式)		
製品重量	28 kg		

部番	品名	材質	備考
1	電源スイッチ		
2	電源ランプ		
3	パイロットメ-タ		
4	ガスコック	C3771	
5	パイロットコック	ADC	電子式連続放電
6	火力調整レバ-	SUS303	10
7	空気調整ツマミ	C3604	クロムメッキ仕上
8	燃焼ガイド	SUS310	t1.0
9	燃焼筒	FC	
10	ガス接続口		ユニオン
11	電源コ-ド		2.5m
12	本体	SUS430	t1.0

\*印は長さ変更可能

設置上の注意 熱機器の設置については安全の為、消防法の設置基準に従って設置してください。  
改善の為、仕様及び外観を予告なしに変更することがあります。

業務用総合厨房機器メ-カ-  <b>株式会社 マルゼン</b> MARUZEN CO.,LTD.	変更事項 ALTERATION	縮尺 SCALE	日付 DATE	図番 DRAWING No.	工事名 TITLE	備考 REMARKS
		1/8	. .	01671		
	検図 CHECK	設計 DESIGN	製図 DRAW	営業担当 CHARGE	図面名称 DRAWING CORD	承認印 APPROVED
					スクリュ-プラストバ-ナ-	