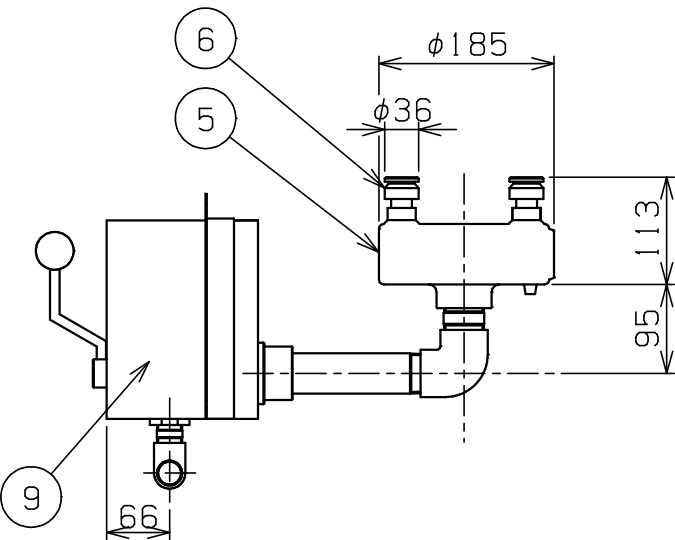
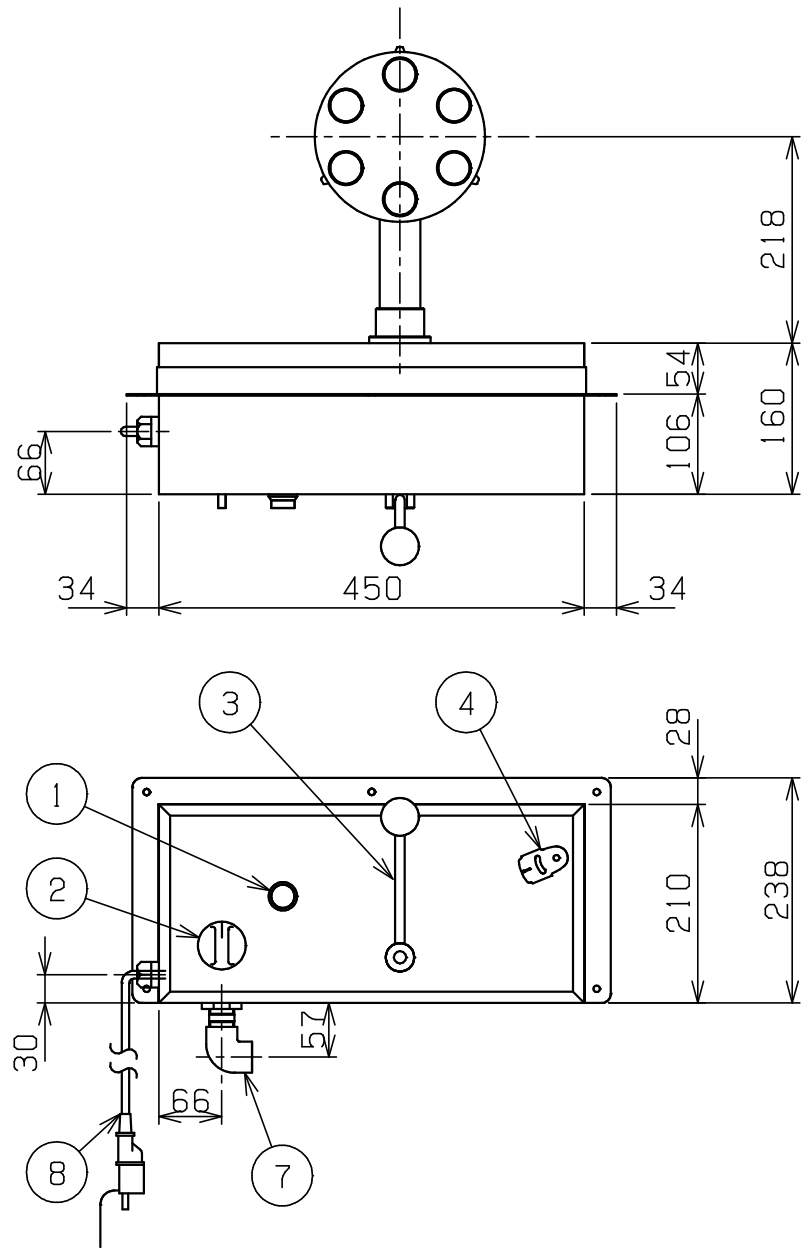


対応ガス種：13A・12A・LPガス

No.	品名 NAME	台数 QUANTITY	型式 MODEL	寸法 MEASUR
	ジャンボブラストバ-ナ-		MGB-J25	



外形寸法 (ボックス)	間口	奥行	高さ
	450	160	210
ガス消費量	都市ガス	29.1kW (25,000kcal/h)	
	LPガス	29.1kW (2.08kg/h)	
ガス接続口	都市ガス	20A	
	LPガス	20A	
定格電源	単相 100V 50/60Hz		
消費電力	28/33W		
バ-ナ-種類	185 鋳鉄製	強制混合バ-ナ- x1	
製品重量	21kg		

部番	品名	材質	備考
1	電源スイッチ		
2	ガスコック	C3771	
3	火力調整レバ-	SUS303	10
4	空気調整ツマミ		
5	燃烧筒	FC	
6	火口	SUS304	
7	ガス接続口		エルボ
8	電源コード		2.5m
9	本体	SUS430	t1.0

設置上の注意 熱機器の設置については安全の為、消防法の設置基準に従って設置してください。
改善の為、仕様及び外観を予告なしに変更することがあります。

業務用総合厨房機器メ-カ-

株式会社 **マルゼン**
MARUZEN CO.,LTD.

変更事項 ALTERATION	縮尺 SCALE	日付 DATE	図番 DRAWING No.	工事名 TITLE	備考 REMARKS
	1/8	. .	04427		
検図 CHECK	設計 DESIGN	製図 DRAW	営業担当 CHARGE	図面名称 DRAWING CORD	承認印 APPROVED
				ジャンボブラストバ-ナ-	