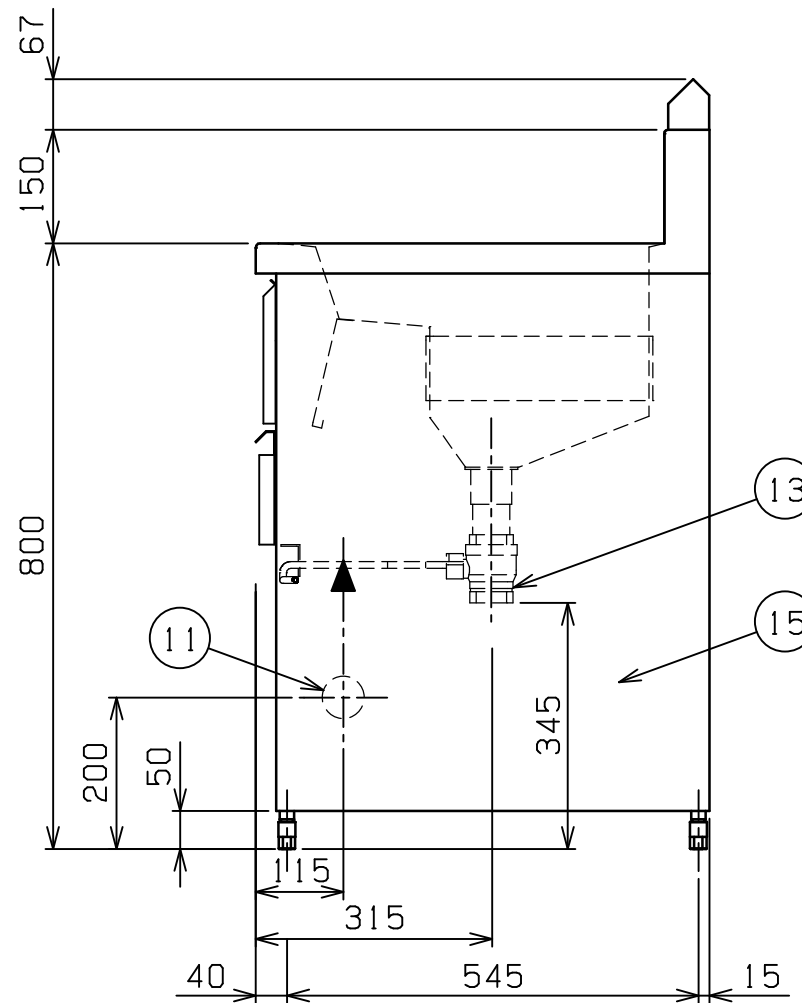
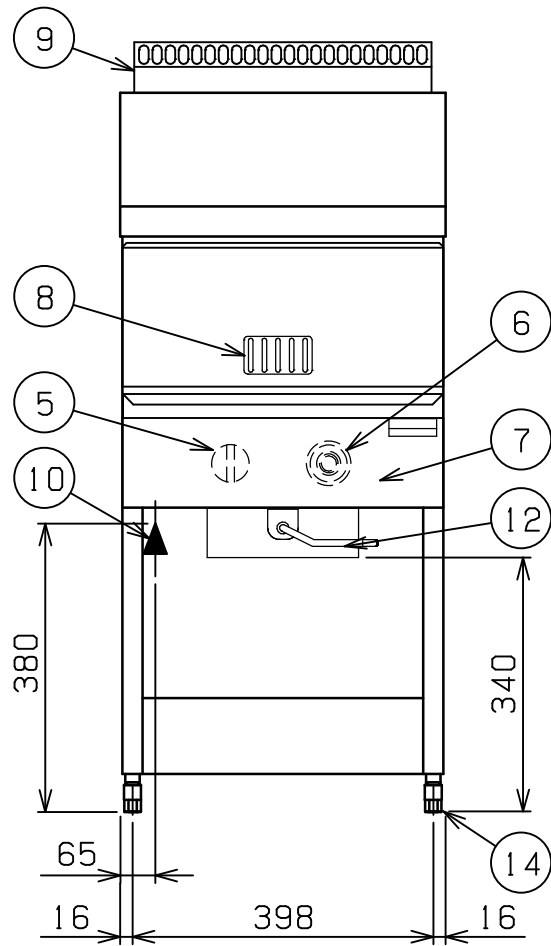
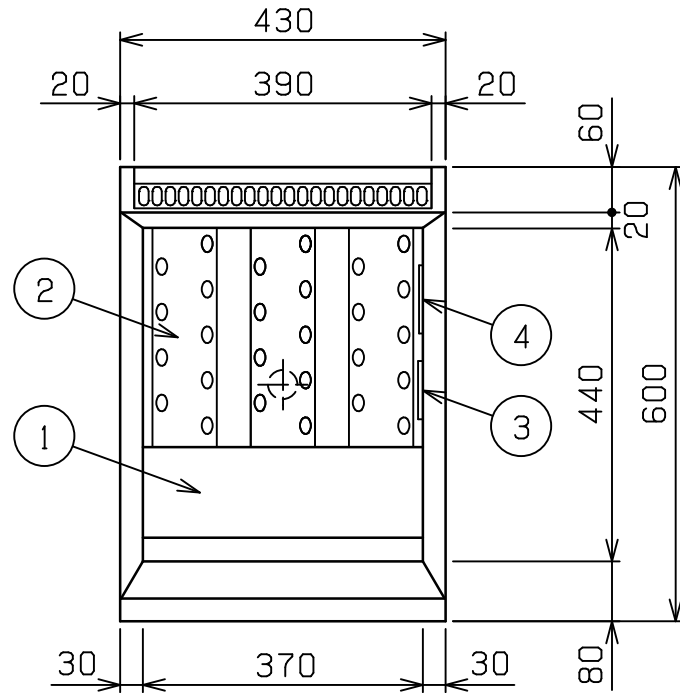



No.	品名 NAME	台数 QUANTITY	型式 MODEL ・ 寸法 MEASUR
	スタンダ-ドシリ-ズ ガスフライヤ-		MGF - 18 J



種類	レギュラ-タイプ 一槽式		
外形寸法	間口	奥行	高さ
	430	600	800
油量	18ℓ		
ガス消費量	都市ガス	8.72 kW (7,500 kcal/h)	
	LPガス	8.72 kW (0.62 kg/h)	
ガス接続口	都市ガス	15A	
	LPガス	15A	
加熱方式	中間加熱方式		
パ-ナ-種類	鋳鉄製 網式パ-ナ- x 1		
安全装置	立消え安全装置 (サ-モカップル方式) 過熱防止装置		
製品重量	34 kg		
付属品	フタ (1), 仕切網 (1), 油缶 大 (1), 油コシ網 大 (1), スクイ網 (1), スペリ板 (1), 油切板 (1), 油切網 (1)		

部番	品名	材質	備考
1	油槽	SUS430L	t1.0 深さ120mm
2	ホ-ルヒ-トパイプ	SUS430L	t1.0
3	ハイリミット感熱棒	SUS304	液体膨張式 本体側板取付
4	サーモ感熱棒	C1220	クロムメッキ仕上
5	ガスコック	C3771	圧電式自動点火 安全装置付 (操作カバ-内側)
6	サ-モスタット	ADC	160 ~ 220 (操作カバ-内側)
7	操作カバ-	SUS430	t0.7 No.4 仕上
8	のぞき窓	SUS430	t0.8 No.4 仕上
9	煙突カバ-	SUS430	t1.0
10	ガス接続口		R1/2
11	ガス配管口		本体左側 56
12	排油コックハンドル	SS	9 クロムメッキ仕上
13	排油口		40A
14	アジャスト	ZDC	クロムメッキ仕上
15	本体	SUS430	t0.7 No.4 仕上

設置上の注意 熱機器の設置については安全の為、消防法の設置基準に従って設置してください。
改善の為、仕様及び外観を予告なしに変更することがあります。

 株式会社 マルゼン MARUZEN CO.,LTD.	変更事項 ALTERATION	縮尺 SCALE	日付 DATE	図番 DRAWING No.	工事名 TITLE	備考 REMARKS
		1/10	.	03828		
	検図 CHECK	設計 DESIGN	製図 DRAW	営業担当 CHARGE	図面名称 DRAWING CORD	承認印 APPROVED
					スタンダ-ドシリ-ズ ガスフライヤ-	