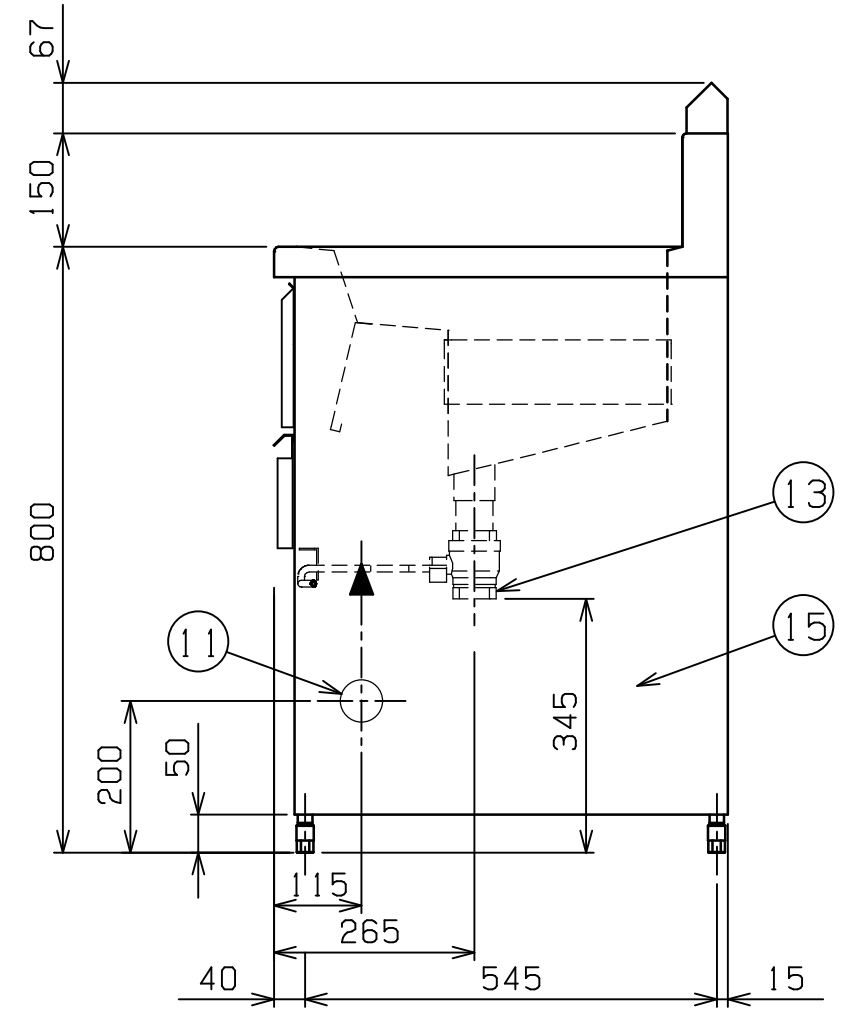
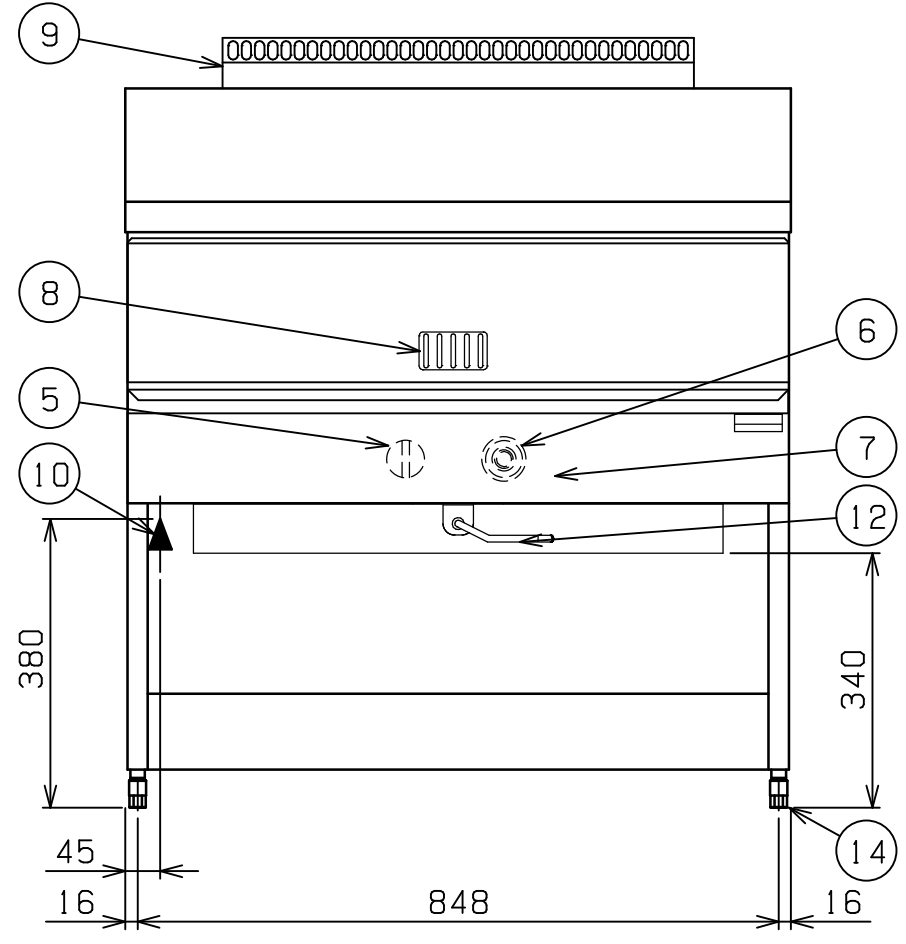
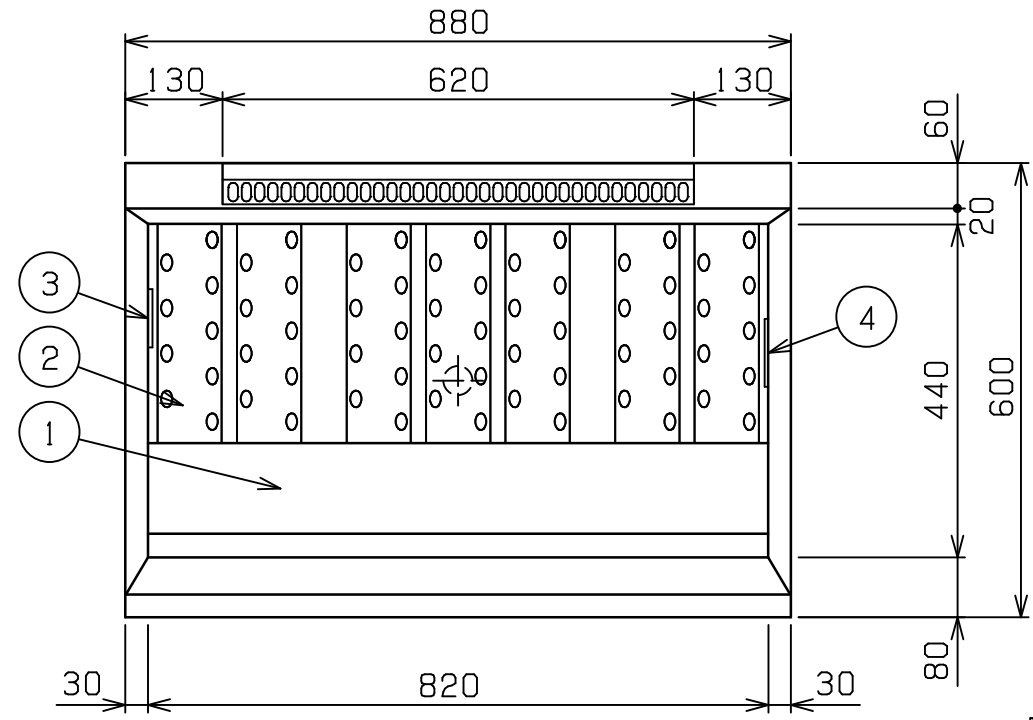



No.	品名 NAME	台数 QUANTITY	型式 MODEL ・ 寸法 MEASUR
	スタンダ-ドシリ-ズ ガスフライヤ-		MGF - 40 J



種類	レギュラ-タイプ 一槽式		
外形寸法	間口	奥行	高さ
	880	600	800
油量	40ℓ		
ガス消費量	都市ガス	17.4 kW (15,000 kcal/h)	
	LPガス	17.4 kW (1.24 kg/h)	
ガス接続口	都市ガス	15A	
	LPガス	15A	
加熱方式	中間加熱方式		
パ-ナ-種類	鋳鉄製 網式パ-ナ- x 1		
安全装置	立消え安全装置 (サ-モカップル方式) 過熱防止装置		
製品重量	57 kg		
付属品	フタ (1), 仕切網 (1), 油缶 大 (1), 油缶 小 (1), 油コシ網 大 (1), 油コシ網 小 (1), スクイ網 (1), スベリ板 (1), 油切板 (1), 油切網 (1)		

部番	品名	材質	備考
1	油槽	SUS430L	t 1.0 深さ 120mm
2	ホ-ルヒ-トパイプ	SUS430L	t 1.0
3	ハイリミット感熱棒	SUS304	液体膨張式 本体側板取付
4	サーモ感熱棒	C1220	クロムメッキ仕上
5	ガスコック	C3771	圧電式自動点火 安全装置付 (操作カバ-内側)
6	サ-モスタット	ADC	160 ~ 220 (操作カバ-内側)
7	操作カバ-	SUS430	t 0.7 No 4 仕上
8	のぞき窓	SUS430	t 0.8 No 4 仕上
9	煙突カバ-	SUS430	t 1.0
10	ガス接続口		R 1/2
11	ガス配管口		本体左側 56
12	排油コックハンドル	SS	9 クロムメッキ仕上
13	排油口		40A
14	アジャスト	ZDC	クロムメッキ仕上
15	本体	SUS430	t 0.7 No 4 仕上

設置上の注意 熱機器の設置については安全の為、消防法の設置基準に従って設置してください。
改善の為、仕様及び外観を予告なしに変更することがあります。

 株式会社 マルゼン MARUZEN CO.,LTD.	変更事項 ALTERATION	縮尺 SCALE	日付 DATE	図番 DRAWING No.	工事名 TITLE	備考 REMARKS
		1/10	・	03831		
	検図 CHECK	設計 DESIGN	製図 DRAW	営業担当 CHARGE	図面名称 DRAWING CORD	承認印 APPROVED
					スタンダ-ドシリ-ズ ガスフライヤ-	