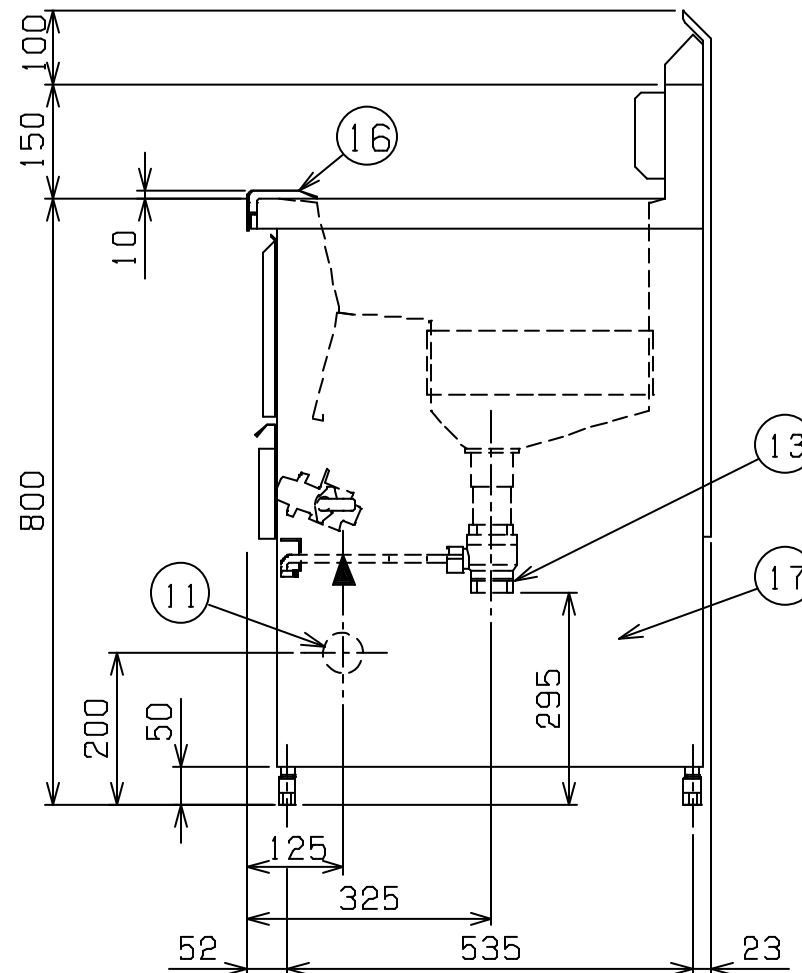
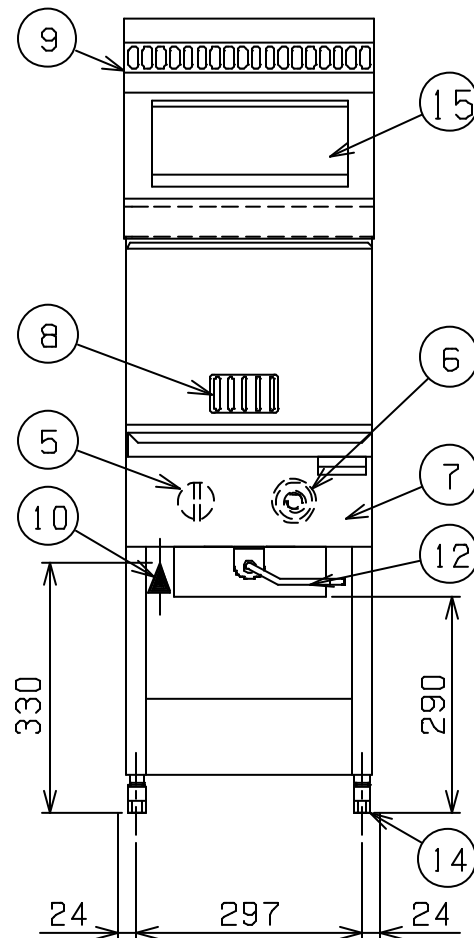
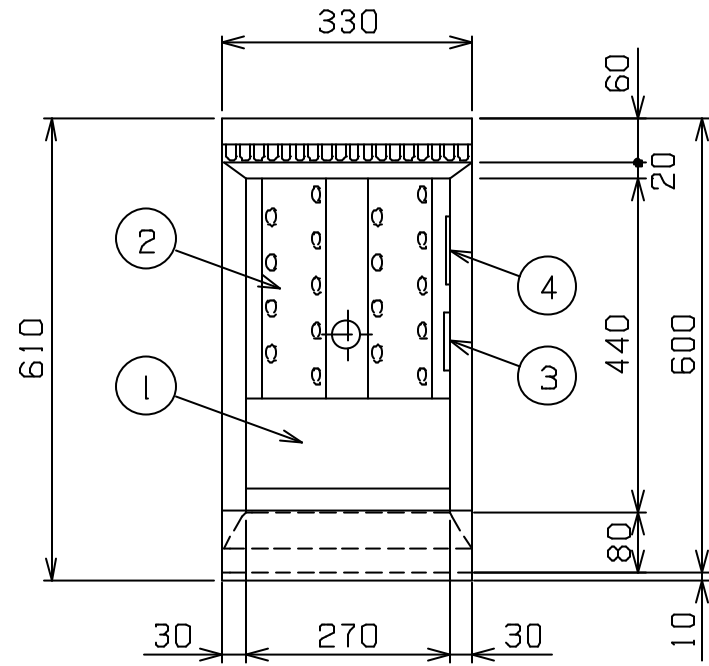


No.	品名 NAME	台数 QUANTITY	型式 MODEL ・ 寸法 MEASUR
	低輻射シリーズ ガスフライヤ-		MGF - C 1 3 F J



種類	ファーストフードタイプ 一槽式		
外形寸法	間口	奥行	高さ
	330	610	800
油量	18ℓ		
ガス消費量	都市ガス	6.40 kW (5,500 kcal/h)	
	LPガス	6.40 kW (0.46 kg/h)	
ガス接続口	都市ガス	15A	
	LPガス	15A	
加熱方式	中間加熱方式		
パナ種類	鋳鉄製 網式パナ x 1		
安全装置	立消え安全装置 (サモカップル方式) 過熱防止装置		
製品重量	35.5 kg		
付属品	フタ (1), 仕切網 (1), 油缶 小 (1), 油コシ網 小 (1), フライカゴ (2), カゴ掛 (1)		

部番	品名	材質	備考
1	油槽	SUS430L	t1.0 深さ170mm
2	ホ-ルヒ-トパイプ	SUS430L	t1.0
3	ハイリミット感熱棒	SUS304	液体膨張式 本体側板取付
4	サーモ感熱棒	C1220	クロムメッキ仕上
5	ガスコック	C3771	圧電式自動点火 安全装置付 (操作カバ-内側)
6	サ-モスタット	ADC	160 ~ 220 (操作カバ-内側)
7	操作カバ-	SUS430	t0.7 No 4仕上
8	のぞき窓	SUS430	t0.8 No 4仕上
9	煙突カバ-	SUS430	t1.0
10	ガス接続口		R1/2
11	ガス配管口		本体左側 56
12	排油コックハンドル	SS	9 クロムメッキ仕上
13	排油口		40A
14	アジャスト	ZDC	クロムメッキ仕上
15	カゴ掛	SUS430	t1.5
16	ヒートプロテクター	SUS430	t1.5
17	本体	SUS430	t0.7 No 4仕上

設置上の注意 熱機器の設置については安全の為、消防法の設置基準に従って設置してください。
改善の為、仕様及び外観を予告なしに変更することがあります。

業務用総合厨房機器メ-カ-
株式会社 **マルゼン**
MARUZEN CO.,LTD.

変更事項 ALTERATION	縮尺 SCALE	日付 DATE	図番 DRAWING No.	工事名 TITLE	備考 REMARKS
	1/10	・	04240		
検図 CHECK	設計 DESIGN	製図 DRAW	営業担当 CHARGE	図面名称 DRAWING CORD	承認印 APPROVED
				低輻射シリーズ ガスフライヤ-	