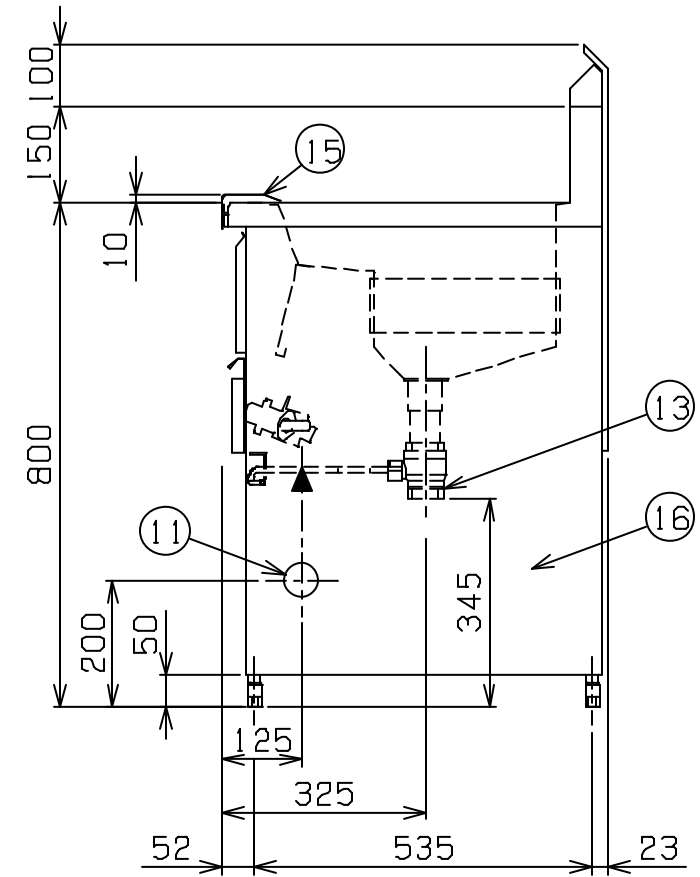
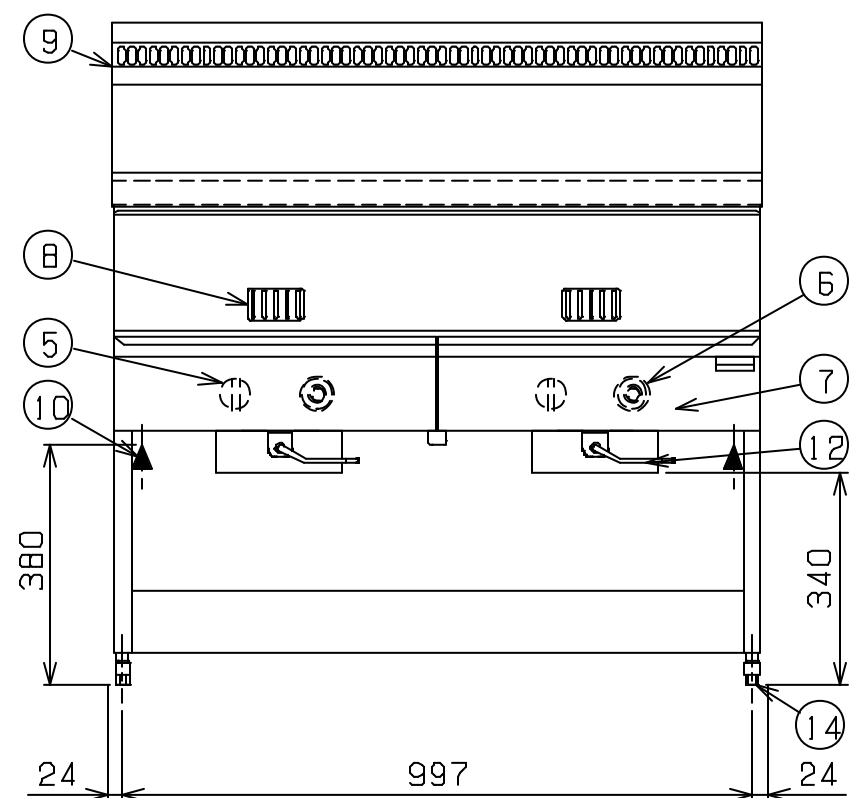
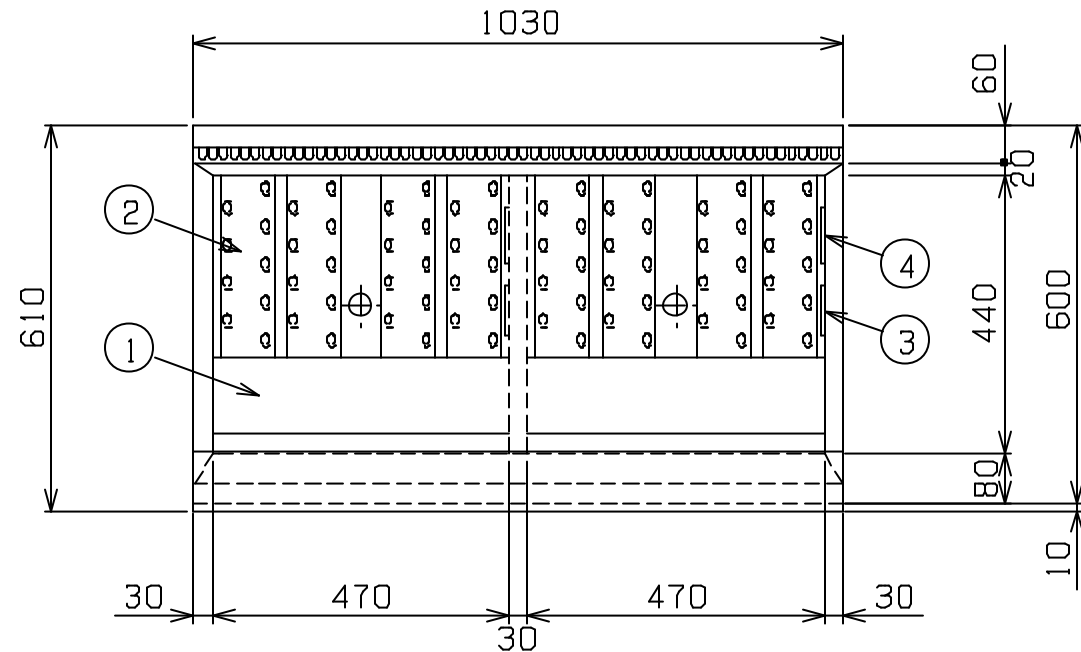


|     |                 |             |                      |
|-----|-----------------|-------------|----------------------|
| No. | 品名 NAME         | 台数 QUANTITY | 型式 MODEL ・ 寸法 MEASUR |
|     | 低輻射シリーズ ガスフライヤ- |             | MGF - C 2 3 W J      |




|        |   |                         |     |
|--------|---|-------------------------|-----|
| 種類     | レギュラ-タイプ 二槽式  |                         |     |
| 外形寸法   | 間口  | 奥行                      | 高さ  |
|        | 1030  | 610                     | 800 |
| 油量     | 23ℓ × 2   |                         |     |
| ガス消費量  | 都市ガス  | 23.3 kW (20,000 kcal/h) |     |
|        | LPガス  | 23.3 kW (1.66 kg/h)     |     |
| ガス接続口  | 都市ガス  | 15A                     |     |
|        | LPガス  | 15A                     |     |
| 加熱方式   | 中間加熱方式  |                         |     |
| パ-ナ-種類 | 鋳鉄製 網式パ-ナ- × 2  |                         |     |
| 安全装置   | 立消え安全装置 (サ-モカップル方式)<br>過熱防止装置   |                         |     |
| 製品重量   | 78 kg   |                         |     |
| 付属品    | フタ (2), 仕切網 (2), 油缶 大 (2),<br>油コシ網 大 (2), スクイ網 (2),<br>スベリ板 (2), 油切板 (1), 油切網 (1) |                         |     |

ガス種 L 3 (4A, 4B, 4C), 5C, L 2 (5A, 5AN, 5B) の場合、ガス接続口は 2箇所 (その他のガス種の接続口は 1箇所) ガス接続口が 1箇所の場合、左側のガス配管口より接続

| 部番 | 品名        | 材質      | 備考                      |
|----|-----------|---------|-------------------------|
| 1  | 油槽        | SUS430L | t1.0 深さ120mm            |
| 2  | ホ-ルビ-トパイプ | SUS430L | t1.0                    |
| 3  | ハイリミット感熱棒 | SUS304  | 液体膨張式 本体側板取付            |
| 4  | サーモ感熱棒    | C1220   | クロムメッキ仕上                |
| 5  | ガスコック     | C3771   | 圧電式自動点火 安全装置付 (操作カバ-内側) |
| 6  | サ-モスタット   | ADC     | 160 ~ 220 (操作カバ-内側)     |
| 7  | 操作カバ-     | SUS430  | t0.7 No4仕上              |
| 8  | のぞき窓      | SUS430  | t0.8 No4仕上              |
| 9  | 煙突カバ-     | SUS430  | t1.0                    |
| 10 | ガス接続口     |         | R1/2                    |
| 11 | ガス配管口     |         | 本体両側 56                 |
| 12 | 排油コックハンドル | SS      | 9 クロムメッキ仕上              |
| 13 | 排油口       |         | 40A × 2                 |
| 14 | アジャスト     | ZDC     | クロムメッキ仕上                |
| 15 | ヒートプロテクター | SUS430  | t1.5                    |
| 16 | 本体        | SUS430  | t0.7 No4仕上              |

設置上の注意 熱機器の設置については安全の為、消防法の設置基準に従って設置してください。  
改善の為、仕様及び外観を予告なしに変更することがあります。

|  |                 |           |         |                |                   |              |
|--|-----------------|-----------|---------|----------------|-------------------|--------------|
|  <b>株式会社 マルゼン</b><br>MARUZEN CO.,LTD. | 変更事項 ALTERATION | 縮尺 SCALE  | 日付 DATE | 図番 DRAWING No. | 工事名 TITLE         | 備考 REMARKS   |
|  |                 | 1/12      | ・       | 04246          |                   |              |
|  | 検図 CHECK        | 設計 DESIGN | 製図 DRAW | 営業担当 CHARGE    | 図面名称 DRAWING CORD | 承認印 APPROVED |
|  |                 |           |         |                | 低輻射シリーズ ガスフライヤ-   |              |