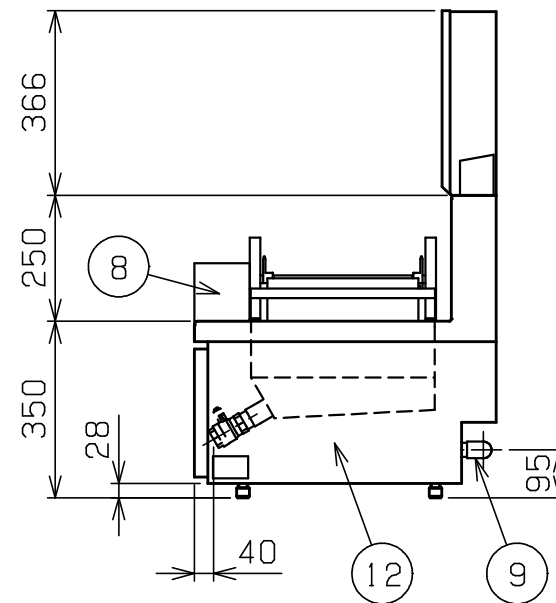
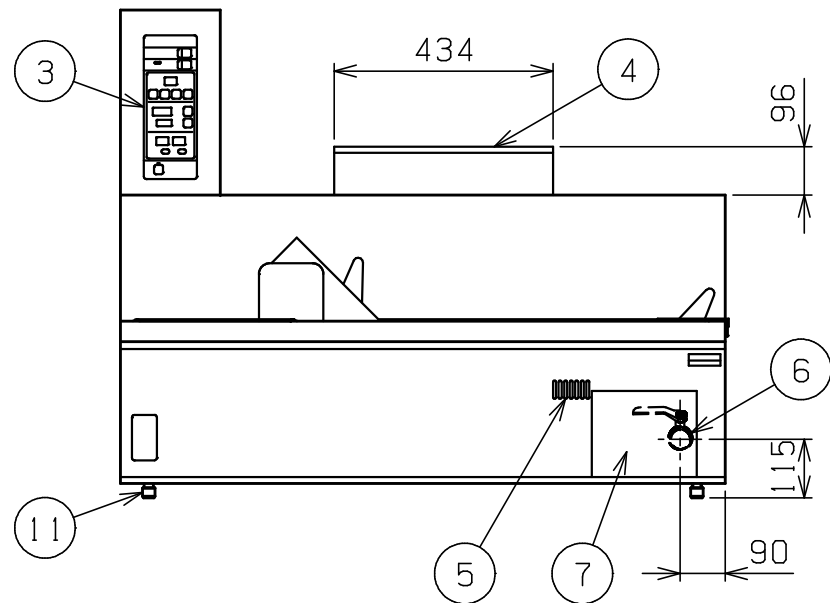
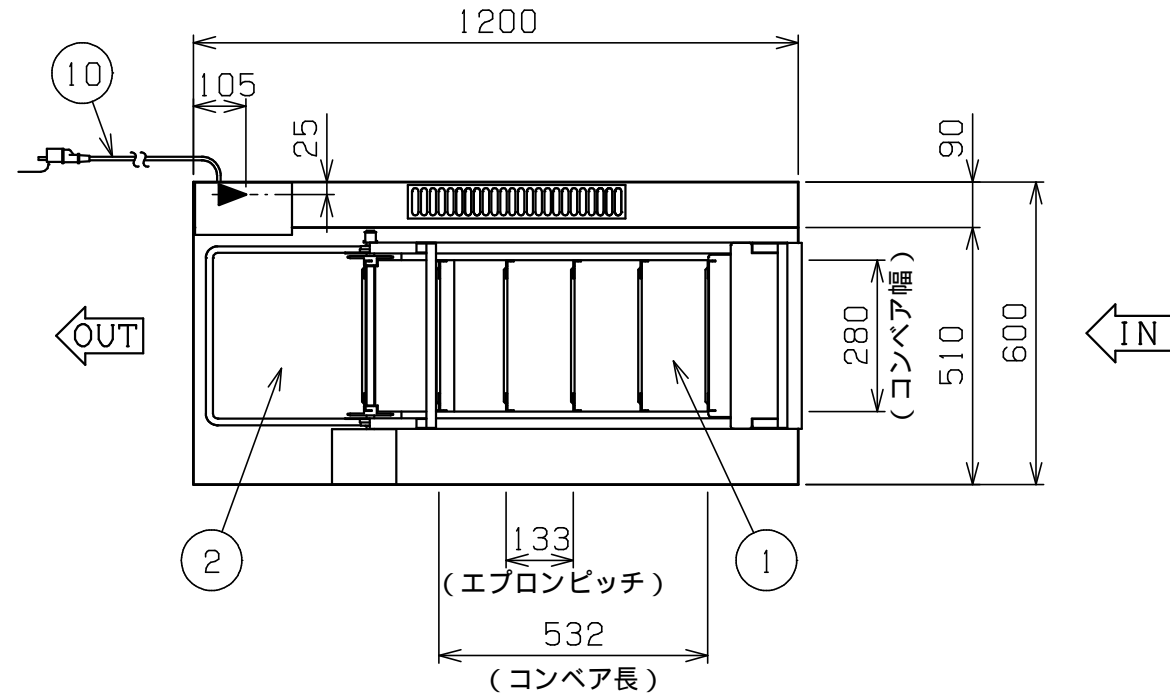


No.	品名 NAME	台数 QUANTITY	型式 MODEL ・ 寸法 MEASUR
	ガス卓上エプロン式コンベアフライヤー		MGFR-126TRB



種類	食材投入口右側タイプ		
外形寸法	間口	奥行	高さ
	1200	600	350
調理部有効寸法	532(W) × 280(D) × 34(H)		
油量	20ℓ		
ガス消費量	都市ガス	16.9kW(14,500kcal/h)	
	LPガス	16.9kW(1.21kg/h)	
ガス接続口	都市ガス	20A	
	LPガス	20A	
定格電源	単相 100V 50/60Hz		
消費電力	35W		
パナ種類	ステンレス製 プレスパナ × 8		
安全装置	立消え安全装置(メイン:フレムロード方式) 過熱防止装置 非常停止スイッチ トルクリミッター		
製品重量	100kg		
付属品	油缶 大(1), 油コシ網 大(1), 油切網(1), カス受カゴ(1), 2/3ホテルパン(1), 排油パイプ(1)		

部番	品名	材質	備考
1	油槽	SUS430	t2.0
2	2/3ホテルパン		
3	操作パネル		45°回転可
4	煙突カバー	SUS430	t1.0
5	のぞき窓		
6	排油口		25A
7	排油口カバー	SUS430	t1.0
8	ギアカバー	SUS430	t1.2
9	ガス接続口		R3/4
10	電源コード		2.5m 接地アダプタ付
11	アジャスト	SUS304	
12	本体	SUS430	t1.0 No4仕上

設置上の注意 熱機器の設置については安全の為、消防法の設置基準に従って設置してください。
改善の為、仕様及び外観を予告なしに変更することがあります。



変更事項 ALTERATION	縮尺 SCALE	日付 DATE	図番 DRAWING No.	工事名 TITLE	備考 REMARKS
	1/15	・	04578		
検図 CHECK	設計 DESIGN	製図 DRAW	営業担当 CHARGE	図面名称 DRAWING CORD	承認印 APPROVED
				ガス卓上エプロン式コンベアフライヤー	