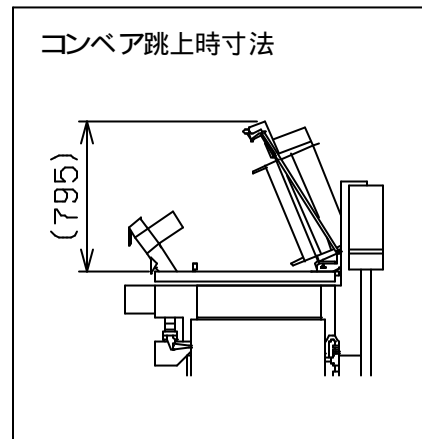
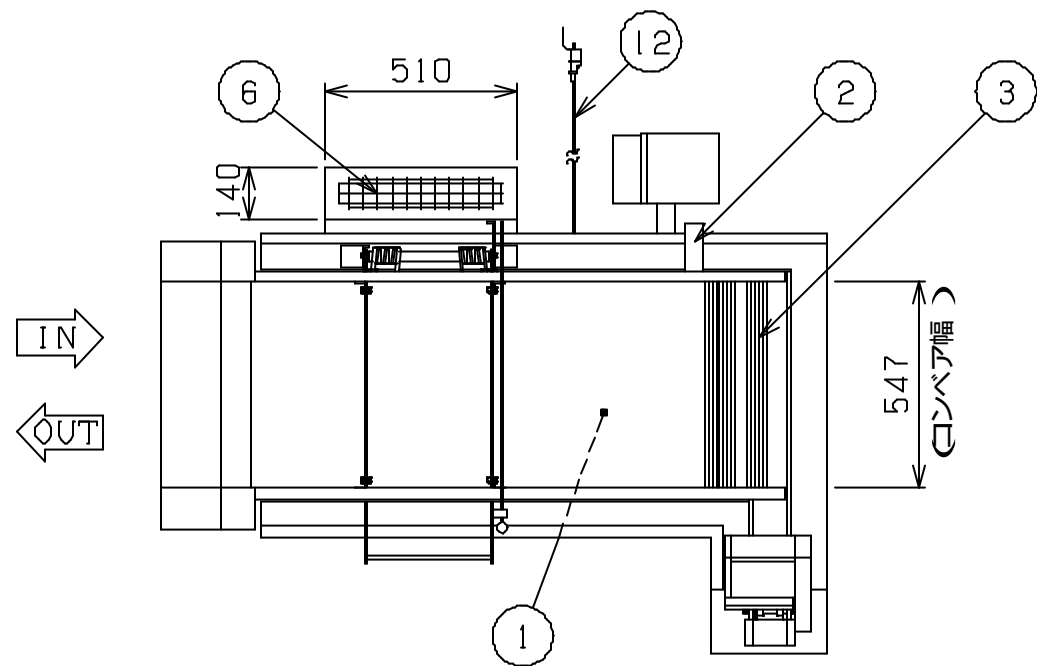
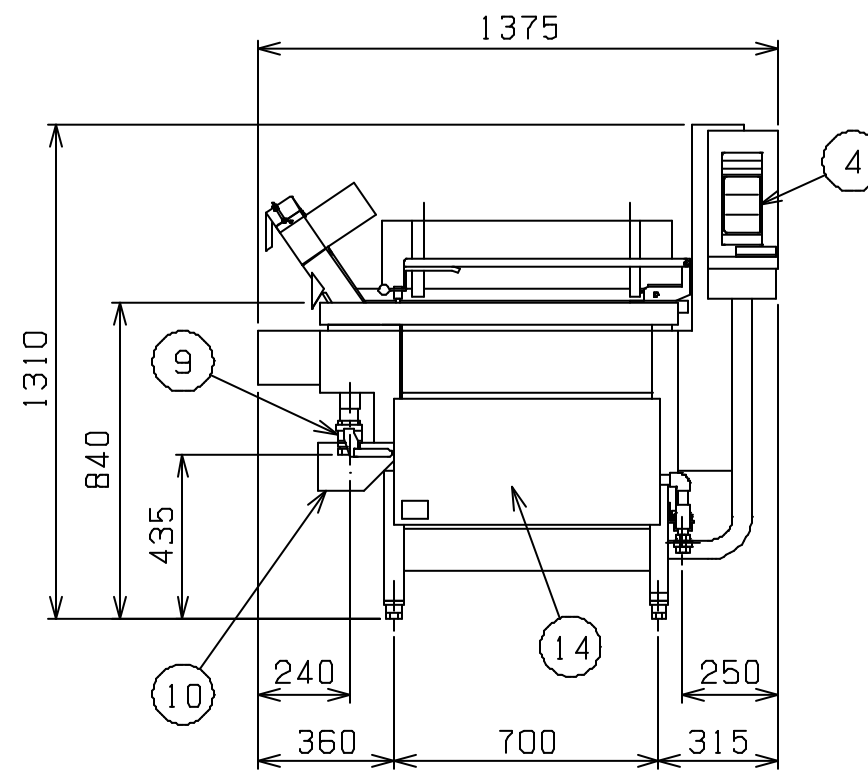
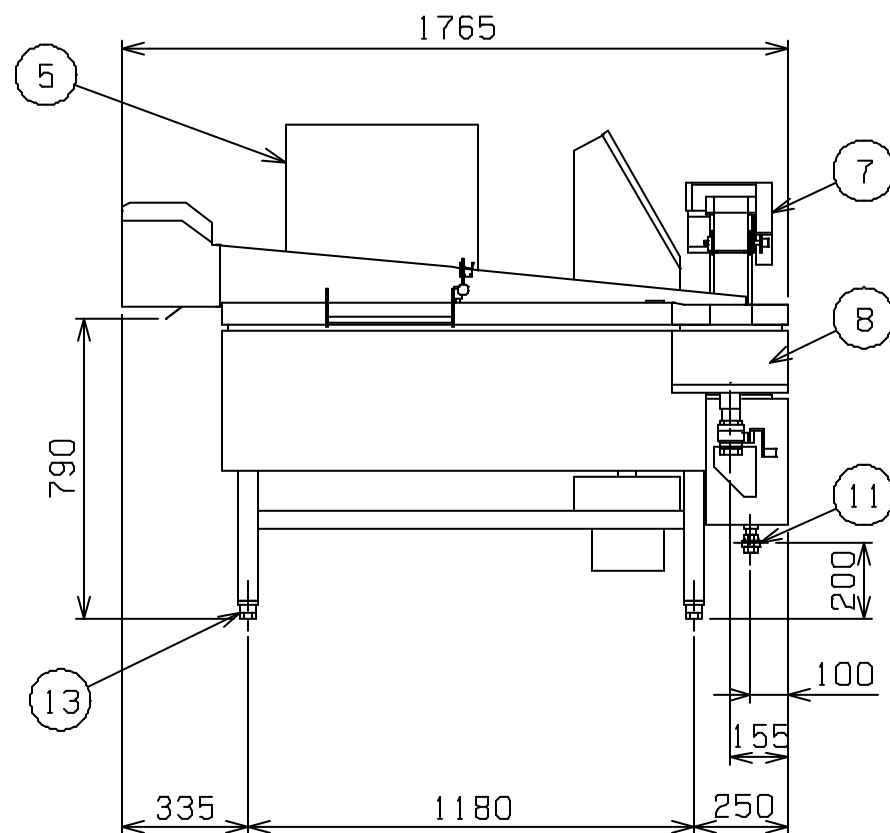


| | | | | |
|-----|-------------|------------|------------|----------|
| No. | 品名NAME | 台数QUANTITY | 型式MODEL | 寸法MEASUR |
| | ガス連続自動フライヤ- | | MGFR-15URB | |



| | | | |
|-------|--|-----------------------|------|
| 種類 | Uタータイプ 食材投入口左側タイプ | | |
| 外形寸法 | 間口 | 奥行 | 高さ |
| | 1765 | 1375 | 1310 |
| 油量 | 62ℓ | | |
| ガス消費量 | 都市ガス | 41.9kW (36,000kcal/h) | |
| | LPガス | 41.9kW (3.00kg/h) | |
| ガス接続口 | 都市ガス | 20A | |
| | LPガス | 20A | |
| 定格電源 | 単相 100V 50/60Hz | | |
| 消費電力 | 67W | | |
| パナ-種類 | ステンレス製 棒パナ- x6 | | |
| 安全装置 | 立消え安全装置 (メイン:フレ-ムロード方式) 過熱防止装置 | | |
| 製品重量 | 330kg | | |
| 付属品 | 油缶 大(2), 油缶 小(1), 投入板(1), 天ぶら用板(1), 排気筒網(1) 15UR用フタ(1セット) | | |



| 部番 | 品名 | 材質 | 備考 |
|----|---------|--------|--------------|
| 1 | 油槽 | SPHC | t4.5 D=620 |
| 2 | 熱電対 | SUS304 | |
| 3 | コンベアネット | SUS304 | |
| 4 | 操作パネル | | 180°回転可 |
| 5 | 排気筒 | SUS430 | t1.0 |
| 6 | 排気筒網 | SS | 2.5 クロムメッキ仕上 |
| 7 | 自動カス取装置 | SUS430 | t1.5 |
| 8 | カス取箱 | SUS430 | t1.2 |
| 9 | 排油口 | | 40A |
| 10 | 排油ガイド | SUS430 | t1.2 |
| 11 | ガス接続口 | | ユニオン |
| 12 | 電源コード | | 2m 接地アダプタ-付 |
| 13 | アジャスト | ADC | |
| 14 | 本体 | SUS430 | t1.0 No.4仕上 |

設置上の注意 熱機器の設置については安全の為、消防法の設置基準に従って設置してください。
改善の為、仕様及び外観を予告なしに変更することがあります。

業務用総合厨房機器メ-カ-
株式会社マルゼン
MARUZEN CO.,LTD.

変更事項 ALTERATION

縮尺 SCALE

1/20

日付 DATE

-

図番 DRAWING No.

03446

工事名 TITLE

図面名称 DRAWING CORD

ガス連続自動フライヤ-

備考 REMARKS

検図 CHECK

設計 DESIGN

製図 DRAW

営業担当 CHARGE

承認印 APPROVED