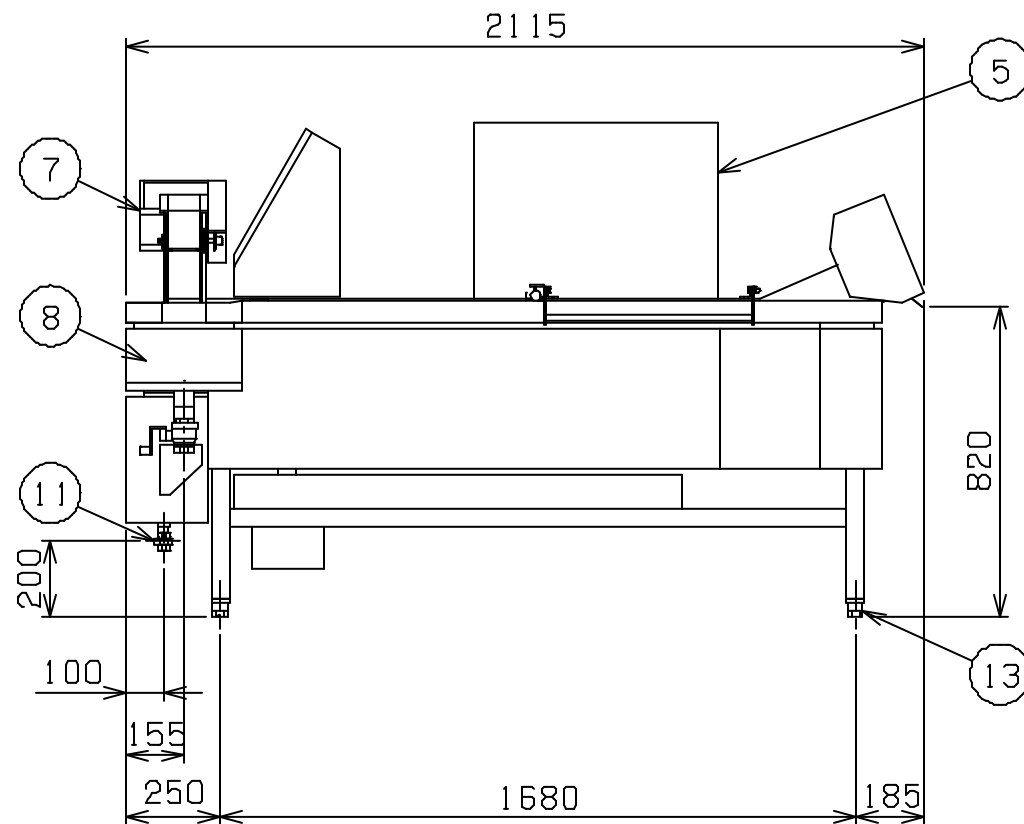
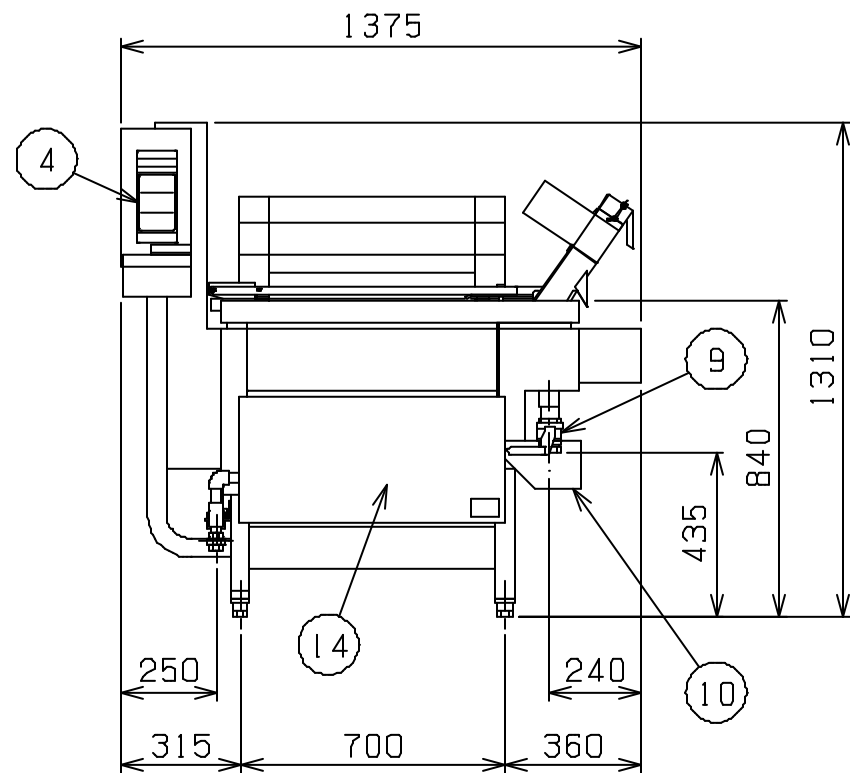
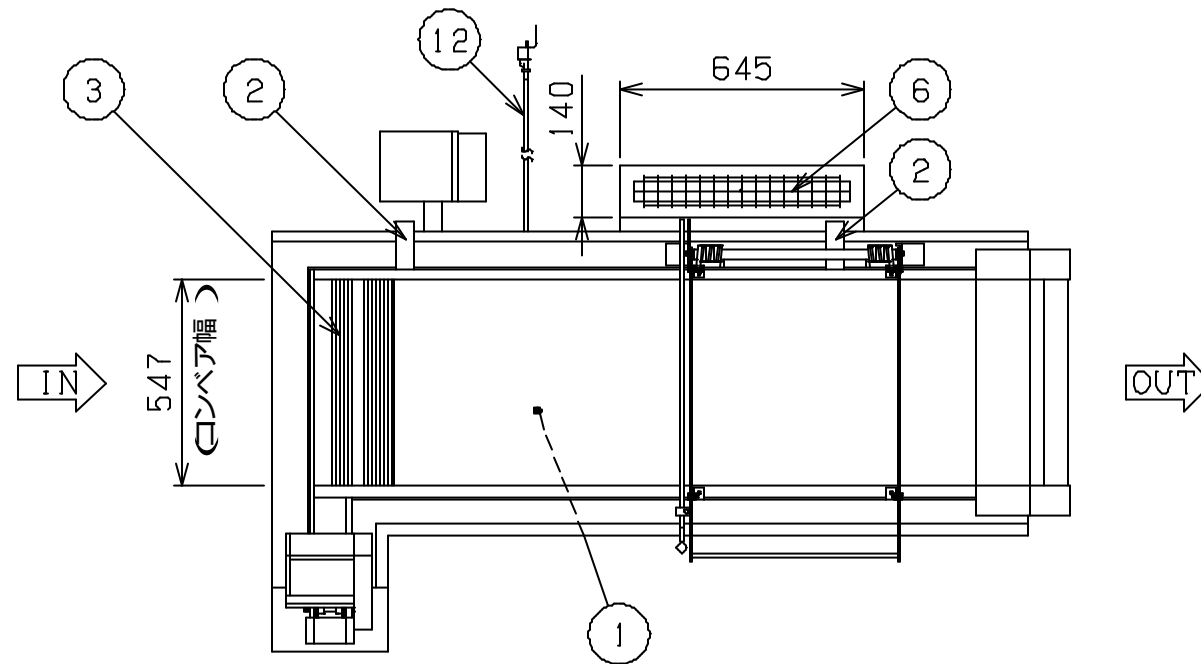
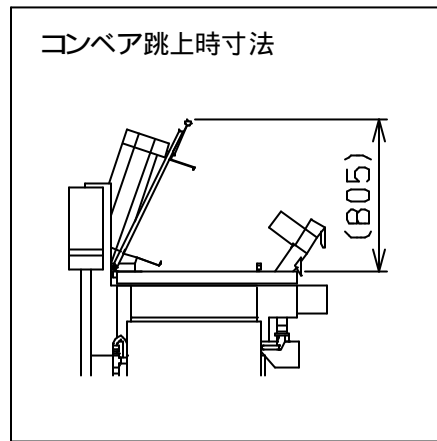


No.	品名NAME	台数QUANTITY	型式MODEL	寸法MEASUR
	ガス連続自動フライヤ-		MGFR-20LB	



種類	標準タイプ 食材投入口左側タイプ		
外形寸法	間口	奥行	高さ
	2115	1375	1310
油量	84ℓ		
ガス消費量	都市ガス	55.8kW(48,000kcal/h)	
	LPガス	55.8kW(4.00kg/h)	
ガス接続口	都市ガス	20A	
	LPガス	20A	
定格電源	単相 100V 50/60Hz		
消費電力	67W		
パナ種類	ステンレス製 棒パナ × 8		
安全装置	立消え安全装置(メイン:フレムロッド方式) 過熱防止装置		
製品重量	403kg		
付属品	油缶 大(2), 油缶 小(2), スベリ板A(1), スベリ板B(1), 天ぷら用板(1), 排気筒網(1) 20L用フタ(1セット)		

部番	品名	材質	備考
1	油槽	SPHC	t4.5 D=620
2	熱電対	SUS304	
3	コンベアネット	SUS304	
4	操作パネル		180°回転可
5	排気筒	SUS430	t1.0
6	排気筒網	SS	2.5 クロムメッキ仕上
7	自動カス取装置	SUS430	t1.5
8	カス取箱	SUS430	t1.2
9	排油口		40A
10	排油ガイド	SUS430	t1.2
11	ガス接続口		ユニオン
12	電源コード		2m 接地アダプタ付
13	アジャスト	ADC	
14	本体	SUS430	t1.0 No.4仕上

設置上の注意 熱機器の設置については安全の為、消防法の設置基準に従って設置してください。
改善の為、仕様及び外観を予告なしに変更することがあります。

業務用総合厨房機器メ-カ-
 株式会社マルゼン
MARUZEN CO.,LTD.

変更事項 ALTERATION	縮尺 SCALE 1/20	日付 DATE -	図番 DRAWING No. 03443	工事名 TITLE	備考 REMARKS
検図 CHECK	設計 DESIGN	製図 DRAW	営業担当 CHARGE	図面名称 DRAWING CORD ガス連続自動フライヤ-	承認印 APPROVED