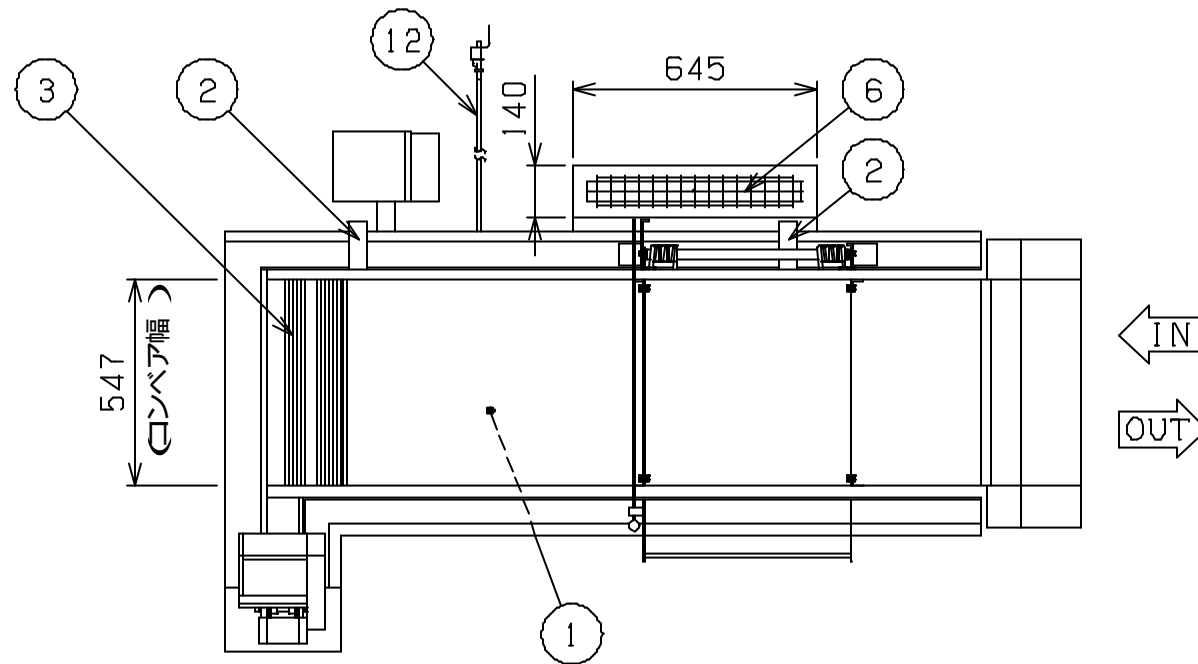
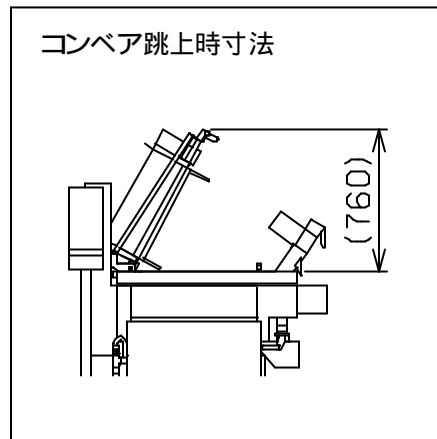
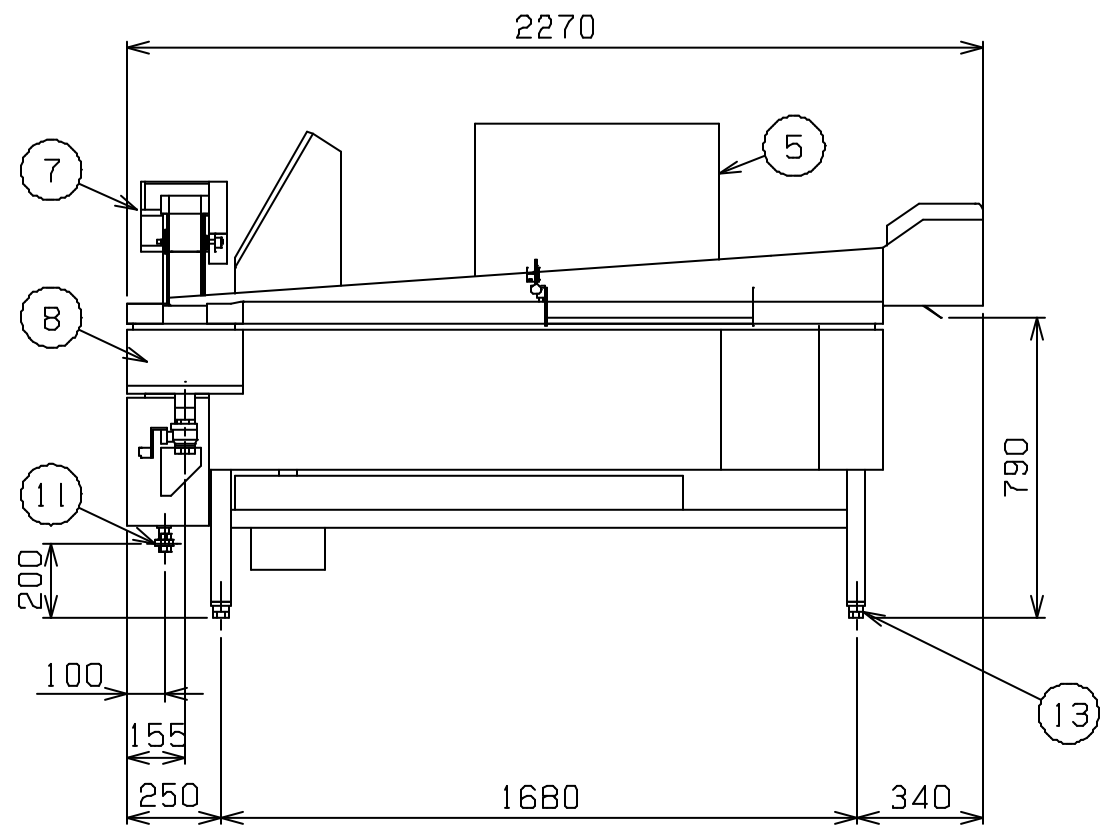
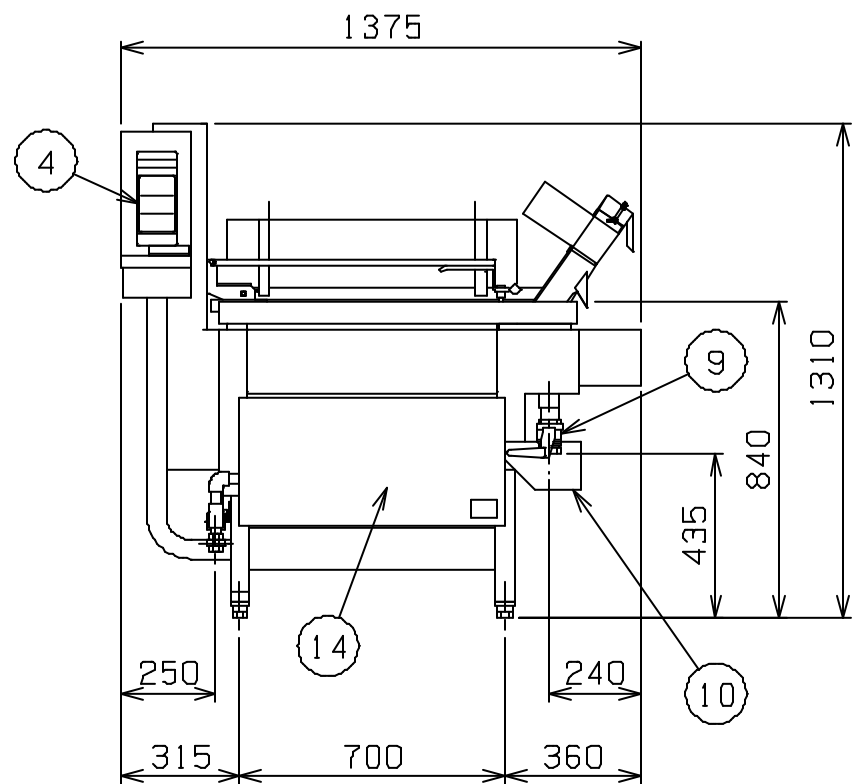


No.	品名NAME	台数QUANTITY	型式MODEL	寸法MEASUR
	ガス連続自動フライヤ-		MGFR-20ULB	



種類	Uタータイプ 食材投入口右側タイプ		
外形寸法	間口	奥行	高さ
	2270	1375	1310
油量	84ℓ		
ガス消費量	都市ガス	55.8kW(48,000kcal/h)	
	LPガス	55.8kW(4.00kg/h)	
ガス接続口	都市ガス	20A	
	LPガス	20A	
定格電源	単相 100V 50/60Hz		
消費電力	67W		
パナ種類	ステンレス製 棒パナ ×8		
安全装置	立消え安全装置(メイン:フレムロッド方式) 過熱防止装置		
製品重量	411kg		
付属品	油缶 大(2), 油缶 小(2), 投入板(1), 天ぶら用板(1), 排気筒網(1) 20UL用フタ(1セット)		



部番	品名	材質	備考
1	油槽	SPHC	t4.5 D=620
2	熱電対	SUS304	
3	コンベアネット	SUS304	
4	操作パネル		180°回転可
5	排気筒	SUS430	t1.0
6	排気筒網	SS	2.5 クロムメッキ仕上
7	自動カス取装置	SUS430	t1.5
8	カス取箱	SUS430	t1.2
9	排油口		40A
10	排油ガイド	SUS430	t1.2
11	ガス接続口		ユニオン
12	電源コード		2m 接地アダプタ付
13	アジャスト	ADC	
14	本体	SUS430	t1.0 No.4仕上

設置上の注意 熱機器の設置については安全の為、消防法の設置基準に従って設置してください。  
改善の為、仕様及び外観を予告なしに変更することがあります。



変更事項 ALTERATION	縮尺 SCALE	日付 DATE	図番 DRAWING No.	工事名 TITLE	備考 REMARKS
	1/20	-	03447		
検図 CHECK	設計 DESIGN	製図 DRAW	営業担当 CHARGE	図面名称 DRAWING CORD	承認印 APPROVED
				ガス連続自動フライヤ-	