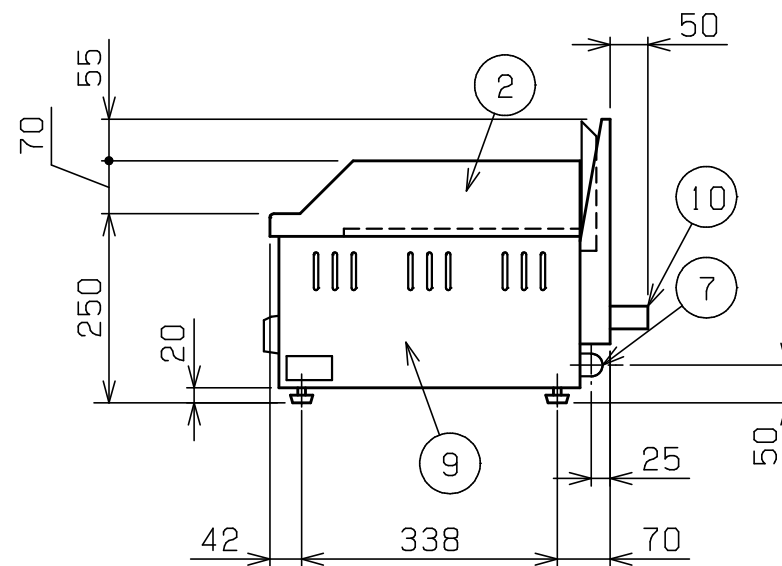
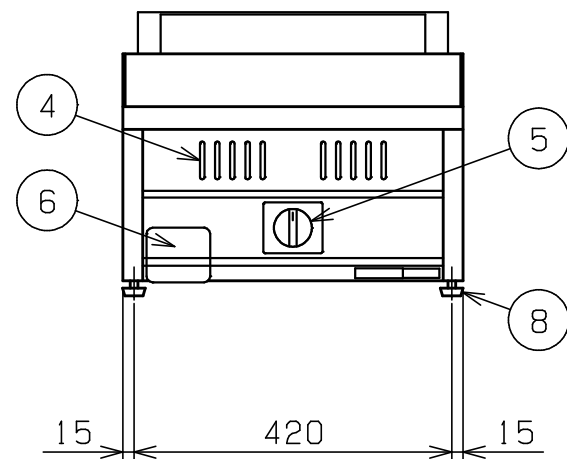
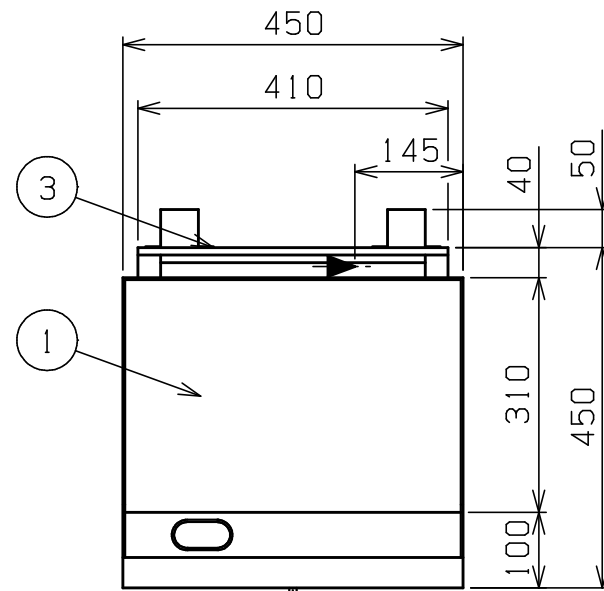



No.	品名 NAME	台数 QUANTITY	型式 MODEL ・ 寸法 MEASUR
	ガスグリドル		MGG - 044



外形寸法	間口	奥行	高さ
	450	450	250
ガス消費量	都市ガス	4.30 kW (3,700 kcal/h)	
	LPガス	4.30 kW (0.31 kg/h)	
ガス接続口	都市ガス	13 mm (ゴム管口)	
	LPガス	9.2 mm (ゴム管口)	
パナ種類	アルタイト製 棒パナ × 1		
製品重量	27 kg		

部番	品名	材質	備考
1	鉄板	SS	t10.0 プレナ加工
2	サイドガード	SUS430	t1.5 No.4仕上
3	排気カバー	SUS430	t1.0 No.4仕上
4	のぞき窓	SUS430	t1.0 No.4仕上
5	ガスコック	C3771	圧電式自動点火
6	油受	SUS430	t0.8
7	ガス接続口		
8	アジャスト	NR	
9	本体側板	SUS430	t1.0 No.4仕上
10	背面ニゲ板		不燃構造の建築物に設置の場合、取外し可

設置上の注意 熱機器の設置については安全の為、消防法の設置基準に従って設置してください。  
 不燃構造の建築物に設置する場合に限り、背面ニゲ板を取外し設置することができます。  
 改善の為、仕様及び外観を予告なしに変更することがあります。

 <b>株式会社マルゼン</b> MARUZEN CO.,LTD.	変更事項 ALTERATION	縮尺 SCALE	日付 DATE	図番 DRAWING No.	工事名 TITLE	備考 REMARKS
		1/10	・	01370		
	検図 CHECK	設計 DESIGN	製図 DRAW	営業担当 CHARGE	図面名称 DRAWING CORD	承認印 APPROVED
					<b>ガスグリドル</b>	