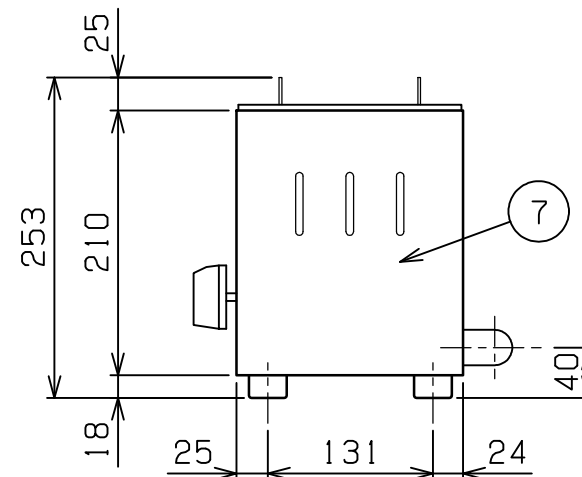
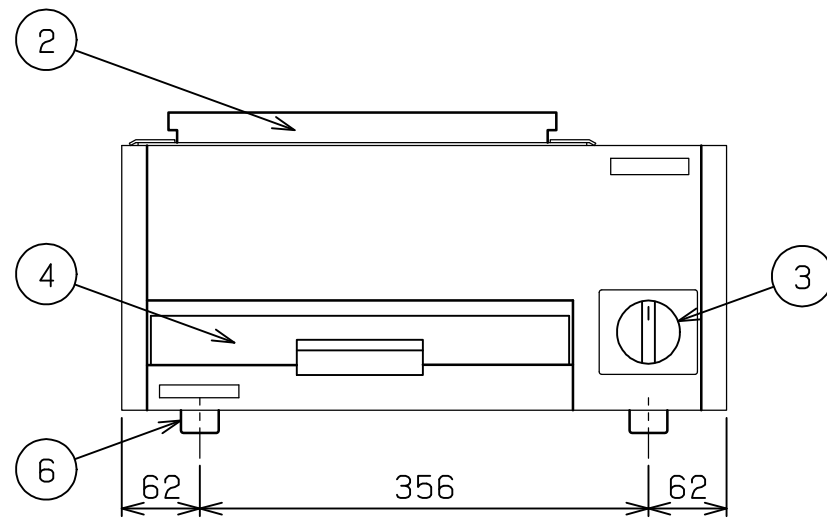
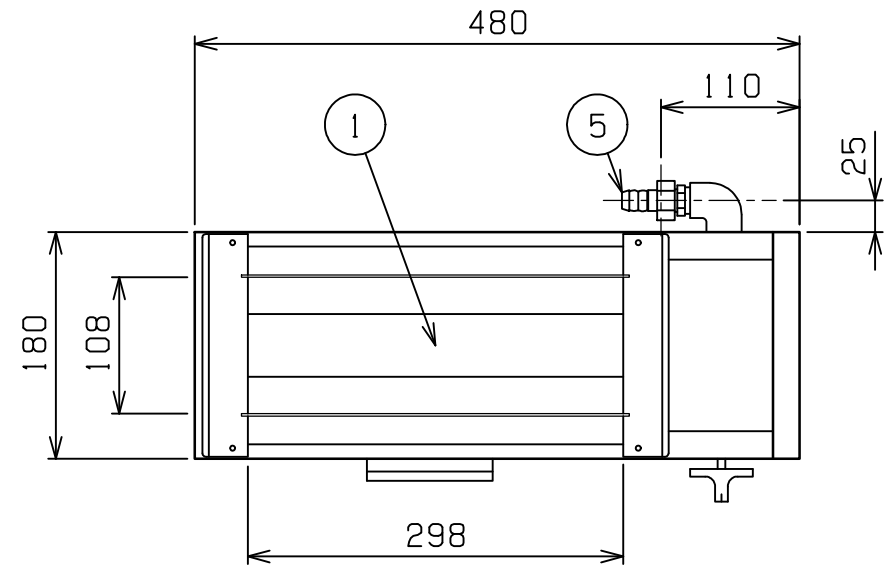



No.	品名 NAME	台数 QUANTITY	型式 MODEL ・ 寸法 MEASUR
	下火式焼物器 (熱板タイプ)		MGK - 101B



種類	串焼用		
	間口	奥行	高さ
外形寸法	480	180	253
有効焼き寸法	298 (W) x 108 (D)		
ガス消費量	都市ガス	4.03 kW (1,750 kcal/h)	
	LPガス	4.03 kW (0.15 kg/h)	
ガス接続口	都市ガス	13 mm (ゴム管口)	
	LPガス	9.5 mm (ゴム管口)	
パナ種類	ステンレス製 プレスパナ x 1		
棚高さ調節	固定		
製品重量	7.5 kg		
付属品	シル受 (1), 串受 (2)		

部番	品名	材質	備考
1	熱板	NTKNo4L	t0.6
2	串受	SPCC	t2.3 クロムメッキ仕上
3	ガスコック	ADC	圧電式自動点火
4	シル受	SUS430	t0.8 No.4仕上
5	ガス接続口		
6	ゴム脚	EPDM	
7	本体	SUS430	t0.8 No.4仕上

設置上の注意 熱機器の設置については安全の為、消防法の設置基準に従って設置してください。
改善の為、仕様及び外観を予告なしに変更することがあります。

業務用総合厨房機器メ - カ -  株式会社 マルゼン MARUZEN CO.,LTD.	変更事項 ALTERATION	縮尺 SCALE 1/6	日付 DATE . .	図番 DRAWING No. 01400	工事名 TITLE	備考 REMARKS
		検図 CHECK	設計 DESIGN	製図 DRAW	営業担当 CHARGE	図面名称 DRAWING CORD 下火式焼物器 炭焼き (熱板タイプ)