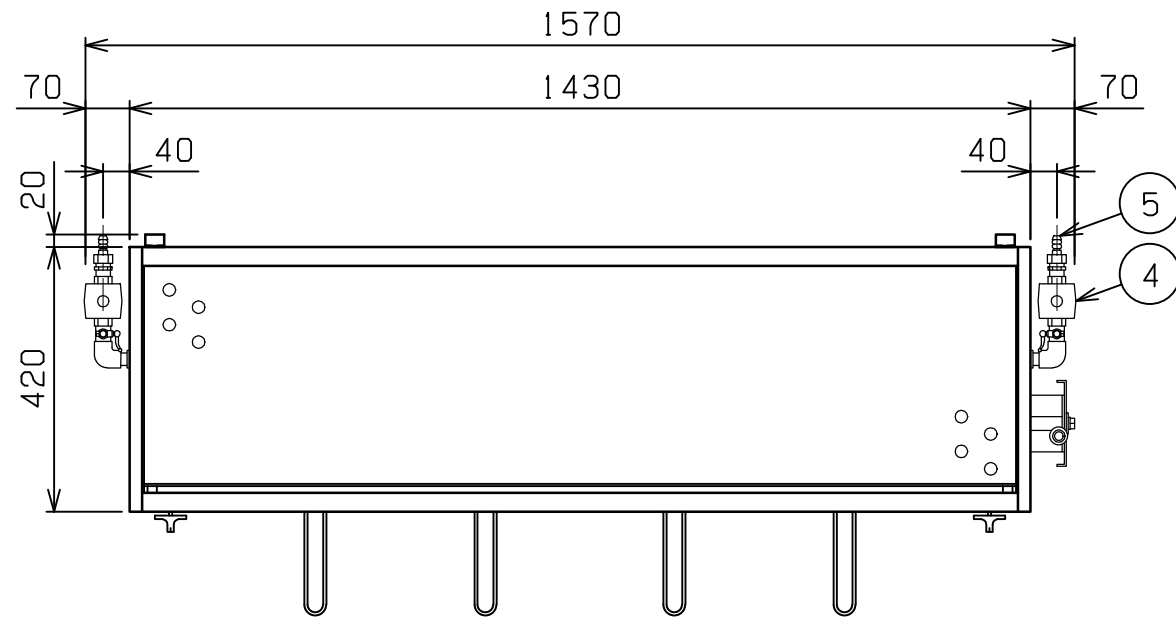
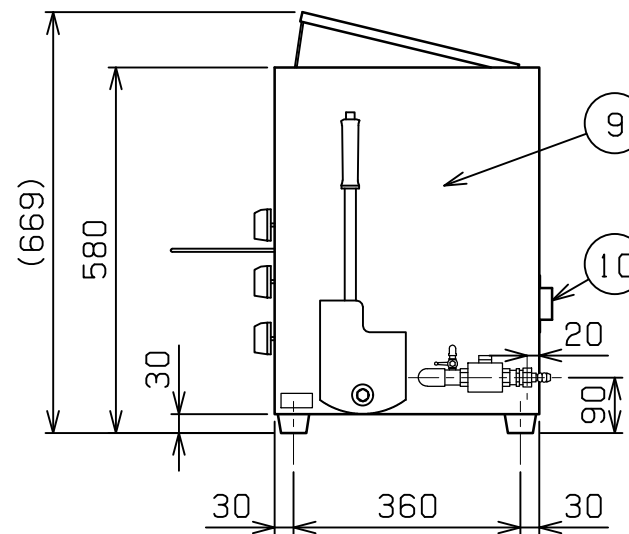
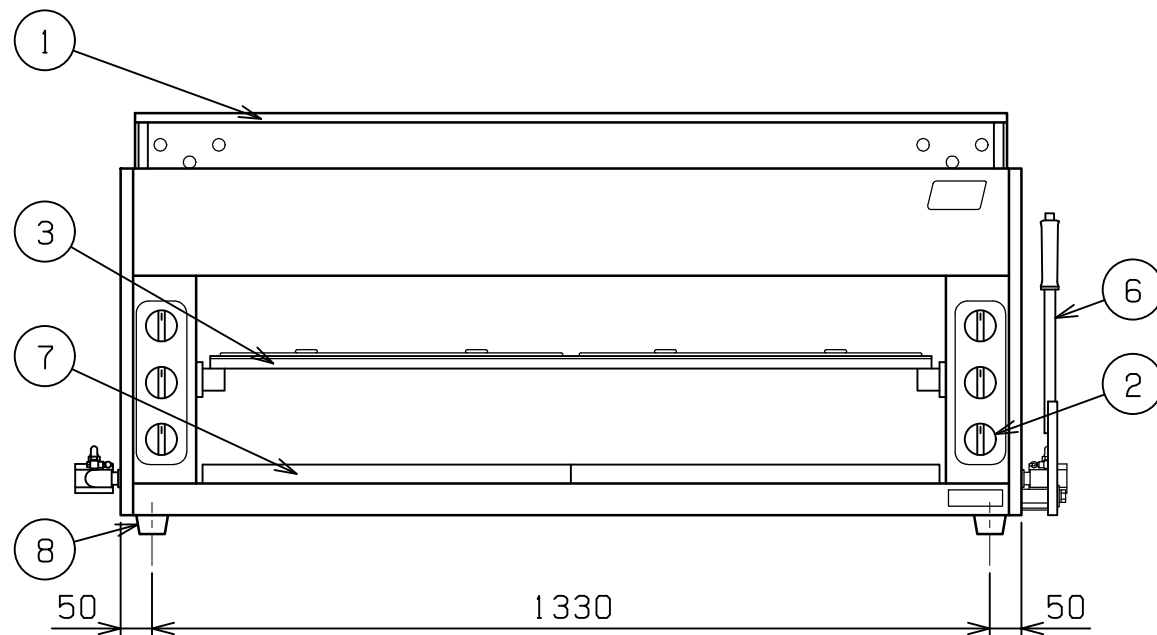


No.	品名 NAME	台数 QUANTITY	型式 MODEL ・ 寸法 MEASUR
	上火式焼物器 スピ・ドグリラ・		MGK - 154U




外形寸法	間口	奥行	高さ
	1570	420	580(669)
庫内有効寸法	1190(W) × 420(D) × 330(H)		
ガス消費量	都市ガス	18.8kW(16,200kcal/h)	
	LPガス	18.8kW(1.35kg/h)	
ガス接続口	都市ガス	13mm(ゴム管口)または15A(R1/2) × 2	
	LPガス	9.5mm(ゴム管口) × 2	
パナ種類	鋳鉄製 赤外線パナ × 6		
棚高さ調節	ハンドルレバ方式		
製品重量	127kg		
付属品	シル受 大(2), 焼網 大(2), 波形赤外線反射板 大 ホロ仕上(2), 串受ロストル(2)		

ガス種L3(4A, 4B, 4C)の場合、ガス接続口は15A



部番	品名	材質	備考
1	天板	SUS430	t1.0 No.4仕上
2	ガスコック	ADC	圧電式自動点火
3	棚	SS	t9.0 × 16 クロムメッキ仕上
4	ガバナ	ADC	
5	ガス接続口		
6	ハンドルレバ	SGP	17 クロムメッキ仕上
7	シル受	SUS430	t0.8
8	ゴム脚	NBR	
9	本体	SUS430	t0.8 No.4仕上
10	背面ニゲ板	SUS430	t1.0 取外し可

設置上の注意 熱機器の設置については安全の為、消防法の設置基準に従って設置してください。
改善の為、仕様及び外観を予告なしに変更することがあります。

業務用総合厨房機器メ - カ -  株式会社 マルゼン MARUZEN CO.,LTD.	変更事項 ALTERATION	縮尺 SCALE	日付 DATE	図番 DRAWING No.	工事名 TITLE	備考 REMARKS
		1/12	・	01218		
	検図 CHECK	設計 DESIGN	製図 DRAW	営業担当 CHARGE	図面名称 DRAWING CORD	承認印 APPROVED
					上火式焼物器 スピ・ドグリラ・	