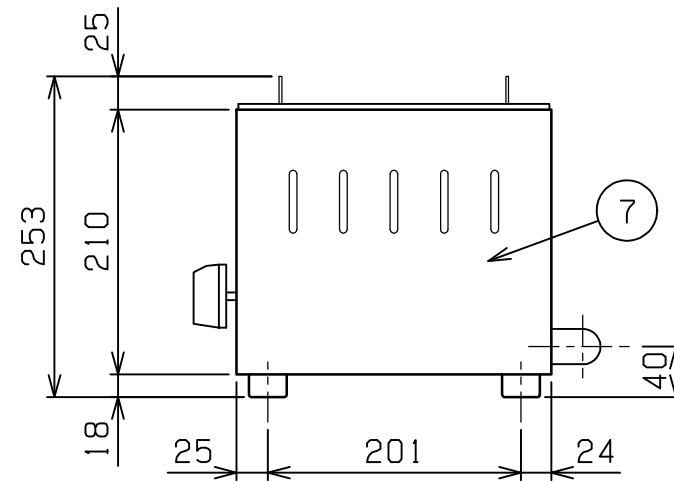
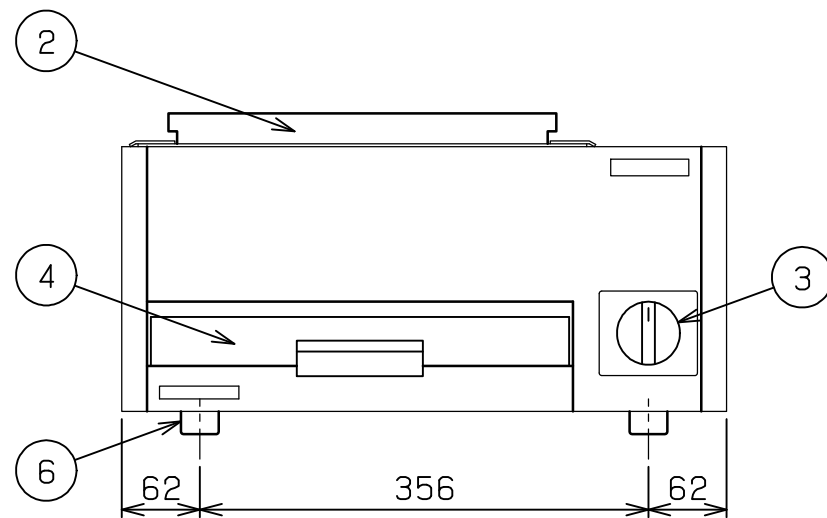
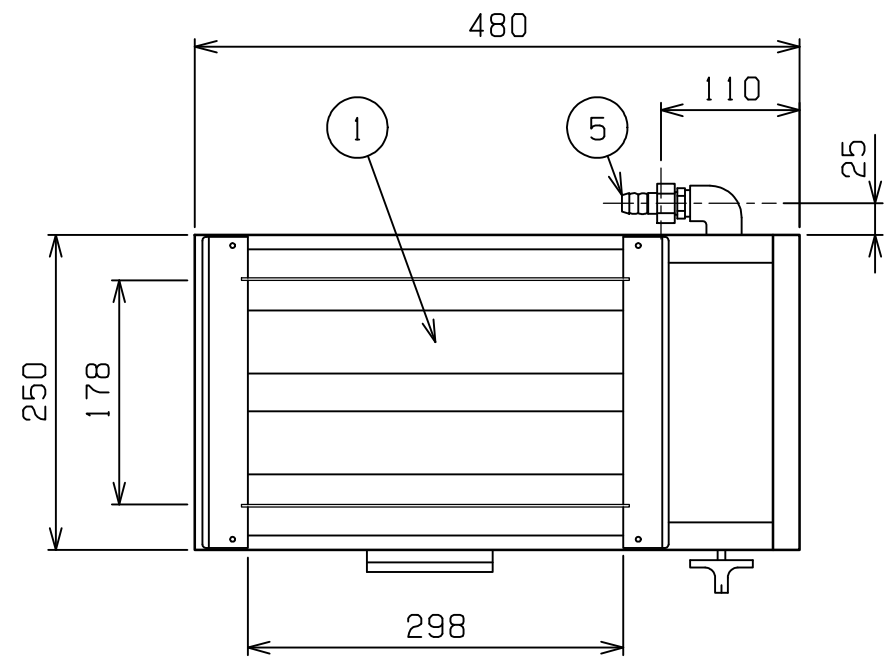



No.	品名 NAME	台数 QUANTITY	型式 MODEL ・ 寸法 MEASUR
	下火式焼物器 (熱板タイプ)		MGK - 202B



種類	兼用型		
外形寸法	間口	奥行	高さ
	480	250	253
有効焼き寸法	298 (W) × 178 (D)		
ガス消費量	都市ガス	4.07kW (3,500kcal/h)	
	LPガス	4.07kW (0.29kg/h)	
ガス接続口	都市ガス	13mm (ゴム管口)	
	LPガス	9.5mm (ゴム管口)	
パナ種類	ステンレス製 プレスパナ × 2		
棚高さ調節	固定		
製品重量	9.5kg		
付属品	シル受 (1), 焼網 (1), 串受 (3)		

部番	品名	材質	備考
1	熱板	NTKNo4L	t0.6
2	串受	SPCC	t2.3 クロムメッキ仕上
3	ガスコック	C3771	圧電式自動点火
4	シル受	SUS430	t0.8 No.4仕上
5	ガス接続口		
6	ゴム脚	EPDM	
7	本体	SUS430	t0.8 No.4仕上

設置上の注意 熱機器の設置については安全の為、消防法の設置基準に従って設置してください。
改善の為、仕様及び外観を予告なしに変更することがあります。

 株式会社 マルゼン MARUZEN CO.,LTD.	変更事項 ALTERATION	縮尺 SCALE 1/6	日付 DATE .	図番 DRAWING No. 01402	工事名 TITLE	備考 REMARKS
	検図 CHECK	設計 DESIGN	製図 DRAW	営業担当 CHARGE	図面名称 DRAWING CORD 下火式焼物器 炭焼き (熱板タイプ)	承認印 APPROVED