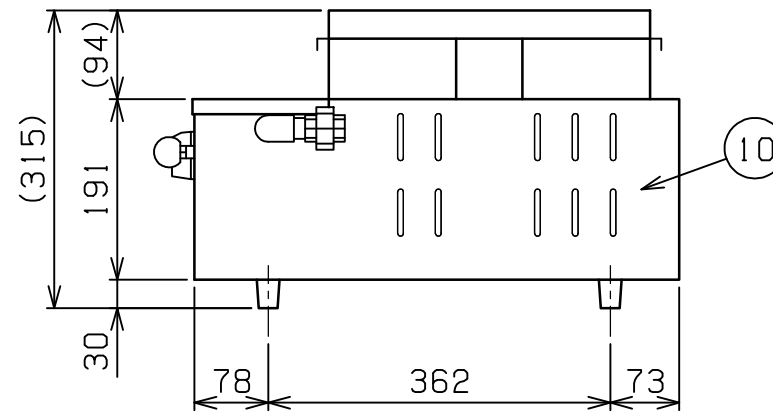
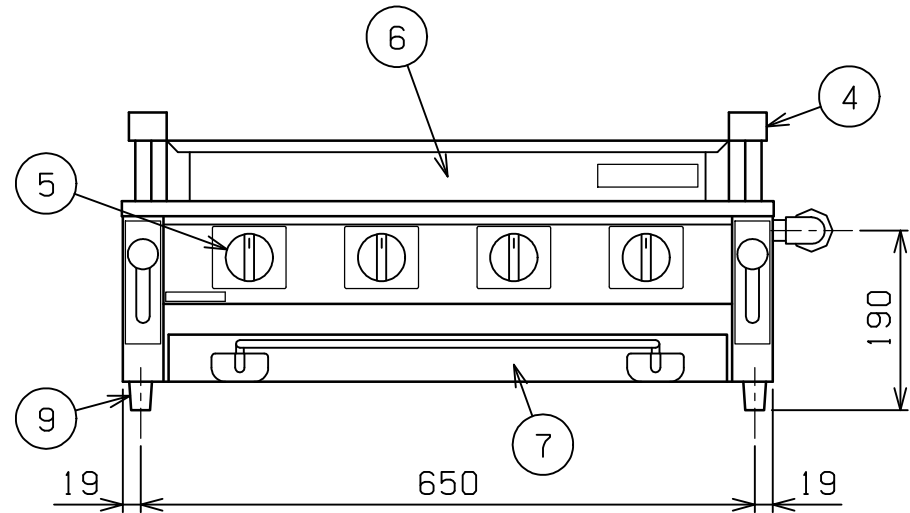
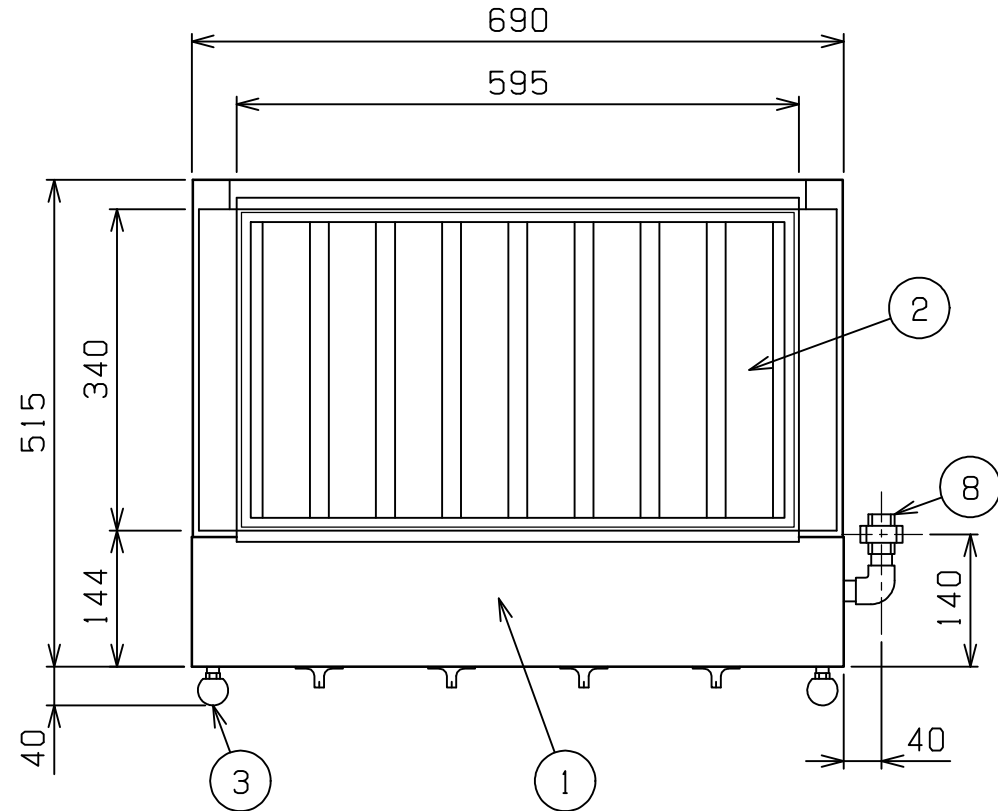



No.	品名 NAME	台数 QUANTITY	型式 MODEL ・ 寸法 MEASUR
	下火式焼物器 (熱板タイプ)		MGK - 308B



種類	汎用型		
外形寸法	間口	奥行	高さ
	690	515	315
有効焼き寸法	595 (W) x 340 (D)		
ガス消費量	都市ガス	16.2 kW (13,900 kcal/h)	
	LPガス	16.2 kW (1.16 kg/h)	
ガス接続口	都市ガス	15A	
	LPガス	15A	
パナ種類	ステンレス製 プレスパナ x 8		
棚高さ調節	ハンドルレバ方式 60mm調節可		
製品重量	29.5 kg		
付属品	シル受 (1), 焼網 (1), 串受口ストル (2)		

部番	品名	材質	備考
1	天板	SUS430	t0.8 No.4仕上
2	熱板	NTKNo4L	t0.6
3	ハンドルレバ	PF	32
4	網受	SUS430	t0.8
5	ガスコック	C3771	圧電式自動点火
6	防風板	SUS430	t1.0
7	シル受	SUS430	t0.8
8	ガス接続口		ユニオン
9	ゴム脚	NBR	
10	本体	SUS430	t1.0 No.4仕上

設置上の注意 熱機器の設置については安全の為、消防法の設置基準に従って設置してください。
改善の為、仕様及び外観を予告なしに変更することがあります。

 株式会社 マルゼン MARUZEN CO.,LTD.	変更事項 ALTERATION	縮尺 SCALE 1/8	日付 DATE .	図番 DRAWING No. 01396	工事名 TITLE	備考 REMARKS
	検図 CHECK	設計 DESIGN	製図 DRAW	営業担当 CHARGE	図面名称 DRAWING CORD 下火式焼物器 炭焼き (熱板タイプ)	承認印 APPROVED