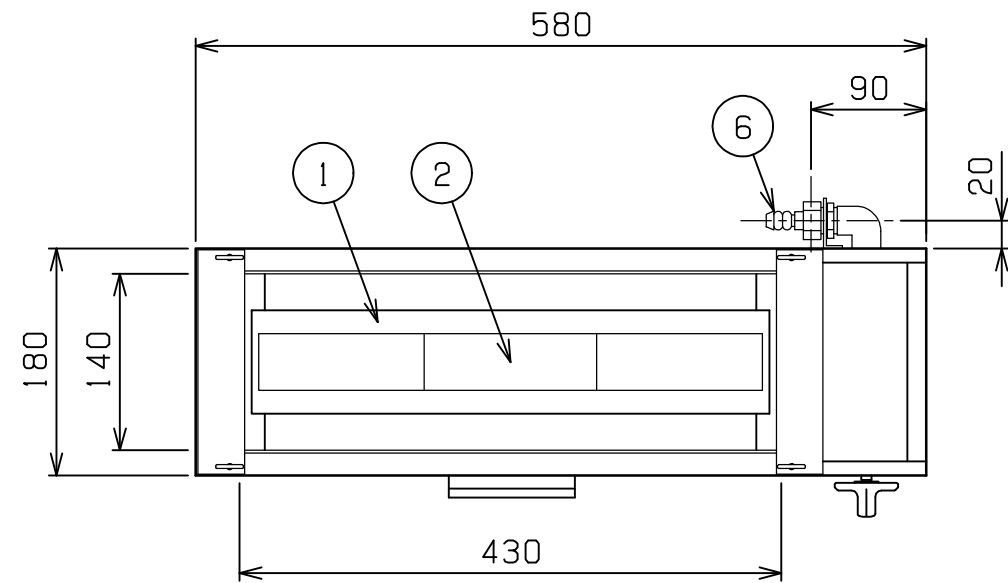
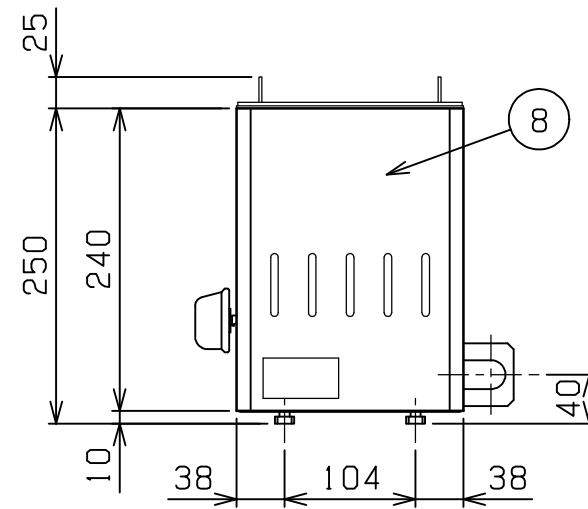
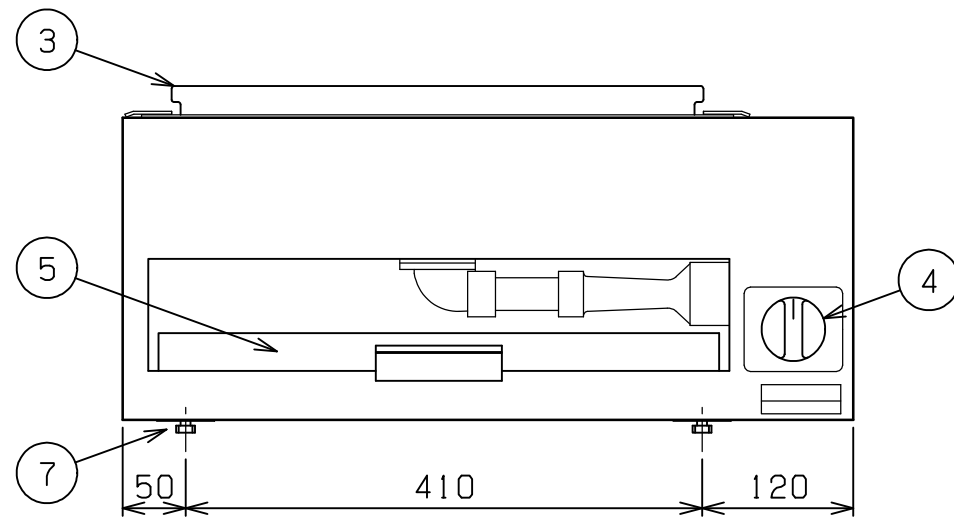


No.	品名 NAME	台数 QUANTITY	型式 MODEL ・ 寸法 MEASUR
	下火式焼物器 (赤外線パナタイプ)		MGKS - 101




種類		串焼用		
外形寸法		間口	奥行	高さ
		580	180	250
有効焼き寸法		430 (W) x 140 (D)		
ガス消費量	都市ガス	2.56 kW (2,200 kcal/h)		
	LPガス	2.56 kW (0.18 kg/h)		
ガス接続口	都市ガス	13 mm (ゴム管口)		
	LPガス	9.5 mm (ゴム管口)		
パナ種類		鋳鉄製 赤外線パナ x 1		
棚高さ調節		固定		
製品重量		11.5 kg		
付属品		シル受 (1), 串受 (2)		



部番	品名	材質	備考
1	耐熱ガラス	ネオセラム	
2	赤外線パナ	FC	
3	串受	SPCC	t2.3 クロムメッキ仕上
4	ガスコック	C3771	圧電式自動点火
5	シル受	SUS430	t0.8 No.4仕上
6	ガス接続口		
7	アジャスト	SUS304	
8	本体	SUS430	t0.8 No.4仕上

設置上の注意 熱機器の設置については安全の為、消防法の設置基準に従って設置してください。  
改善の為、仕様及び外観を予告なしに変更することがあります。

 <b>株式会社 マルゼン</b> MARUZEN CO.,LTD.	変更事項 ALTERATION	縮尺 SCALE 1/6	日付 DATE .	図番 DRAWING No. 02622	工事名 TITLE	備考 REMARKS
	検図 CHECK	設計 DESIGN	製図 DRAW	営業担当 CHARGE	図面名称 DRAWING CORD 下火式焼物器 炭焼き (赤外線パナタイプ)	承認印 APPROVED