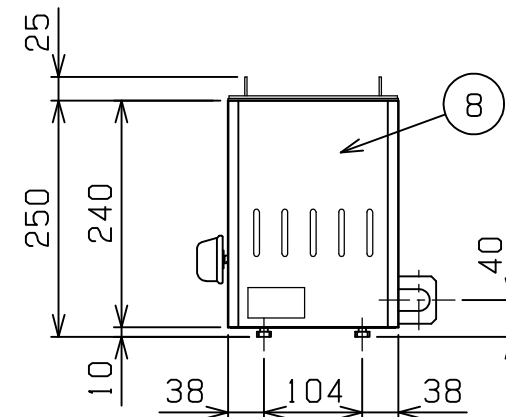
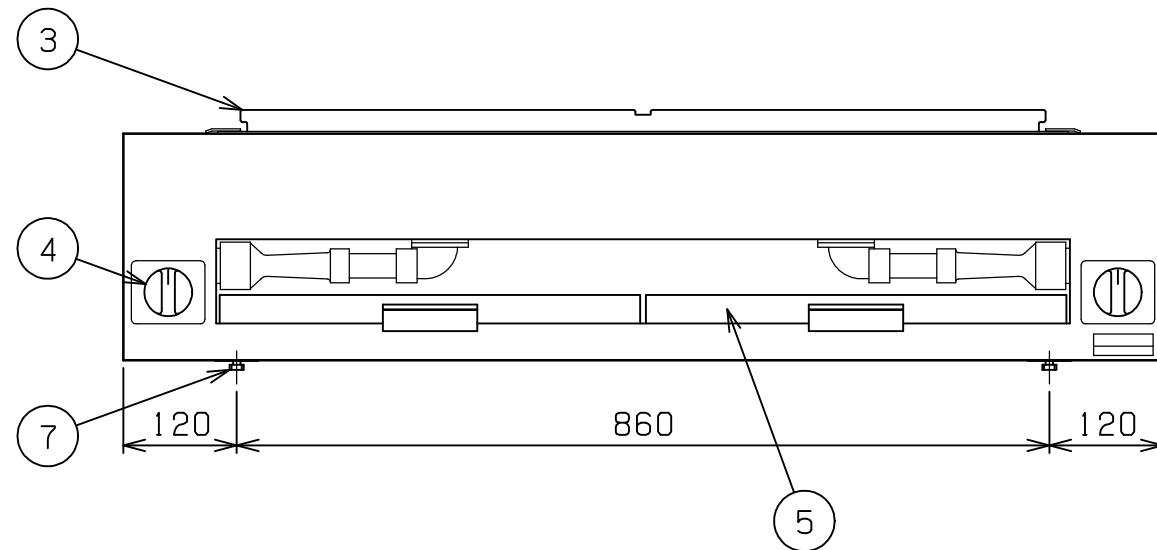
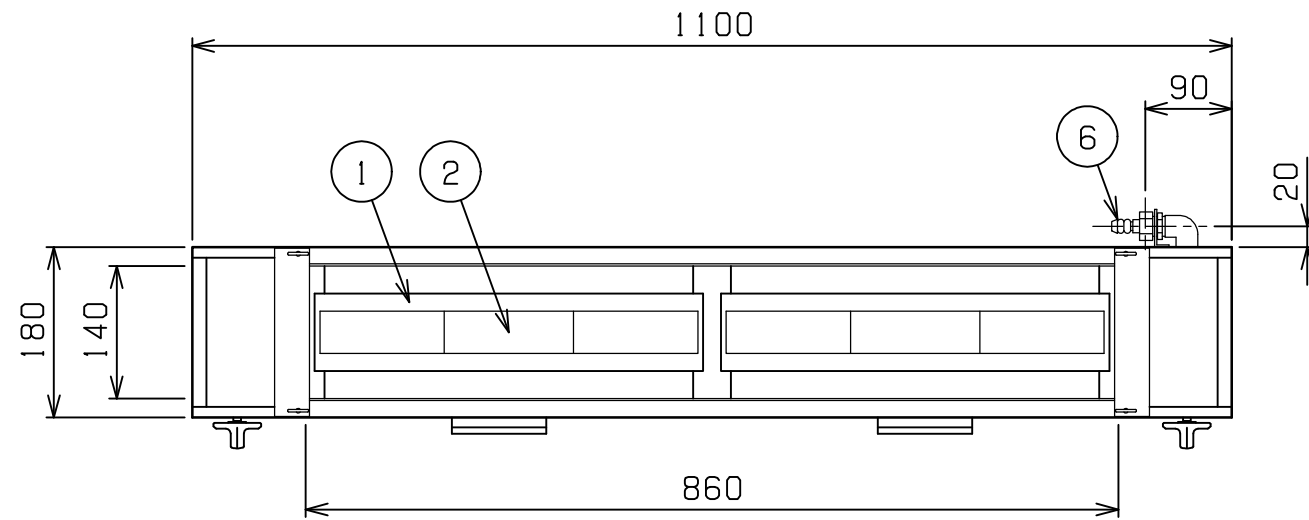



No.	品名 NAME	台数 QUANTITY	型式 MODEL ・ 寸法 MEASUR
	下火式焼物器 (赤外線パナタイプ)		MGKS - 102



種類	串焼用		
外形寸法	間口	奥行	高さ
	1100	180	250
有効焼き寸法	860 (W) x 140 (D)		
ガス消費量	都市ガス	5.12 kW (4,400 kcal/h)	
	LPガス	5.12 kW (0.37 kg/h)	
ガス接続口	都市ガス	13 mm (ゴム管口)	
	LPガス	9.5 mm (ゴム管口)	
パナ種類	鋳鉄製 赤外線パナ x 2		
棚高さ調節	固定		
製品重量	21.5 kg		
付属品	シル受 (2), 串受 (2)		

部番	品名	材質	備考
1	耐熱ガラス	ネオセラム	
2	赤外線パナ	FC	
3	串受	SPCC	t2.3 クロムメッキ仕上
4	ガスコック	C3771	圧電式自動点火
5	シル受	SUS430	t0.8 No.4仕上
6	ガス接続口		
7	アジャスト	SUS304	
8	本体	SUS430	t0.8 No.4仕上

設置上の注意 熱機器の設置については安全の為、消防法の設置基準に従って設置してください。
改善の為、仕様及び外観を予告なしに変更することがあります。

業務用総合厨房機器メカ  株式会社 マルゼン MARUZEN CO.,LTD.	変更事項 ALTERATION	縮尺 SCALE 1/8	日付 DATE . .	図番 DRAWING No. 02623	工事名 TITLE	備考 REMARKS
	検図 CHECK	設計 DESIGN	製図 DRAW	営業担当 CHARGE	図面名称 DRAWING CORD 下火式焼物器 炭焼き (赤外線パナタイプ)	承認印 APPROVED