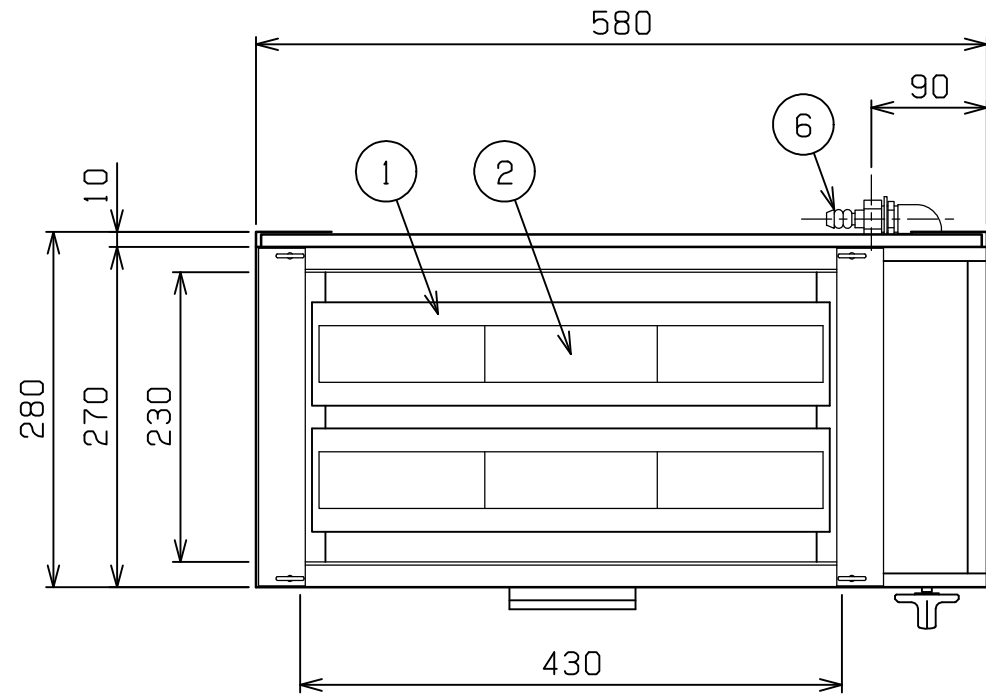
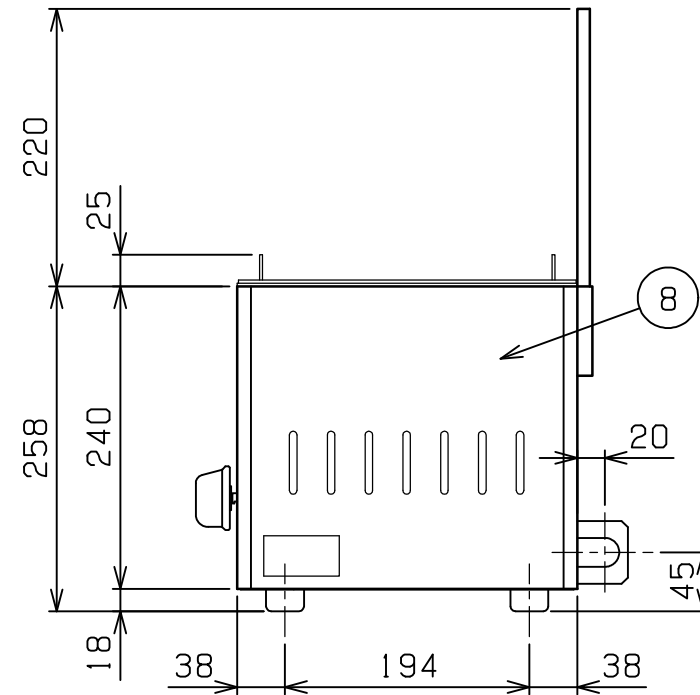
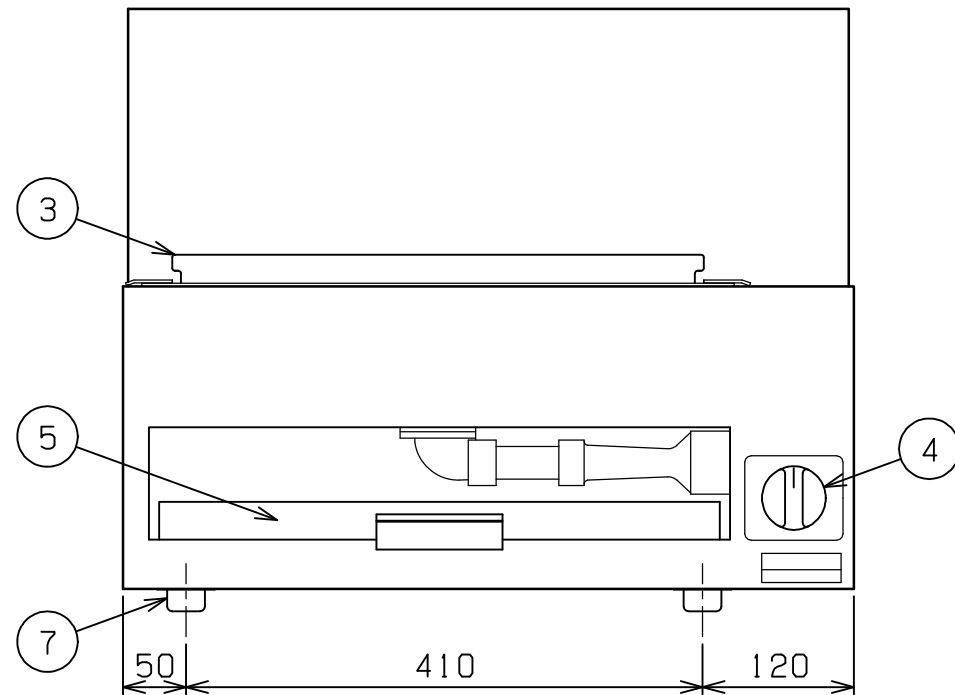


No.	品名 NAME	台数 QUANTITY	型式 MODEL ・ 寸法 MEASUR
	下火式焼物器 (赤外線パナタイプ)		MGKS - 202




種類	兼用型		
外形寸法	間口	奥行	高さ
	580	280	258
有効焼き寸法	430 (W) x 230 (D)		
ガス消費量	都市ガス	5.12 kW (4,400 kcal/h)	
	LPガス	5.12 kW (0.37 kg/h)	
ガス接続口	都市ガス	13 mm (ゴム管口)	
	LPガス	9.5 mm (ゴム管口)	
パナ種類	鋳鉄製 赤外線パナ x 2		
棚高さ調節	固定		
製品重量	21 kg		
付属品	シル受 (1), 焼網 (1), 串受 (3) バックガード (1)		



部番	品名	材質	備考
1	耐熱ガラス	ネオセラム	
2	赤外線パナ	FC	
3	串受	SPCC	t2.3 クロムメッキ仕上
4	ガスコック	C3771	圧電式自動点火
5	シル受	SUS430	t0.8 No.4仕上
6	ガス接続口		
7	ゴム脚	EPDM	
8	本体	SUS430	t0.8 No.4仕上

設置上の注意 熱機器の設置については安全の為、消防法の設置基準に従って設置してください。
改善の為、仕様及び外観を予告なしに変更することがあります。

 株式会社 マルゼン MARUZEN CO.,LTD.	変更事項 ALTERATION	縮尺 SCALE 1/6	日付 DATE .	図番 DRAWING No. 02620	工事名 TITLE	備考 REMARKS
	検図 CHECK	設計 DESIGN	製図 DRAW	営業担当 CHARGE	図面名称 DRAWING CORD 下火式焼物器 炭焼き (赤外線パナタイプ)	承認印 APPROVED