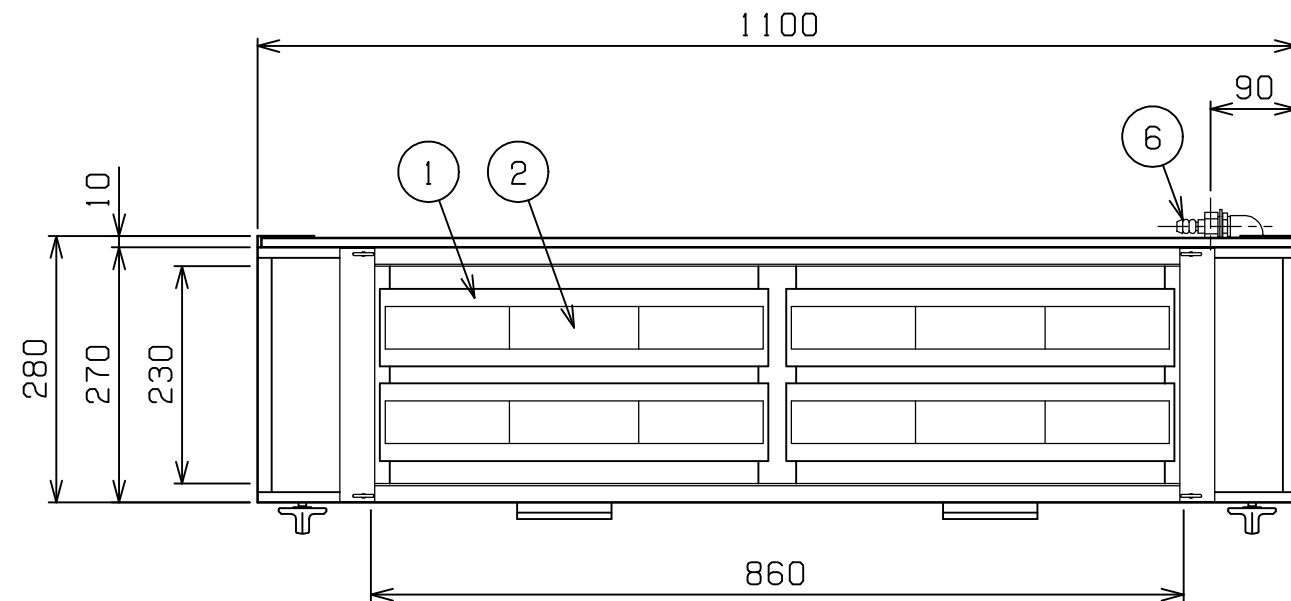
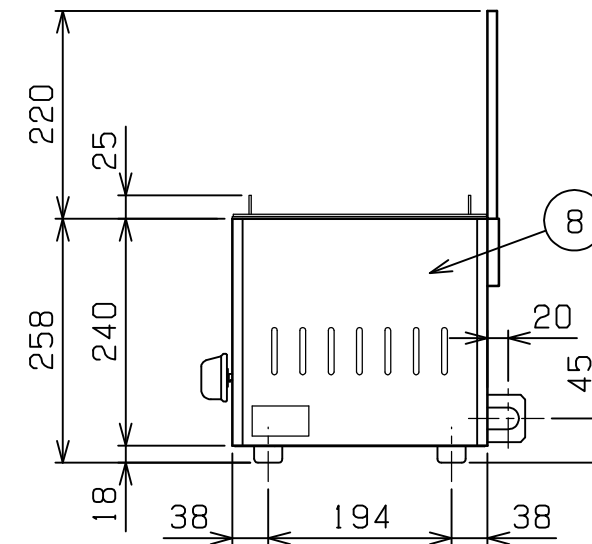
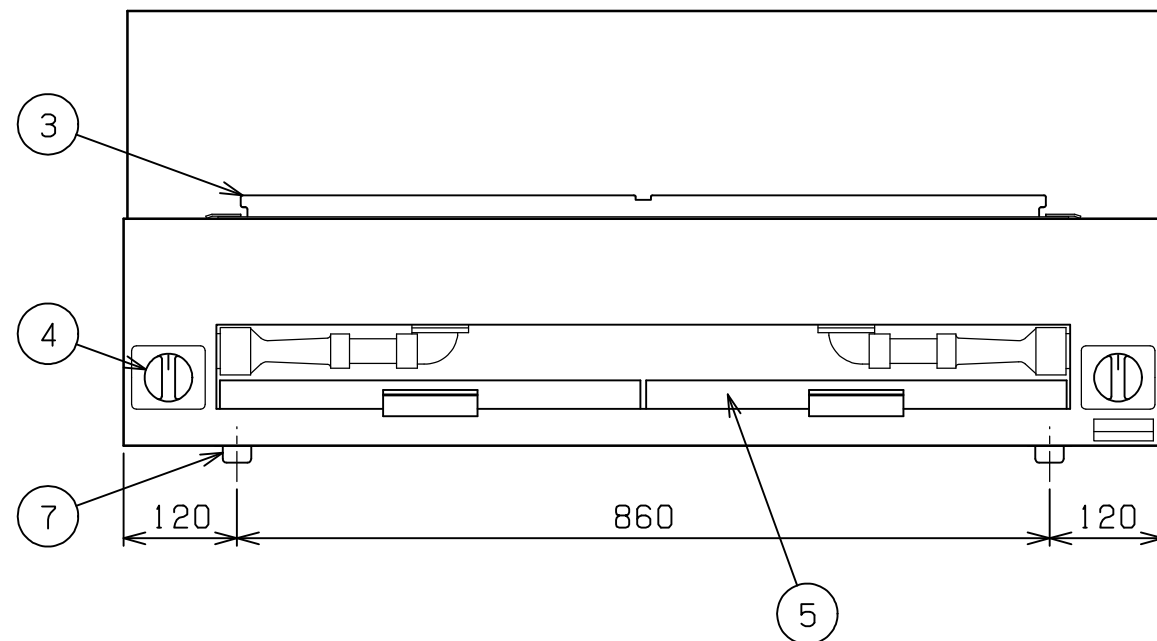


No.	品名 NAME	台数 QUANTITY	型式 MODEL ・ 寸法 MEASUR
	下火式焼物器 (赤外線バ - ナ - タイプ)		MGKS - 204




種類	兼用型		
外形寸法	間口	奥行	高さ
	1100	280	258
有効焼き寸法	860 (W) x 230 (D)		
ガス消費量	都市ガス	10.2 kW (8,800 kcal/h)	
	LPガス	10.2 kW (0.73 kg/h)	
ガス接続口	都市ガス	13mm (ゴム管口) または 15A (R1/2)	
	LPガス	9.5mm (ゴム管口)	
バ - ナ - 種類	鋳鉄製 赤外線バ - ナ - x 4		
棚高さ調節	固定		
製品重量	37kg		
付属品	シル受 (2), 焼網 (2), 串受 (3) バックガード (1)		

ガス種 L3 (4A, 4B, 4C) の場合、ガス接続口は 15A



部番	品名	材質	備考
1	耐熱ガラス	ネオセラム	
2	赤外線バ - ナ -	FC	
3	串受	SPCC	t2.3 クロムメッキ仕上
4	ガスコック	C3771	圧電式自動点火
5	シル受	SUS430	t0.8 No.4仕上
6	ガス接続口		
7	ゴム脚	EPDM	
8	本体	SUS430	t0.8 No.4仕上

設置上の注意 熱機器の設置については安全の為、消防法の設置基準に従って設置してください。
改善の為、仕様及び外観を予告なしに変更することがあります。

 株式会社 マルゼン MARUZEN CO.,LTD.	変更事項 ALTERATION	縮尺 SCALE 1/8	日付 DATE .	図番 DRAWING No. 02621	工事名 TITLE	備考 REMARKS
	検図 CHECK	設計 DESIGN	製図 DRAW	営業担当 CHARGE	図面名称 DRAWING CORD 下火式焼物器 炭焼き (赤外線バ - ナ - タイプ)	承認印 APPROVED