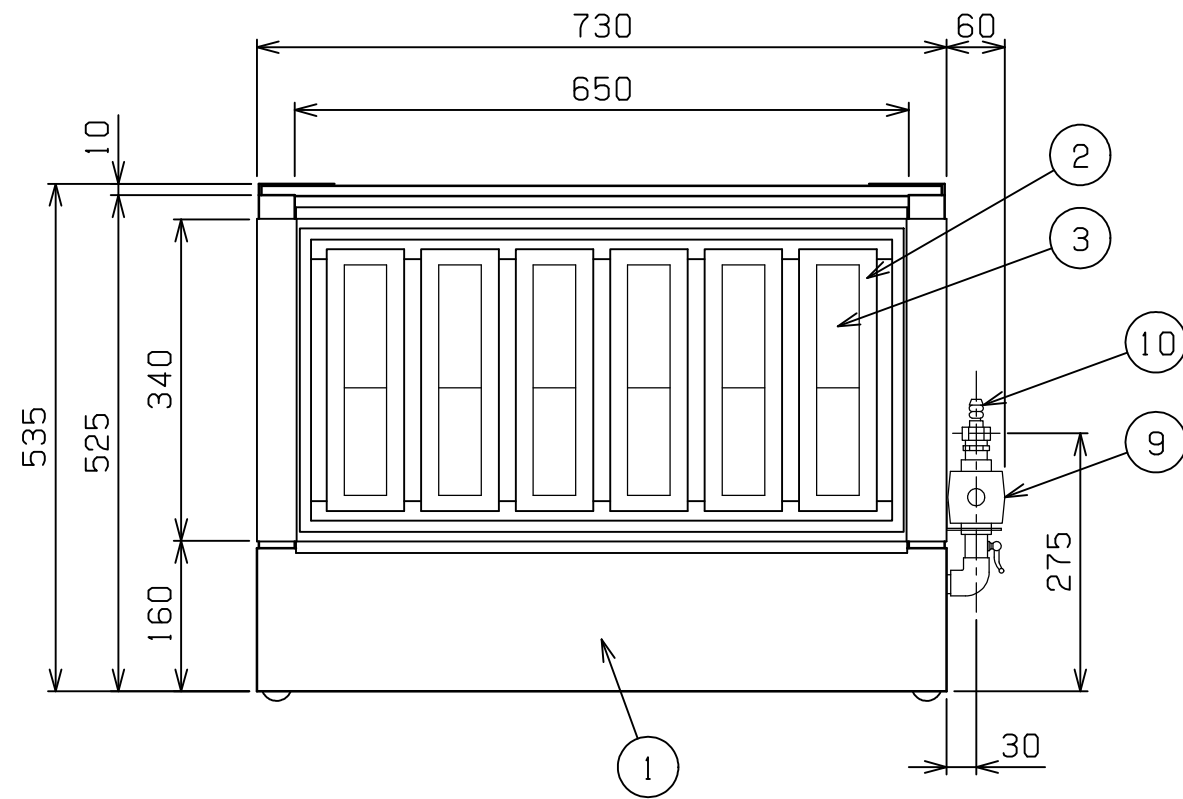
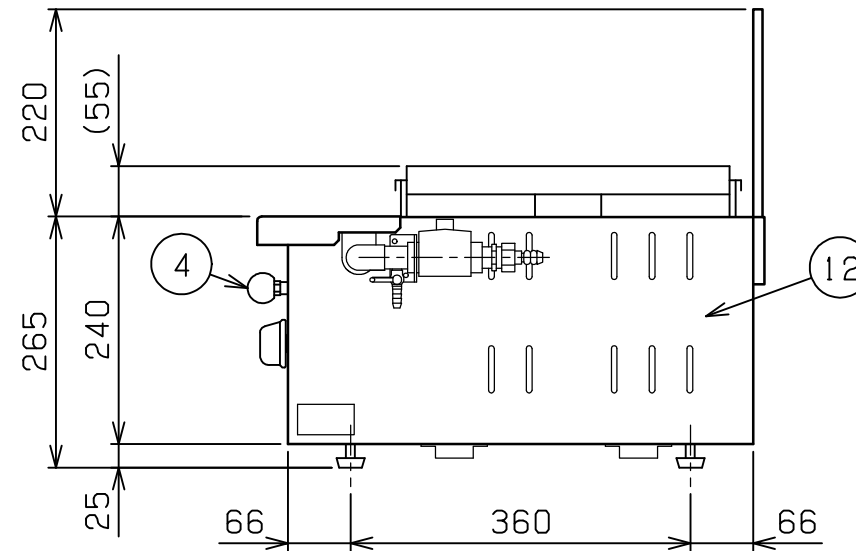
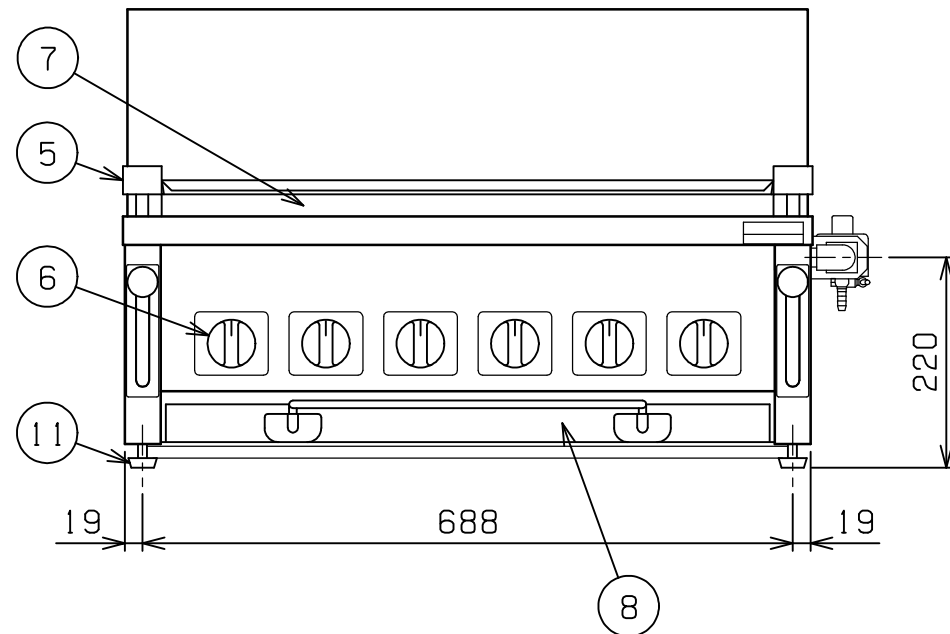


No.	品名 NAME	台数 QUANTITY	型式 MODEL ・ 寸法 MEASUR
	下火式焼物器 (赤外線パナタイプ)		MGKS - 306




種類	汎用型		
外形寸法	間口	奥行	高さ
	730	535	265
有効焼き寸法	650 (W) x 340 (D)		
ガス消費量	都市ガス	9.77kW (8,400kcal/h)	
	LPガス	9.77kW (0.70kg/h)	
ガス接続口	都市ガス	13mm (ゴム管口) または 15A (R1/2)	
	LPガス	9.5mm (ゴム管口)	
パナ種類	鋳鉄製 赤外線パナ x 6		
棚高さ調節	ハンドルレバ方式 75mm調節可		
製品重量	49kg		
付属品	シル受 (1), 焼網 (1), 串受口ストル (2), バックガード (1)		

ガス種 L3 (4A, 4B, 4C) の場合、ガス接続口は 15A



部番	品名	材質	備考
1	天板	SUS430	t0.8 No.4仕上
2	耐熱ガラス	ネオセラム	
3	赤外線パナ	FC	
4	ハンドルレバ	PF	32
5	網受	SUS430	t0.8
6	ガスコック	C3771	圧電式自動点火
7	防風板	SUS430	t1.0
8	シル受	SUS430	t1.0
9	ガバナ	ADC	
10	ガス接続口		
11	ゴム脚	NR	
12	本体	SUS430	t1.0 No.4仕上

設置上の注意 熱機器の設置については安全の為、消防法の設置基準に従って設置してください。  
改善の為、仕様及び外観を予告なしに変更することがあります。

 <b>株式会社 マルゼン</b> MARUZEN CO.,LTD.	変更事項 ALTERATION	縮尺 SCALE	日付 DATE	図番 DRAWING No.	工事名 TITLE	備考 REMARKS
		1/8	. .	02617		
	検図 CHECK	設計 DESIGN	製図 DRAW	営業担当 CHARGE	図面名称 DRAWING CORD	承認印 APPROVED
					下火式焼物器 炭焼き (赤外線パナタイプ)	