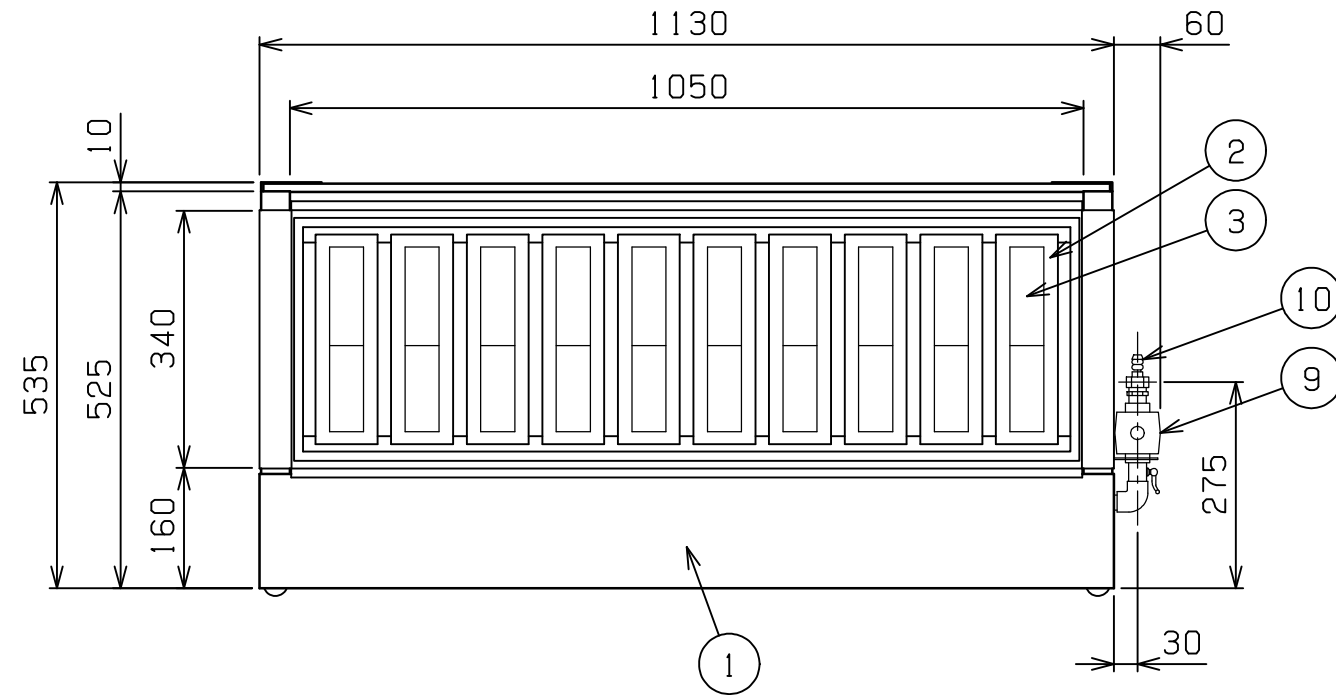
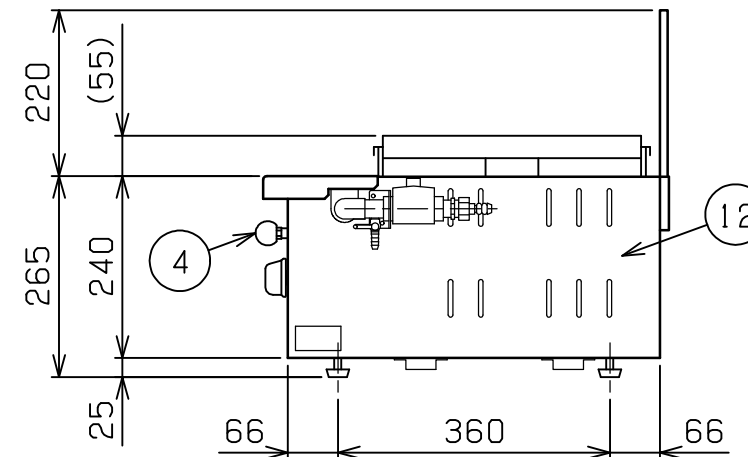
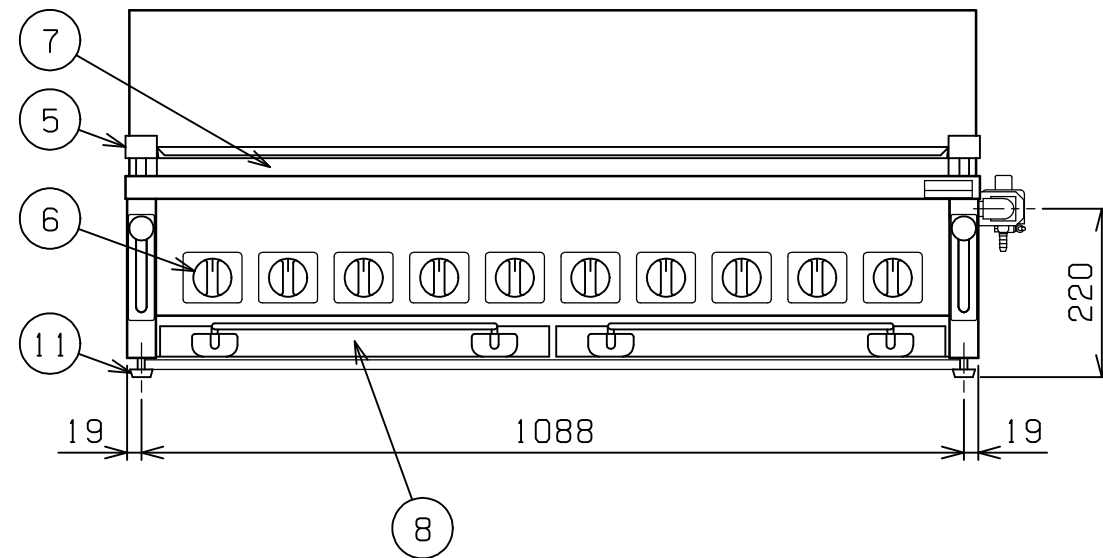


No.	品名 NAME	台数 QUANTITY	型式 MODEL ・ 寸法 MEASUR
	下火式焼物器 (赤外線パナタイプ)		MGKS - 310




種類	汎用型		
外形寸法	間口	奥行	高さ
	1130	535	265
有効焼き寸法	1050 (W) × 340 (D)		
ガス消費量	都市ガス	16.3 kW (14,000 kcal/h)	
	LPガス	16.3 kW (1.17 kg/h)	
ガス接続口	都市ガス	13mm (ゴム管口) または 15A (R1/2)	
	LPガス	15A (R1/2)	
パナ種類	鋳鉄製 赤外線パナ × 10		
棚高さ調節	ハンドルレバ方式 75mm調節可		
製品重量	80 kg		
付属品	シル受 (2), 焼網 (1), 串受口ストル (2) バックガード (1)		

ガス種 L3 (4A, 4B, 4C), L2 (5A, 5AN, 5B), 5C の場合、ガス接続口は 15A



部番	品名	材質	備考
1	天板	SUS430	t0.8 No.4仕上
2	耐熱ガラス	ネオセラム	
3	赤外線パナ	FC	
4	ハンドルレバ	PF	32
5	網受	SUS430	t0.8
6	ガスコック	C3771	圧電式自動点火
7	防風板	SUS430	t1.0
8	シル受	SUS430	t1.0
9	ガバナ	ADC	
10	ガス接続口		
11	ゴム脚	NR	
12	本体	SUS430	t1.0 No.4仕上

設置上の注意 熱機器の設置については安全の為、消防法の設置基準に従って設置してください。
改善の為、仕様及び外観を予告なしに変更することがあります。

 株式会社 マルゼン MARUZEN CO.,LTD.	変更事項 ALTERATION	縮尺 SCALE	日付 DATE	図番 DRAWING No.	工事名 TITLE	備考 REMARKS
		1/10	・	02619		
	検図 CHECK	設計 DESIGN	製図 DRAW	営業担当 CHARGE	図面名称 DRAWING CORD	承認印 APPROVED
					下火式焼物器 炭焼き (赤外線パナタイプ)	