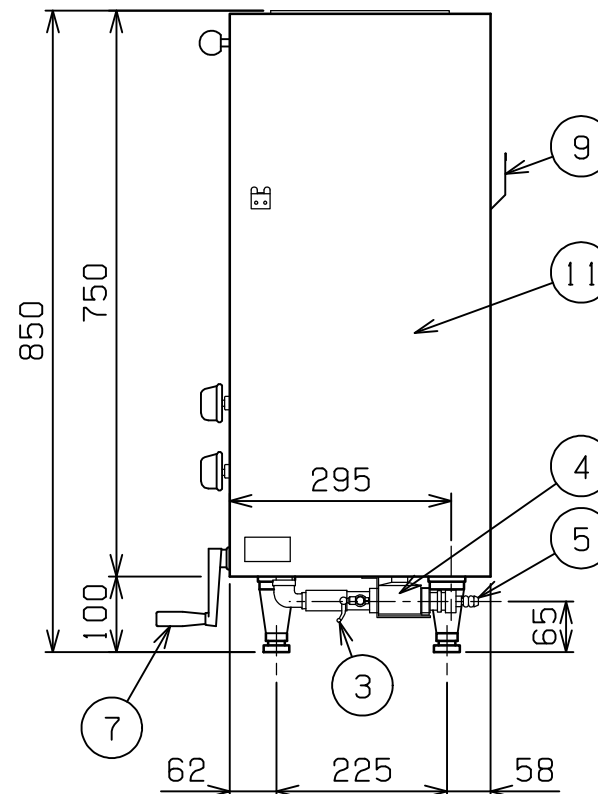
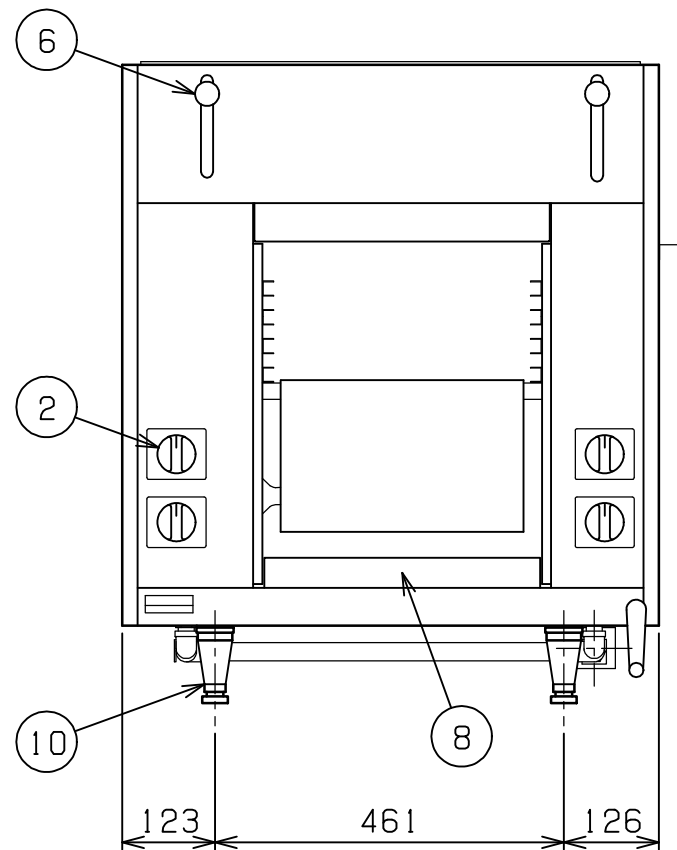
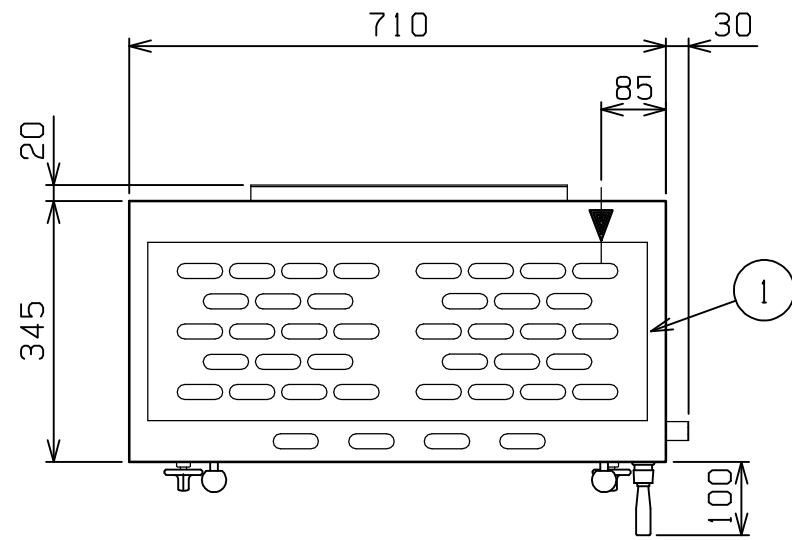



No.	品名 NAME	台数 QUANTITY	型式 MODEL ・ 寸法 MEASUR
	両面式焼物器 スピ・ドグリラ -		MGKW - 073



外形寸法	間口	奥行	高さ
	710	345	850
有効焼き寸法	370 (W) x 340 (D)		
ガス消費量	都市ガス	6.51 kW (5,600 kcal/h)	
	LPガス	6.51 kW (0.47 kg/h)	
ガス接続口	都市ガス	13 mm (ゴム管口)	
	LPガス	9.5 mm (ゴム管口)	
バ - ナ - 種類	上	鋳鉄製 赤外線バ - ナ - x 2	
	下	鋳鉄製 赤外線バ - ナ - x 2	
下火バ - ナ - 高さ調節	105 mm (無段階上下可動)		
焼網(ロストル)高さ調節	135 mm (棚受段数: 8段)		
製品重量	57 kg		
付属品	焼網(1), 串受ロストル(2), 点火棒(1), ゴムホ - ス(1), ホ - スバンド(2), 両面用シル受(1), 上火用シル受(1)		

部番	品名	材質	備考
1	天板	SUS430	t1.0 No.4仕上
2	ガスコック	C3771	
3	点火棒コック	C3604	クロムメッキ仕上
4	ガバナ -	ADC	
5	ガス接続口	ADC	
6	ハンドルレバ -	PF	32 遮熱板用
7	昇降ハンドル	AL	下火バ - ナ - 用
8	シル受	SUS430	t0.8
9	背面排気口	SUS430	t1.0 No.4仕上
10	アジャスト	ABS	
11	本体	SUS430	t0.8 No.4仕上

設置上の注意 熱機器の設置については安全の為、消防法の設置基準に従って設置してください。
改善の為、仕様及び外観を予告なしに変更することがあります。

 株式会社 マルゼン MARUZEN CO.,LTD.	変更事項 ALTERATION	縮尺 SCALE	日付 DATE	図番 DRAWING No.	工事名 TITLE	備考 REMARKS
		1/10	.	02632		
	検図 CHECK	設計 DESIGN	製図 DRAW	営業担当 CHARGE	図面名称 DRAWING CORD	承認印 APPROVED
					両面式焼物器 スピ・ドグリラ -	