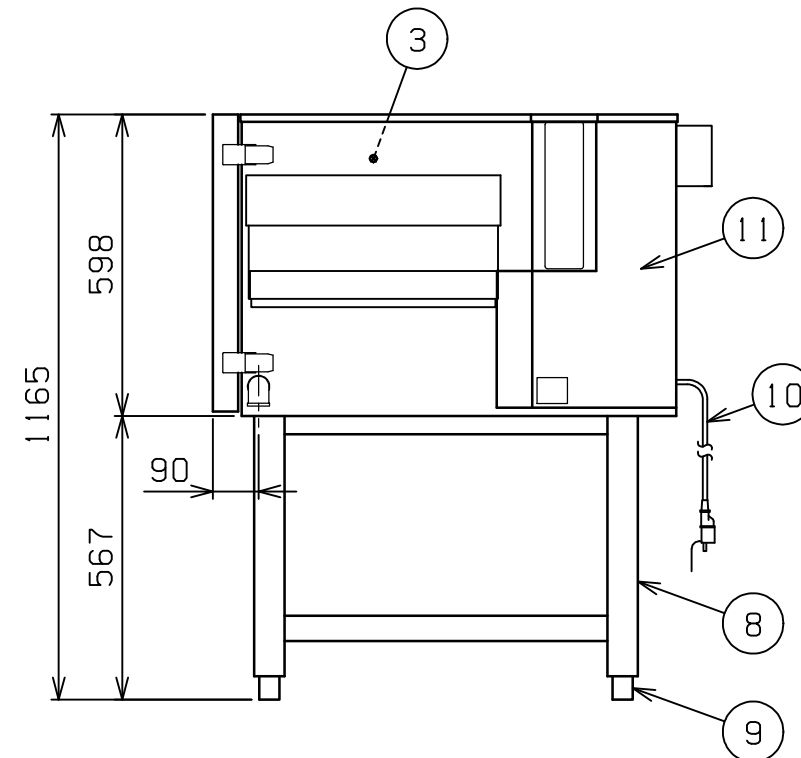
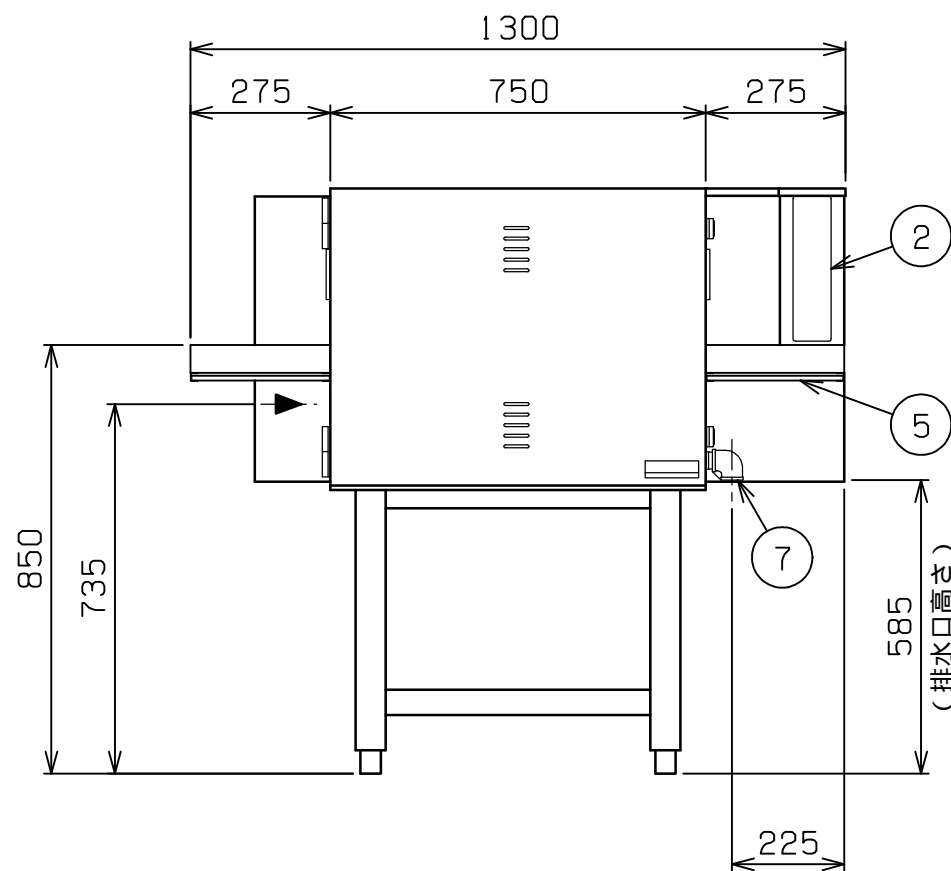
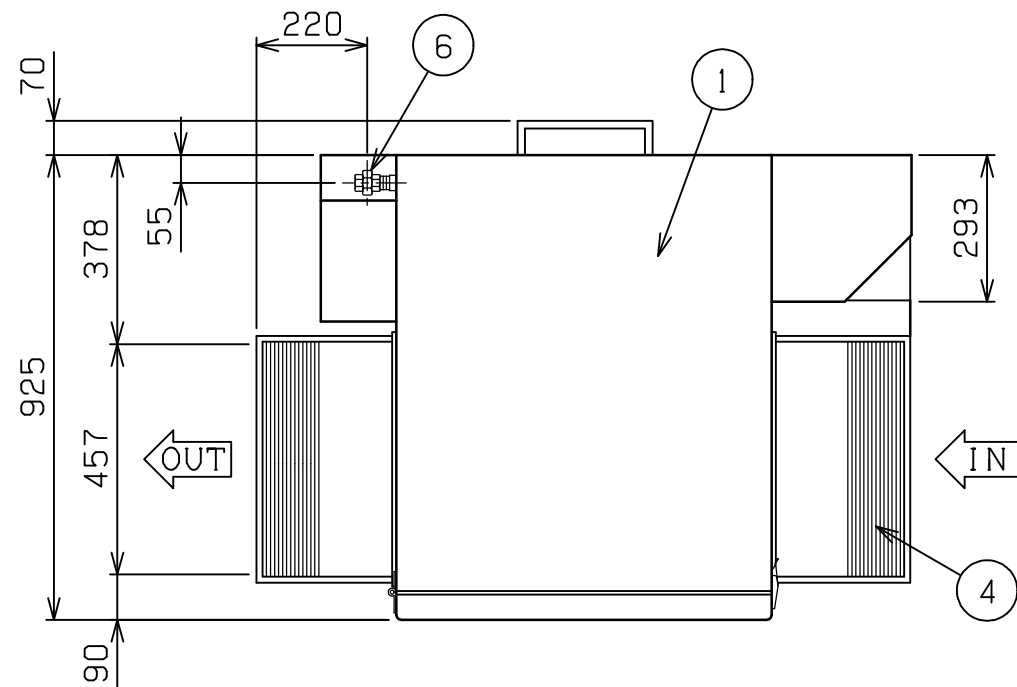


No.	品名 NAME	台数 QUANTITY	型式 MODEL ・ 寸法 MEASUR
	ス・パ・スピ・ドコンベアオ・ブン		MGOR - 131




種類	コンパクトタイプ シングルコンベア 1段		
外形寸法	間口	奥行	高さ
	1300	925	1165
オ・ブン開口高さ	90mm		
コンベア幅	457mm		
ガス消費量	都市ガス	14.0kW (12,000kcal/h)	
	LPガス	14.0kW (1.00kg/h)	
ガス接続口	都市ガス	20A	
	LPガス	20A	
定格電源	単相 100V 50/60Hz		
消費電力	430W		
コンベア速度調節	2~30分		
温度調節範囲	100~300		
パ・ナ・種類	ステンレス製 プレスパ・ナ × 2		
安全装置	立消安全装置 (フレ・ムロッド方式) 過熱防止装置		
製品重量	228kg		
付属品	耐熱手袋 (1セット)		
機能	庫内水洗可能		
	温度調節: 比例制御方式		
	30メニュー・記憶		
	アラ・ム表示による自己故障診断機能		

部番	品名	材質	備考
1	トップ	SUS430	t1.2 No.4仕上
2	操作パネル	SUS430	t1.2 No.4仕上
3	オ・ブン庫内	SUS304	t1.2
4	コンベアネット	SUS304	
5	シル受	SUS430	t1.2
6	ガス接続口		ユニオン
7	排水口		25A
8	脚	STKR	t2.3 60 黒色焼付塗装
9	アジャスト	ADC	
10	電源コード		2m 接地アダプタ・付
11	本体	SUS430	t1.2 No.4仕上

ガラス確認窓は、オプションとなります。

設置上の注意 熱機器の設置については安全の為、消防法の設置基準に従って設置してください。
改善の為、仕様及び外観を予告なしに変更することがあります。

業務用総合厨房機器メ・カ・  株式会社 マルゼン MARUZEN CO.,LTD.	変更事項 ALTERATION	縮尺 SCALE	日付 DATE	図番 DRAWING No.	工事名 TITLE	備考 REMARKS
		1/15	・	02624		
	検図 CHECK	設計 DESIGN	製図 DRAW	営業担当 CHARGE	図面名称 DRAWING CORD	承認印 APPROVED
					ス・パ・スピ・ドコンベアオ・ブン	