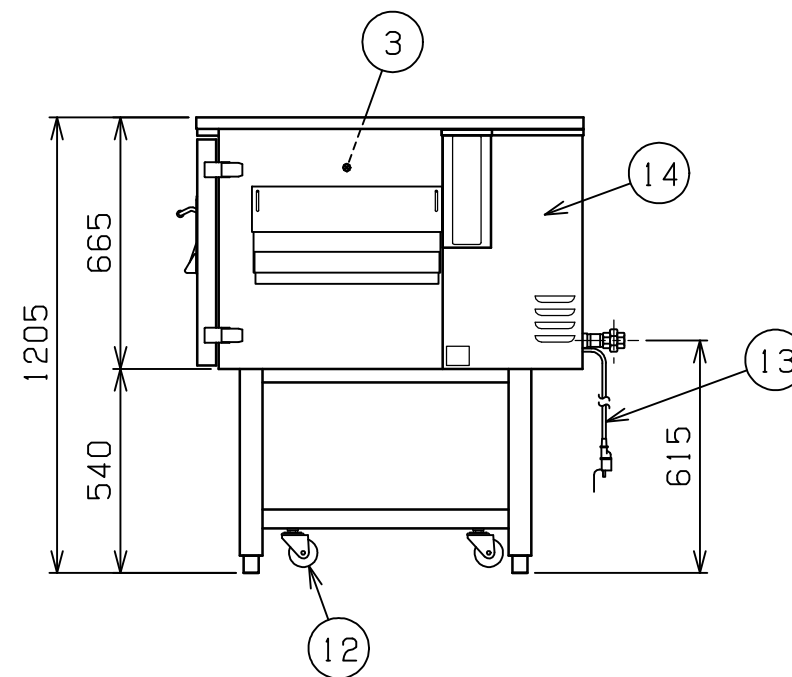
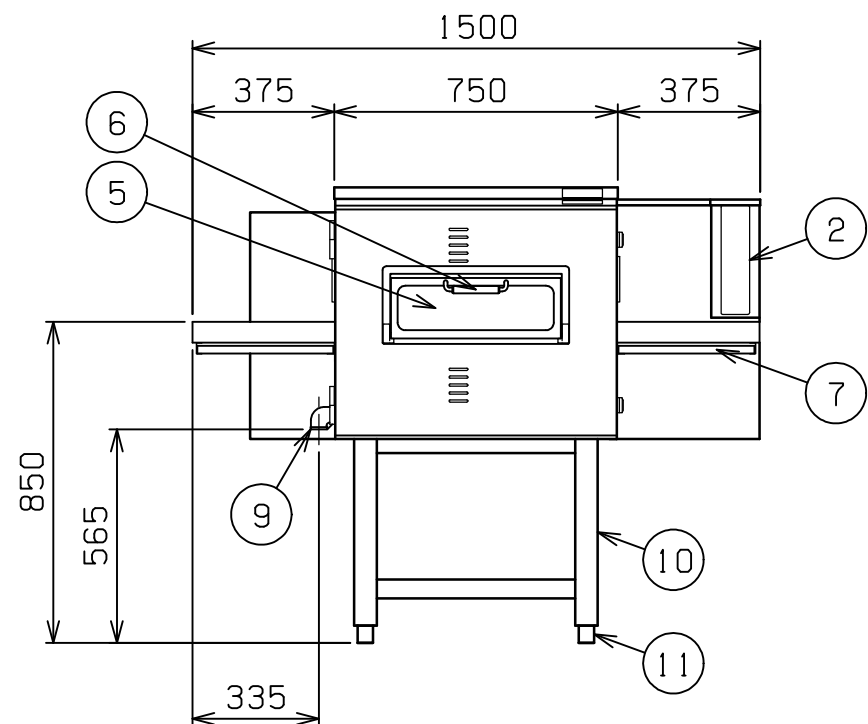
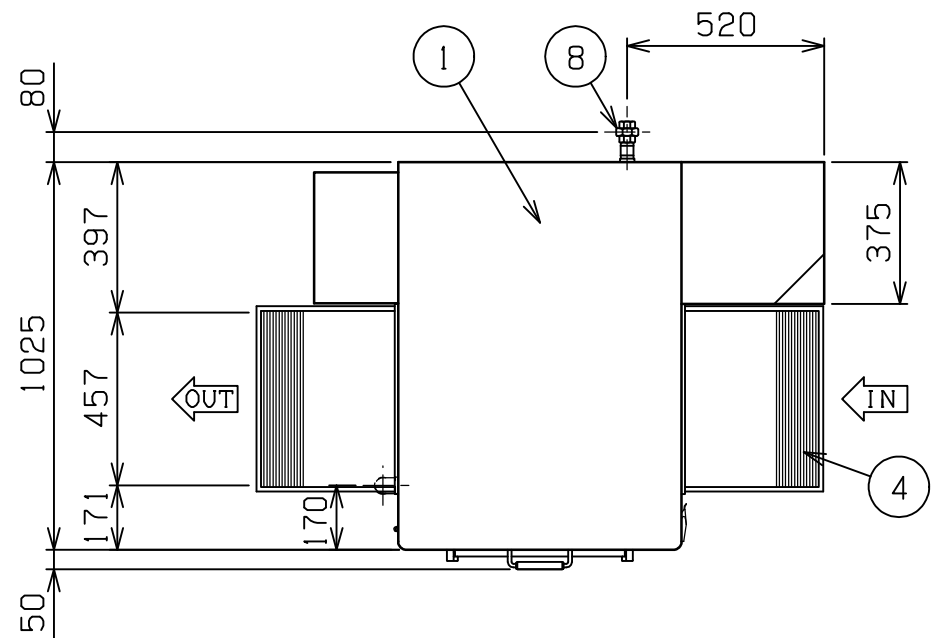



No.	品名 NAME	台数 QUANTITY	型式 MODEL ・ 寸法 MEASUR
	ス・パ・スピ・ドコンベアオ・ブン		MGOR - 151P



種類	ピザタイプ シングルコンベア (小型) 1段		
外形寸法	間口	奥行	高さ
	1500	1025	1205
オ・ブン開口高さ	100mm		
コンベア幅	457mm		
ガス消費量	都市ガス	20.9kW (18,000kcal/h)	
	LPガス	20.9kW (1.50kg/h)	
ガス接続口	都市ガス	25A	
	LPガス	25A	
定格電源	単相 100V 50/60Hz		
消費電力	320W		
コンベア速度調節	2~30分		
温度調節範囲	100~300		
パ・ナ・種類	ステンレス製 プレスパ・ナ x 3		
安全装置	立消安全装置 (フレ・ムロード方式) 過熱防止装置		
製品重量	273kg		
付属品	耐熱手袋 (1セット)		
機能	庫内水洗可能 温度調節: 比例制御方式 30メニュー・記憶 アラ・ム表示による自己故障診断機能		

部番	品名	材質	備考
1	トップ	SUS430	t1.2 No.4仕上
2	操作パネル	SUS430	t1.2 No.4仕上
3	オ・ブン庫内	SUS304	t1.2
4	コンベアネット	SUS304	
5	確認窓	強化ガラス	t5.0 有効420x120
6	確認窓取手	強化木製	
7	シル受	SUS430	t0.8
8	ガス接続口		ユニオン
9	排水口		25A
10	脚	STKR	t2.3 60 黒色焼付塗装
11	アジャスト	ADC	
12	キャスタ	ナイロン	75 自在車
13	電源コード		2m 接地アダプタ・付
14	本体	SUS430	t1.2 No.4仕上

設置上の注意 熱機器の設置については安全の為、消防法の設置基準に従って設置してください。  
改善の為、仕様及び外観を予告なしに変更することがあります。

業務用総合厨房機器メ・カ・  <b>株式会社 マルゼン</b> MARUZEN CO.,LTD.	変更事項 ALTERATION	縮尺 SCALE	日付 DATE	図番 DRAWING No.	工事名 TITLE	備考 REMARKS
		1/20	・	02200		
	検図 CHECK	設計 DESIGN	製図 DRAW	営業担当 CHARGE	図面名称 DRAWING CORD	承認印 APPROVED
					ス・パ・スピ・ドコンベアオ・ブン	