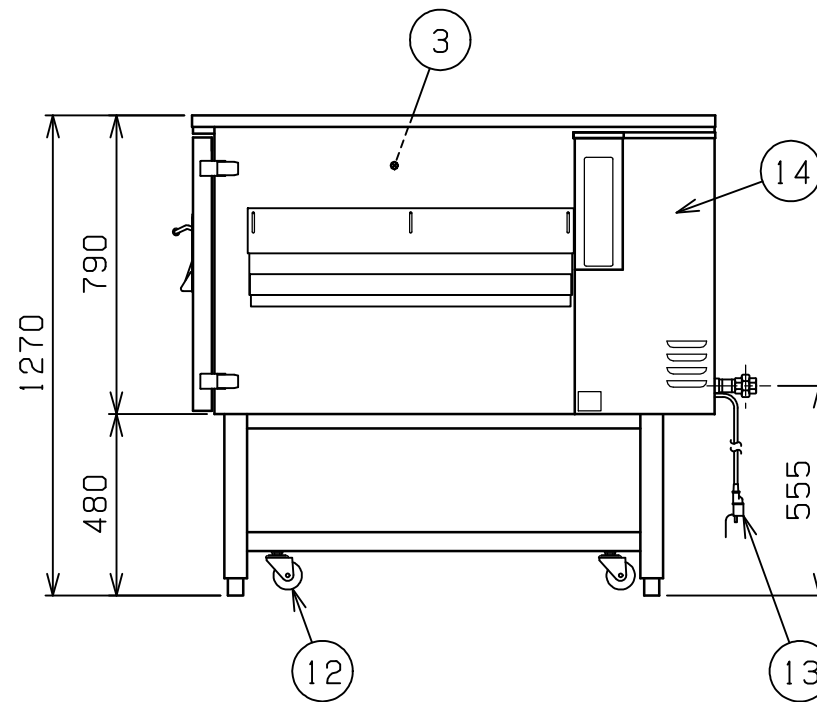
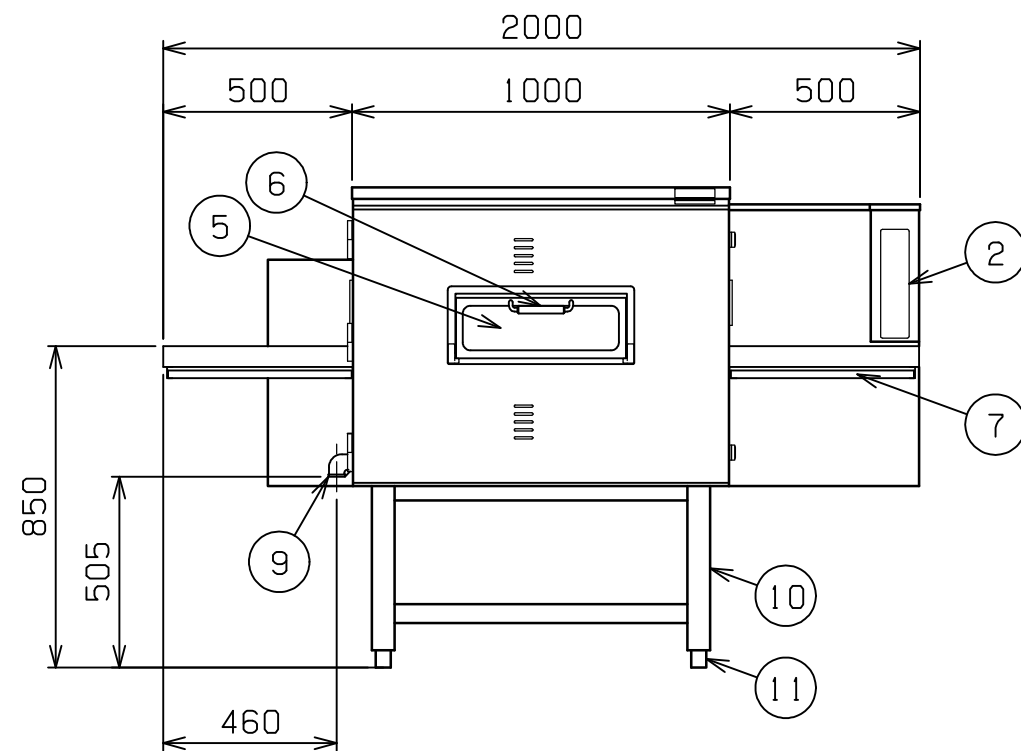
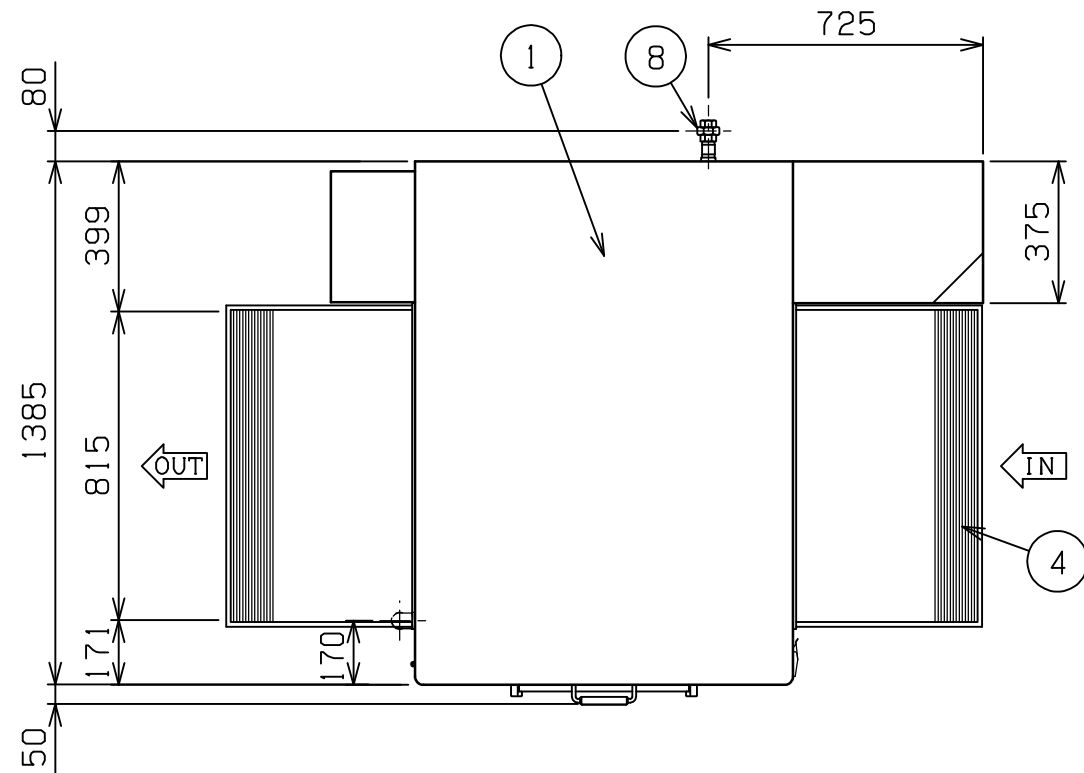



No.	品名 NAME	台数 QUANTITY	型式 MODEL ・ 寸法 MEASUR
	ス・パ・スピ・ドコンベアオ・ブン		MGOR - 201

種類	標準タイプ シングルコンベア (中型) 1段		
外形寸法	間口	奥行	高さ
	2000	1385	1270
オ・ブン開口高さ	100mm		
コンベア幅	815mm		
ガス消費量	都市ガス	34.9kW (30,000kcal/h)	
	LPガス	34.9kW (2.50kg/h)	
ガス接続口	都市ガス	25A	
	LPガス	25A	
定格電源	単相 100V 50/60Hz		
消費電力	460W		
コンベア速度調節	2~30分		
温度調節範囲	100~300		
パ・ナ・種類	ステンレス製 プレスパ・ナ × 5		
安全装置	立消安全装置 (フレ・ムロード方式) 過熱防止装置		
製品重量	358kg		
付属品	耐熱手袋 (1セット)		
機能	庫内水洗可能 温度調節: 比例制御方式 30メニュー・記憶 アラ・ム表示による自己故障診断機能		

部番	品名	材質	備考
1	トップ	SUS430	t1.2 No.4仕上
2	操作パネル	SUS430	t1.2 No.4仕上
3	オ・ブン庫内	SUS304	t1.2
4	コンベアネット	SUS304	
5	確認窓	強化ガラス	t5.0 有効420×120
6	確認窓取手	強化木製	
7	シル受	SUS430	t0.8
8	ガス接続口		ユニオン
9	排水口		25A
10	脚	STKR	t2.3 60 黒色焼付塗装
11	アジャスト	ADC	
12	キャスタ	ナイロン	75 自在車
13	電源コード		2m 接地アダプタ・付
14	本体	SUS430	t1.2 No.4仕上

設置上の注意 熱機器の設置については安全の為、消防法の設置基準に従って設置してください。
改善の為、仕様及び外観を予告なしに変更することがあります。



業務用総合厨房機器メ・カ・  株式会社 マルゼン MARUZEN CO.,LTD.	変更事項 ALTERATION	縮尺 SCALE 1/20	日付 DATE .	図番 DRAWING No. 02101	工事名 TITLE	備考 REMARKS
	検図 CHECK	設計 DESIGN	製図 DRAW	営業担当 CHARGE	図面名称 DRAWING CORD ス・パ・スピ・ドコンベアオ・ブン	承認印 APPROVED