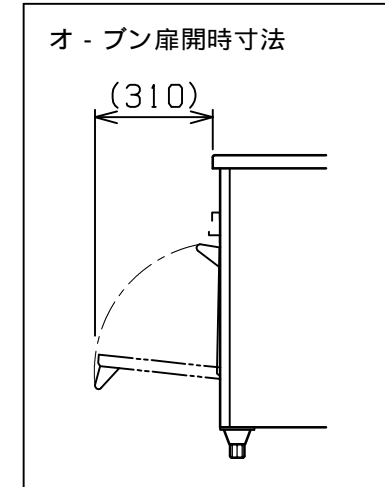
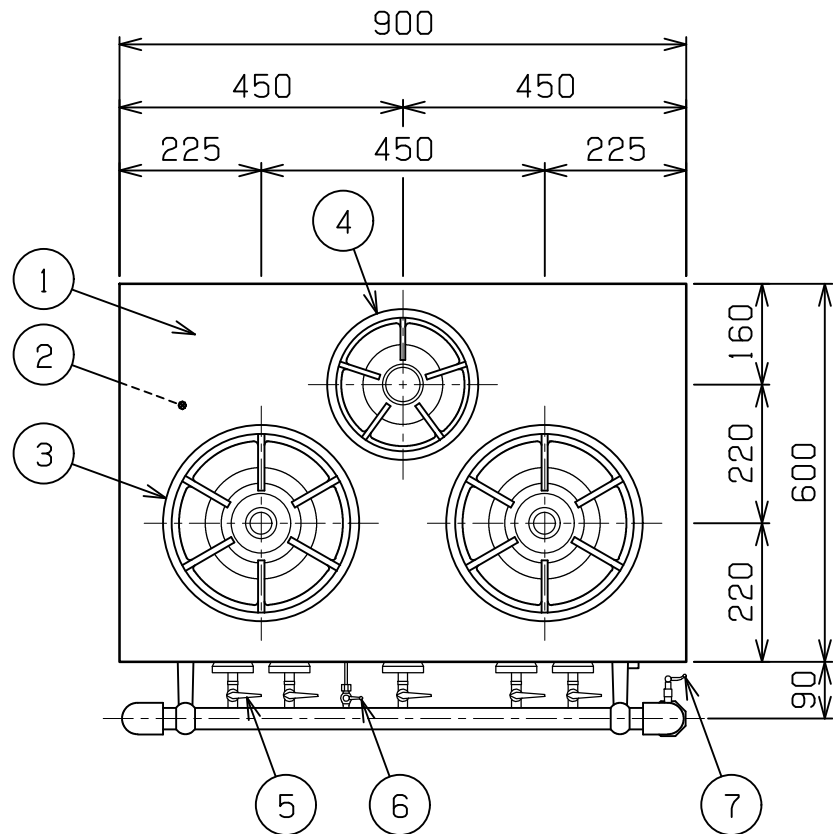
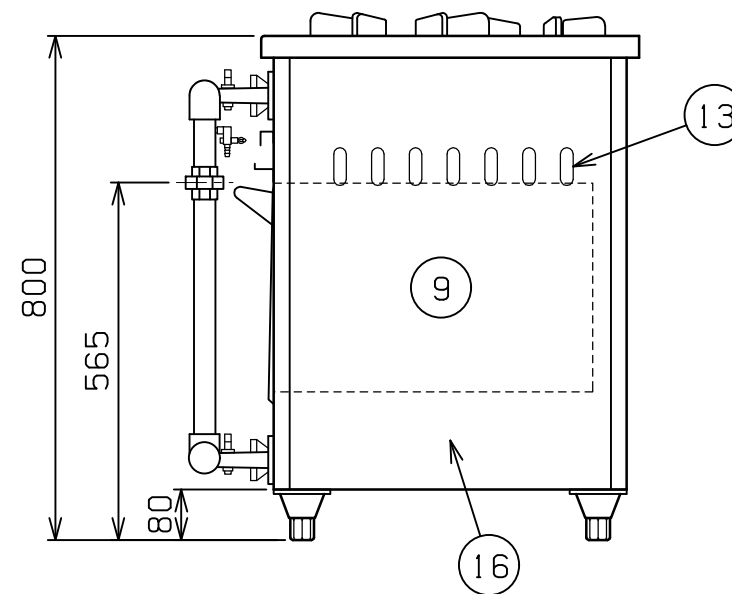
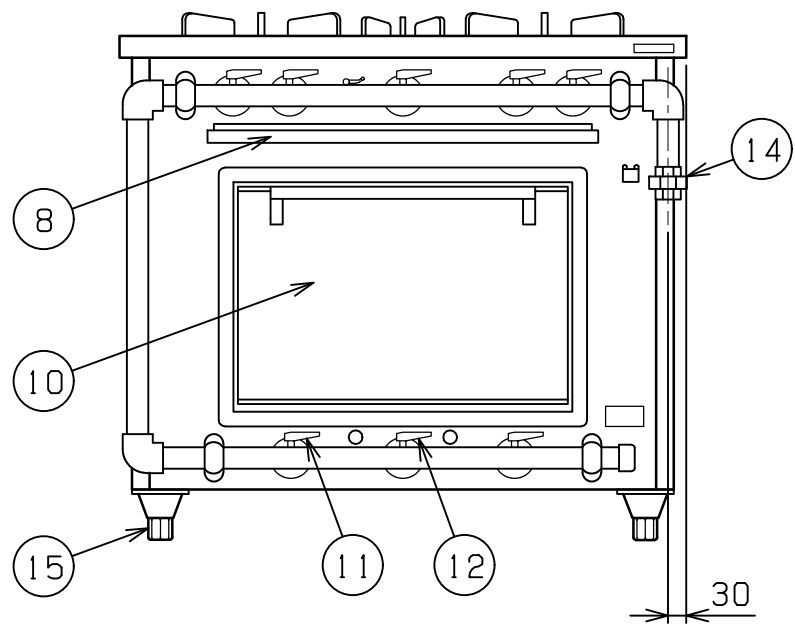


No.	品名 NAME	台数 QUANTITY	型式 MODEL ・ 寸法 MEASUR
	スタンダ-ドタイプ ガスレンジ		MGR - 096CS




種類	片面式			
外形寸法	間口	奥行	高さ	
	900	600	800	
オ-ブン庫内有効寸法	470(W) x 470(D) x 320(H) x 1			
ガス消費量	都市ガス	37.9kW (32,600kcal/h)		
	LPガス	37.9kW (2.72kg/h)		
ガス接続口	都市ガス	25A		
	LPガス	25A		
パ-ナ-種類	トップ	大	鋳鉄製 ユニバ-サルバ-ナ- (178) x 2	
		小	鋳鉄製 ユニバ-サルバ-ナ- (126) x 1	
	オ-ブン	上火	アルタイト製 棒パ-ナ- x 2	
		下火	アルタイト製 棒パ-ナ- x 1	
製品重量	111kg			
バット外形寸法	430 x 340 高さ40			
付属品	点火棒(1), ゴムホ-ス(1), ホ-スバンド(2), 焼網(1), バット(1), 受皿取手(1)			



部番	品名	材質	備考
1	トップ	SUS430	t1.2 No.4仕上
2	トップ補強	SPHC	t2.3
3	ゴトク(大)	FC	黒塗装 320
4	ゴトク(小)	FC	黒塗装 240
5	ガスコック	YB5C	クロムメッキ仕上
6	パイロットコック	C3604	クロムメッキ仕上
7	点火棒コック	C3604	クロムメッキ仕上
8	シル受	SUS430	t0.8
9	オ-ブン庫内	SUS430	t1.0
10	オ-ブン扉	SUS430	t1.0 No.4仕上
11	上火パ-ナ-コック	YB5C	クロムメッキ仕上
12	下火パ-ナ-コック	YB5C	クロムメッキ仕上
13	オ-ブン排気孔		左右側面
14	ガス接続口		ユニオン
15	アジャスト	FC	黒塗装
16	本体	SPHC	t1.6 塗装

設置上の注意 熱機器の設置については安全の為、消防法の設置基準に従って設置してください。
改善の為、仕様及び外観を予告なしに変更することがあります。

業務用総合厨房機器メ-カ-  株式会社 マルゼン MARUZEN CO.,LTD.	変更事項 ALTERATION	縮尺 SCALE	日付 DATE	図番 DRAWING No.	工事名 TITLE	備考 REMARKS
		1/12	.	01408		
	検図 CHECK	設計 DESIGN	製図 DRAW	営業担当 CHARGE	図面名称 DRAWING CORD	承認印 APPROVED
					スタンダ-ドタイプ ガスレンジ	